



225992

225992

MEMORIA DESCRIPTIVA

para solicitar

PRIMER CERTIFICADO DE ADICION

a la Patente de Invención Española nº. 214.938.

a favor de D. Juan SAMPOL MAIRATA , de nacionalidad española, con domicilio en SELVA (Baleares) carretera de Lluch sin número.

por: "MEJORAS EN EL OBJETO DE LA PATENTE PRINCIPAL "

~~~~~

La Patente de Invención española nº. 214.938 recae sobre un procedimiento de entramado de pisos y techos en el que se reivindica la constitución de vigas resistentes de sección suficiente compuestas por series paralelas de elementos cerámicos adyacentes, cuyas secciones en U ó en H con pestañas de apoyo y susceptibles de alojar varillas de hierro o cables de acero pretensados que arman la viga, formándose el piso por medio de placas y el cielo raso asimismo por medio de placas que se apo-

5

225992 78 P



10 yan en las pestañas.

Se ha podido comprobar que mediante pequeñas variaciones constitutivas de los elementos formativos, que no alteran en absoluto la sustancialidad de la invención, se logra perfeccionar ésta en el sentido de provocar una mayor rapidez en el entramado y una mayor resistencia mecánica.

15 En el adjunto plano se representa para facilidad de la descripción y mejor comprensión del objeto de que se trata dos formas de realización de la invención.

20 La figura 1ª representa un entramado a base de elementos verticales huecos (1) con placas de piso (2) y placas de cielo raso (3) con armado por varillas (4).

La figura 2 representa el equivalente constituido según se preconiza.

25 Como puede apreciarse las vigas se forman por medio de los elementos en H (5) dotados de pestaña (6) y de talones (7) determinando la composición de vigas resistentes en combinación con rasillas que se sitúan en posición vertical en las canales superiores producidas al unir tales piezas adyacentes las unas a las otras.

30 Las rasillas (8) pueden presentar la variante (9) según la cuál la perforación superior se abre para recibir la varilla (10) de armado.

35 En los talones de las piezas en H se apoyan piezas cerámicas en arco (11) que forman, con muy poco peso propio, las bovedillas y en las pestañas (6) se apoyan las placas de cielo raso (12) dotadas de nervios longitudinales que refuerzan la resistencia en dicho sentido.

225992



40 Se logra así un entramado rápido, muy poco pesado  
y sumamente económico.

45 Descrito suficientemente el objeto de la solicitud,  
así como la manera de realizarlo practicamente, debe ha-  
cerse constar que el mismo es susceptible de cualesquie-  
ra modificaciones de detalle que no alteren su fundamen-  
to.

N O T A

Lo que se declara como de nueva y propia invención  
son las siguientes reivindicaciones :

50 1ª.- Mejoras en el objeto dela patente principal,  
caracterizadas por la formación de vigas resistentes  
constituidas por series de elementos adyacentes de sec-  
ción en H con pestaña y talón, en combinación conb rasi-  
llas verticales que se alojan en las canales superiores  
de estas vigas y de varillas que se alajan y reciben en  
55 las canales inferiores.

60 2ª.- Mejoras en el objeto de la patente principal,  
caracterizadas porque en los talones de las piezas en H  
se apoyan piezas cerámicas arqueadas constitutivas de  
las bovedillas, en tanto que en las pestañas se apoyan las  
placas de cielo raso dotadas de nervios longitudinales.

3ª.- Mejoras en el objeto dela patente principal, ca-  
racterizadas por la eventual apertura del orificio supe-  
rior de las rasillas con el fin de recibir a una varilla  
de armado.

65 4ª.- MEJORAS EN EL OBJETO DE LA PATENTE PRINCIPAL.

Todo ello tal y como se describe en la memoria que  
antecede representada en el plano q ue se acompaña y  
para los fines que en la misma se han especificado.

225992 280



Consta la presenta memoria descriptiva de cuatro  
hojas escritas a máquina por una sola cara y de una ho-  
ja de planos.

Palma de Mallorca, 28 diciembre 1955

P.P. y



Escala variable

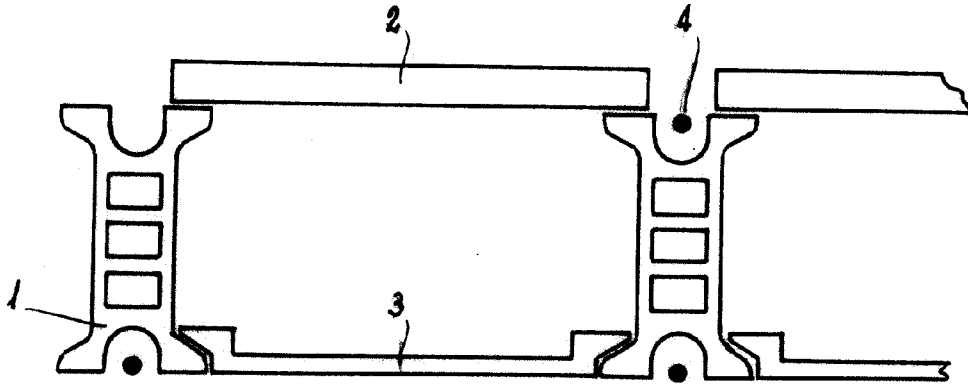


Fig. ~1

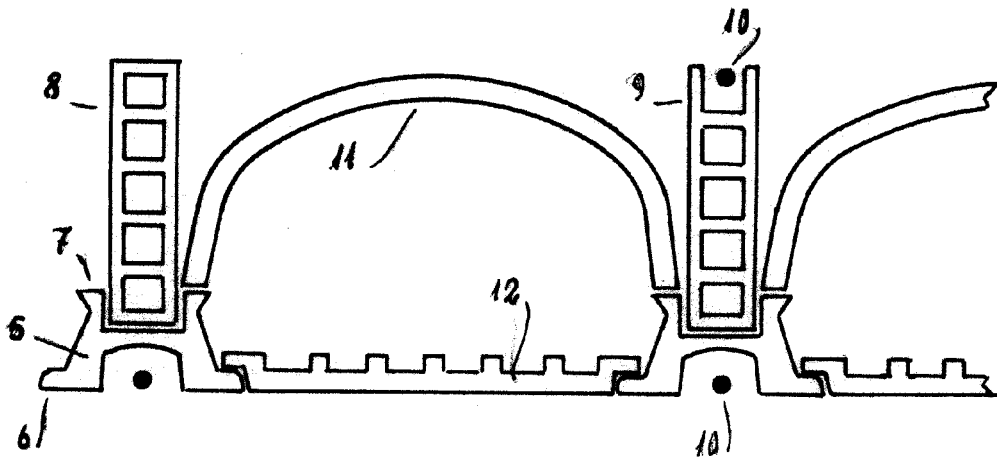


Fig. ~2

28-12-55

P.P. y  
*[Handwritten signature]*