

225974

Caso 513

225974

F40J

**MEMORIA DESCRIPTIVA**

Correspondiente al registro de Modelo de Utilidad que, por veinte años, se solicita a favor de Don Miguel de Navas Albareda, de nacionalidad española, residente en Barcelona, calle Génova, no. 17,

5.

p o r:

**"NUEVA DIANA MÓVIL"**

El objeto del presente Modelo de Utilidad se refiere a una nueva diana móvil.

10.

Las dianas móviles conocidas hasta la fecha están accionadas por un motorcito de cuerda o bien eléctrico.

Ello hace encarecer extraordinariamente el coste de la diana.

Para conseguir el movimiento de la diana sin estos motorcitos se ha creado el objeto del presente Modelo de Utilidad en el que el movimiento pendular de la diana se logra por medio de un contrapeso.

15.

Para una correcta interpretación se describe a continuación un caso de realización práctica, a título de ejemplo, no limitativo, de la nueva diana, acompañándose de una hoja de dibujos en la que:

20.

En las figuras 1 y 2 se representa la nueva diana, sin soporte, en vistas frontal y trasera. En la figura 3 es la misma diana en alzado, de lado y parcialmente en sección, montada al soporte, y en la

Caso 513

Figura 4 es esquemáticamente la diana y su soporte, vistos frontalmente y de trazos interrumpidos las dos oposiciones opuestas a la central, de trazo continuo, que adopta en sus movimientos pendulares.

5. Consiste la invención en que la diana (1) presenta una prolongación descendente en forma de pico (2) en el extremo de la cual y en el mismo eje de simetría se fija en su parte interna un contrapeso (3) y en las paredes interna y externa de la propia diana y en lugares que se corresponden recíprocamente en altura y posición en una y otra pared, y emplazados sobre del contrapeso (3)
10. hay dos apoyos perpendiculares (4) y (5) con muesca (6) en su borde inferior, los cuales se apoyan y encajan en el borde respectivo (7) y (8) de un soporte de dos paredes paralelas verticales (9) y (10), de forma que el pico sobresaliente (2) del borde de la diana (1) queda alojado en la cavidad (11) existente entre las dos paredes verticales paralelas (9) y (10) del soporte dentro de la cual pendula, y al dar un pequeño empujón al cuerpo (1) de la diana ésta se desequilibra iniciándose un movimiento pendular del cuerpo de la diana, más o menos duradero, según la intensidad del empujón, y en virtud de los dos puntos de apoyo (4) y (5) perpendiculares de la diana, de su soporte y del contrapeso (3) permitiendo así al niño lanzar sus proyectiles sobre un blanco móvil de movimientos constantes.
15. Se sobreentiende que en el presente caso serán variables cuantos detalles de construcción y acabado no alteren, cambien o modifiquen la esencialidad de la invención.
20. Se sobreentiende que en el presente caso serán variables cuantos detalles de construcción y acabado no alteren, cambien o modifiquen la esencialidad de la invención.
25. Se sobreentiende que en el presente caso serán variables cuantos detalles de construcción y acabado no alteren, cambien o modifiquen la esencialidad de la invención.

NOTA REIVINDICATORIA

- Habiéndose descrito ampliamente el objeto y utilidad de la invención lo que se declara como no practicado ni divulgado en España comprende las siguientes reivindicaciones:
30. 1ª.- "Nueva diana móvil", caracterizada por el hecho de que la diana presenta una prolongación descendente en forma de pico en el extremo de la cual y en el mismo eje de simetría se fija en su parte interna un contrapeso y en las paredes interna y externa de la propia diana y en lugares que se corresponden recíprocamente en altura y posición en una y otra pared, y emplazados sobre del contrapeso hay dos apoyos perpendiculares con muesca en su parte inferior, los cuales se apoyan y encajan en el borde respectivo de un soporte de dos paredes paralelas verticales, de forma que
35. Se sobreentiende que en el presente caso serán variables cuantos detalles de construcción y acabado no alteren, cambien o modifiquen la esencialidad de la invención.

Caso 513

- el pico sobresaliente del borde de la diana queda alojado en la cavidad existente entre las dos paredes verticales paralelas del soporte dentro de la cual pendula y al dar un pequeño empujón al cuerpo de la diana ésta se desequilibra iniciándose un movimiento pendular del cuerpo de la diana, más o menos duradero, según la intensidad del empujón, y en virtud de los dos puntos de apoyo perpendiculares de la diana, de su soporte y del contrapeso, permitiendo así al niño lanzar sus proyectiles sobre un blanco móvil de movimientos constantes.
- 5.
10. 2ª.- "Nueva diana móvil".

Según se describe y reivindica en la presente Memoria Descriptiva que consta de TRES hojas foliadas, escritas a máquina por una sola de sus caras y acompañada de una hoja de dibujos.

Barcelona para Madrid, a 12 ENE. 1977

G. GONZALEZ PORTA

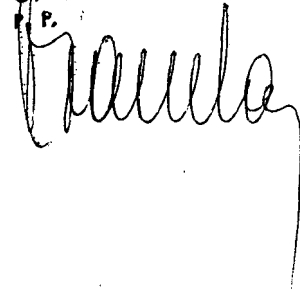
P.  


Fig. 1

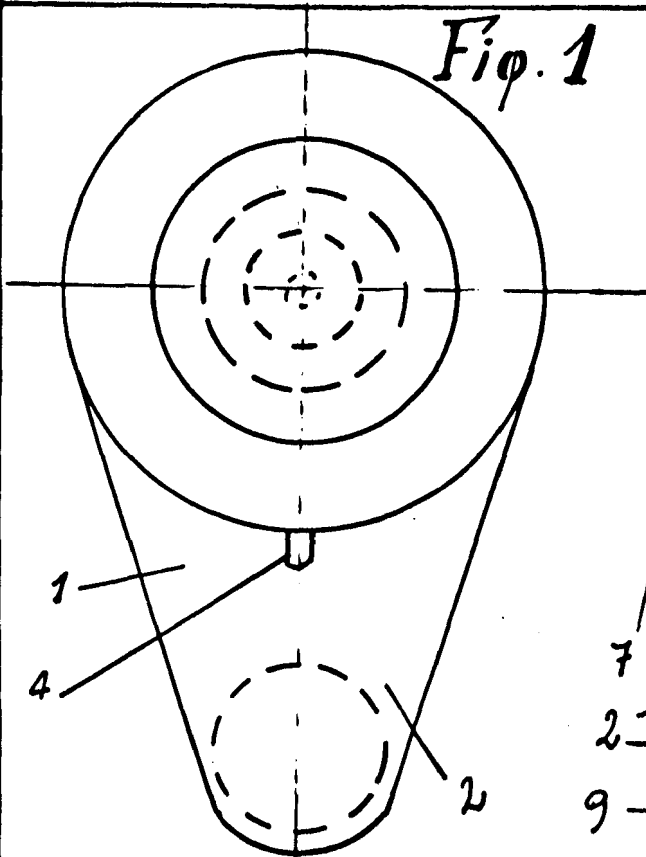


Fig. 3

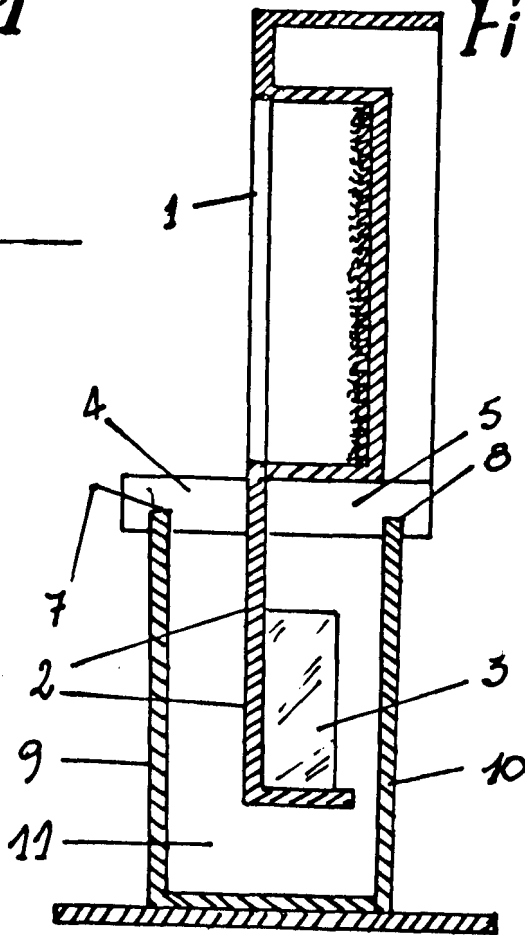
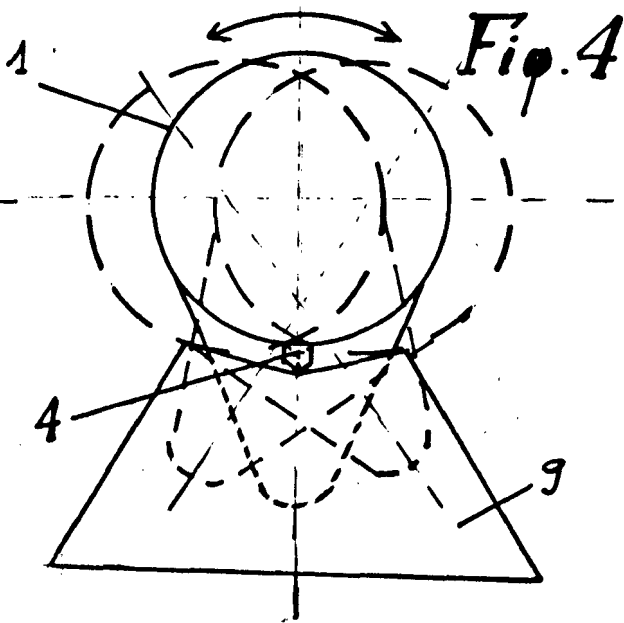
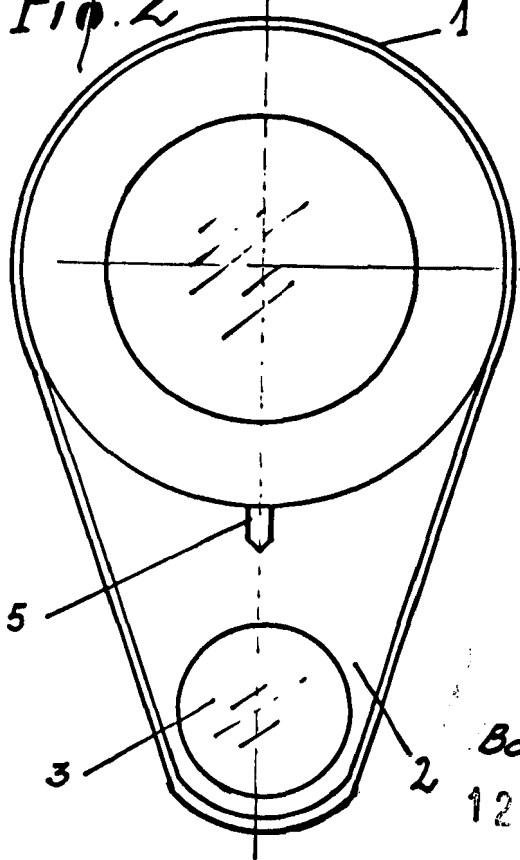


Fig. 2



Barcelona para Madrid,  
 12 ENE. 1977  
 G. GONZALEZ PORTA  
 P. P.

*Gonzalez Porta*

Escala variable