



ESPAÑA

19 ES	11	NUMERO	225962	10 Y
	21			
	22	FECHA DE PRESENTACION	27 ENE 1977	

MODELO DE UTILIDAD

30 PRIORIDADES:		
31 NUMERO	32 FECHA	33 PAIS
47 FECHA DE PUBLICIDAD	51 CLASIFICACION INTERNACIONAL G09F	
54 TITULO DE LA INVENCIÓN "DISPOSITIVO SUSPENSOR-PRECIUNTO PARA ETIQUETAS Y SIMILARES"		
71 SOLICITANTE (S) BESBU, S.A.		
DOMICILIO DEL SOLICITANTE TARRASA (Barcelona), c/. San Lorenzo, 7		
72 INVENTOR (ES)		
73 TITULAR (ES)		
74 REPRESENTANTE Don Luis RUIZ PALACIOS		

MEMORIA DESCRIPTIVA

La presente Patente de modelo de utilidad se refiere a un nuevo dispositivo suspensor-precinto para etiquetas y similares que ofrece varias e importantes ventajas respecto a todas las ejecuciones del mercado para la misma finalidad. En efecto, el objeto de esta

5. ta demanda se caracteriza por su gran eficacia, seguridad y por no precisar atención especial alguna por parte del usuario en el momento de realizar el cierre, lo que no ocurre con las realizaciones usuales, en las que el enganche ha de efectuarse siempre en un solo y determinado sentido para la retención de un elemento extremo dentro de otro complementario opuesto.

10. El aludido dispositivo de esta petición, del tipo formado por el usual filamento, con un extremo hembra y otro macho, todo ello monopieza y de material moldeado, preferentemente plástico, se caracteriza esencialmente por el hecho de que el componente hembra está

15. constituido por un cajetín tubular normalmente paralelepípedo, cuya perforación pasante posee en su interior dos salientes a modo de topes opuestos, destinados a la retención de la extremidad en punta de flecha conformada en el componente macho, el cual se halla completado con un tope posterior que limita su introducción en aquel cajetín.

20. Los topes interiores del cajetín presentan forma de cola de milano, se hallan mutuamente enfrentados y quedan situados a la mitad de longitud del propio cajetín para dar lugar a que las bocas de la perforación del mismo estén libres y sean aptas para que el elemento macho pueda penetrar por una u otra de aquellas indistintamente

25. El cuerpo del elemento macho está constituido de modo que en una extremidad posee la punta de flecha para enganche con los salientes en cola de milano referidos, en tanto que el extremo opuesto es portador del ya citado tope limitador de penetración en la hembra,

30. existiendo en esta misma pieza macho una abertura longitudinal que

coadyuva a su flexibilidad y asegura la recuperación, por propia reacción del material, en la fase de retención del mencionado macho, la cual impide el retroceso y apertura del dispositivo.

5. Para la mejor comprensión de la presente memoria descriptiva, se acompaña una hoja de dibujos en la que, tan solo a título de ejemplo y no limitativo, se representa un caso práctico de ejecución de un dispositivo suspensor-precinto para etiquetas y similares concebido según lo expuesto.

10. En dichos dibujos, la Fig. 1 es una vista en alzado lateral del dispositivo de esta demanda; la Fig. 2 corresponde a una planta, en parte seccionada, del propio suspensor-precinto; la Fig. 3 es una vista en sección muy ampliada que muestra una de las posiciones previas al cierre del aludido dispositivo; la Fig. 4 corresponde a la fase de cierre o enganche; y la Fig. 5 permite apreciar que el mencionado cierre o retención puede realizarse indistintamente por uno y otro extremo del elemento hembra.

15. El objeto de la petición está constituido por una monopieza plástica en la que se distingue el filamento (1), el cual posee en uno de sus extremos el elemento hembra (2) y, en el opuesto, el componente macho o enganche (3).

20. La parte hembra (2) está compuesta por un cajetín tubular sensiblemente paralelepípedo, con abertura pasante que, en este caso, es de sección rectangular (4) y posee, en dos de sus paredes opuestas, sendos salientes centrados (5), cuyo contorno es en cola de milano. Dada la posición enfrentada de estos salientes (5), los mismos reducen el paso de la abertura (5) y su función es la de actuar de topes anti-retroceso, como más adelante se explicará.

25. El elemento macho (3) es portador de un regruesamiento (6), utilizado para manipular el citado elemento macho, así como va dotado de una parte de penetración (7), con una abertura (8) que da elasticidad.

dad a la pieza, apareciendo en un extremo de tal región (7) una punta de flecha (9) y, en la extremidad opuesta, un tope limitador (10).

Examinando las figuras, se aprecia al instante la forma de actuación de este dispositivo, que es la siguiente:

5. Por estar situados los topes interiores (5) a la mitad de la longitud del cajetín (2), éste ofrece dos bocas idénticas para la penetración de la punta macho (9), o sea que no es preciso un solo sentido de enganche, como ocurre con otras ejecuciones.

10. Cuando las aletas de la punta de flecha (9) pasan por entre los topes en cola de milano (5), las mismas se comprimen gracias a la naturaleza del material y, tan pronto los han rebasado, recuperan su posición, con lo cual se produce automáticamente el enganche, sin que el macho pueda retroceder. Tampoco puede avanzar más, pues lo impide el tope (10), que es de dimensionado mayor que la sección del paso o perforación (4), todo ello según se desprende del examen de las Figs. 1. 3 y 4. Una vez cerrado este dispositivo, no puede volver a abrirse y para desprender del mismo el artículo suspendido, hay que cortar el hilo (1), destruyéndose así la función de precinto.

15. En la Fig. 5 se aprecia claramente la posibilidad de que el enganche se realice indistintamente por una u otra de las dos bocas del cajetín hembra' (2).

Serán independientes del objeto de la invención los materiales, formas y dimensiones del dispositivo descrito, siempre que las variaciones que se introduzcan no afecten a su esencialidad.

25.

N O T A

R E I V I N D I C A C I O N E S

Se reivindica como objeto de la presente Patente de Modelo de Utilidad:

30. 1ª.-Dispositivo suspensor-precinto para etiquetas y similares, del tipo constituido por una monopieza moldeada en plástico que presenta

un filamento dotado en uno de sus extremos de un elemento hembra y en el otro, de uno macho, ambos para el mutuo enganche y cierre, que se caracteriza esencialmente por el hecho de que el componente hembra está constituido por un cajetín tubular normalmente paralelepípedo, cuya perforación pasante posee en su interior dos salientes a modo de topes opuestos, destinados a la retención de la extremidad en punta de flecha conformada en el componente macho, el cual se halla completado con un tope posterior que limita su introducción en aquel cajetín.

5. 2ª.-Dispositivo suspensor-precinto para etiquetas y similares, según la reivindicación anterior, que se caracteriza por el hecho de que los topes interiores del cajetín presentan forma de cola de milano, se hallan mutuamente enfrentados y quedan situados a la mitad de longitud del propio cajetín para dar lugar a que las bocas de la perforación del mismo estén libres y sean aptas para que el elemento macho pueda penetrar por una u otra de aquellas indistintamente.

10. 3ª.-Dispositivo suspensor-precinto para etiquetas y similares, según las reivindicaciones 1 y 2, que se caracteriza por el hecho de que el cuerpo del elemento macho está constituido de modo que en una extremidad posee la punta de flecha para enganche con los salientes en cola de milano referidos, en tanto que el extremo opuesto es portador del ya citado tope limitador de penetración en la hembra, existiendo en esta misma pieza macho una abertura longitudinal que coadyuva a su flexibilidad y asegura la recuperación, por propia reacción del material, en la fase de retención del mencionado macho, lo cual impide el retroceso y apertura del dispositivo.

15. 4ª.-DISPOSITIVO SUSPENSOR-PRECINTO PARA ETIQUETAS Y SIMILARES.

Sean cuales fueren las circunstancias que concurren con la esencialidad propia de la misma.

Consta la presente Memoria descriptiva de seis páginas folia-

das y mecanografiadas por una sola cara y va acompañada de una hoja de dibujos aclarativos.

Madrid, 27 enero de 1977

P. A.

A large, stylized handwritten signature in black ink, written over the typed name 'P. A.' and the date. The signature consists of several loops and a long horizontal stroke at the bottom.

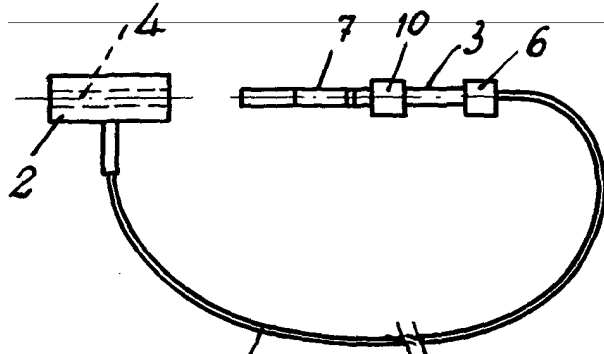


Fig. 1

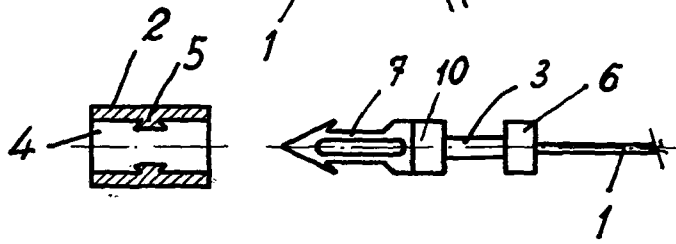


Fig. 2

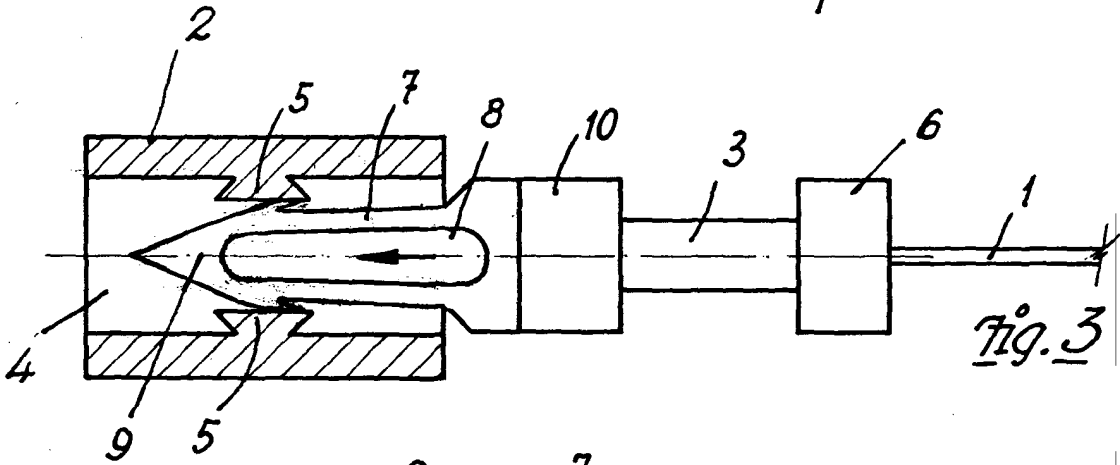


Fig. 3

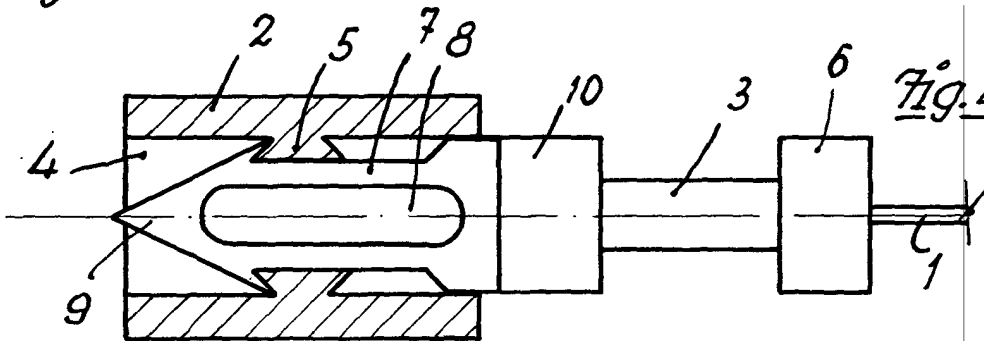


Fig. 4

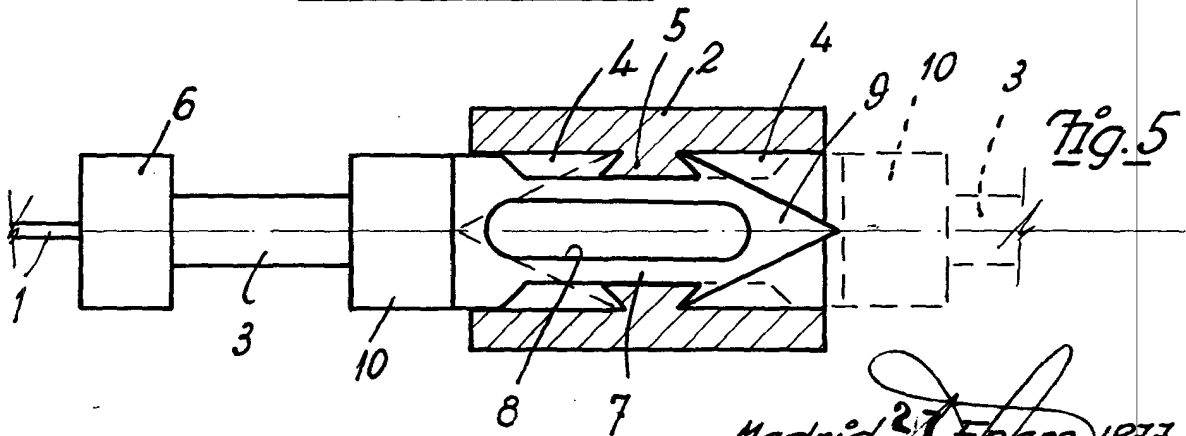


Fig. 5

Madrid 27 Enero 1977
P.A.

Escala variable