



ESPAÑA

19	ES	11	NUM.	225944	10	Y
		21				
		22	FECHA DE PRESENTACION	26 ENE. 1977		

MODELO DE UTILIDAD

30	PRIORIDADES:	32	FECHA	33	PAIS
31	NUMERO				

47	FECHA DE PUBLICIDAD	51	CLASIFICACION INTERNACIONAL
			A4JC

54	TITULO DE LA INVENCIÓN
	BOLSA PLEGABLE

71	SOLICITANTE (S)
	D. ENRIQUE VAZQUEZ FREIRE

	DOMICILIO DEL SOLICITANTE
	Travesía Linares Rivas, s/n - SADA (LA CORUÑA)

72	INVENTOR (ES)

73	TITULAR (ES)

74	REPRESENTANTE
	D. JAIME GOMEZ-ACEBO Y MODET

El presente Modelo de Utilidad se refiere a una bolsa plegable, del tipo que comprenden dos paredes laterales paralelas longitudinales y dos paredes paralelas transversales menores y que presentan adosada a una de las paredes mayores dos compartimentos externos que sobresalen de la pared correspondiente.

Las bolsas del tipo indicado pueden estar constituidas a base de una lámina tejida o bien de una lámina de material plástico o bien cuero natural o sintético.

La bolsa de la invención va dotada en su embocadura de una cremallera longitudinal de cierre, disponiendo asimismo los dos compartimentos externos de sendas cremalleras que permiten su apertura y cierre.

Las bolsas tradicionales, y más las del tipo indicado dotadas de compartimentos externos, no son en general plegables debido a la dificultad que presentan precisamente los compartimentos externos.

El objeto de la presente invención es conseguir una bolsa del tipo indicado, la cual pueda plegarse y cerrarse en su posición plegada, cambiando totalmente su aspecto externo.

Para ello, de acuerdo con la invención, la bolsa dispone de una cremallera auxiliar que arranca de un punto situado entre los dos compartimentos citados, preferentemente cerca de sus bases superiores, discurriendo cada una de las filas de dientes de la cremallera circundando a uno de los compartimentos, adosadas a la pared de la bolsa hasta llegar dichas filas de dientes a las proximidades del principio o arranque de la cremallera.

Con la cremallera dispuesta en esta forma, la bolsa es susceptible de plegarse sucesivamente sobre la pared longitudinal que carece de los compartimentos externos cuando la bolsa está vacía, quedando en su plegado limitada por los compartimentos

externos, permitiendo entonces el cierre de la cremallera para ocultar el plegado de la bolsa.

Entre los dos compartimentos puede disponerse un cordón o tira que sirva como asidero del conjunto una vez plegado.

5 La constitución de la bolsa y sistema de plegado se comprenderá más fácilmente con la siguiente descripción hecha con referencia a los dibujos adjuntos, en los cuales se muestra de forma esquemática una posible forma de realización dada a título de ejemplo no limitativo, siendo:

10 La figura 1 un alzado de la bolsa viéndose la pared longitudinal mayor dotada de los compartimentos externos.

La figura 2 una vista en planta respecto a la figura 1.

La figura 3 una vista lateral de la bolsa.

15 La figura 4 una perspectiva de la bolsa una vez plegada.

Como puede verse, la bolsa comprende dos paredes longitudinales mayores referenciadas con los números 1 y 2 y dos paredes transversales menores referenciadas con los números 3 y 4, así como un fondo o base inferior 5. En la embocadura la bolsa dispone de una cremallera de cierre 6.

20 La pared longitudinal 2 dispone exteriormente de dos compartimentos 7 y 8, de contorno cuadrado, que no ocupan la totalidad de la superficie de la pared 2.

25 De acuerdo con la invención, entre los compartimentos 7 y 8 se fija una cremallera cuyo arranque 9 se encuentra situado cerca de las bases superiores de los compartimentos 7 y 8. Las dos filas de dientes 10 y 11 de la cremallera discurren alrededor de los compartimentos 7 y 8 adosadas a la pared 2 y llegan, como se aprecia en la figura 1, hasta cerca del extremo inicial o

30

arranque 9 de la cremallera.

Con esta disposición, cuando la bolsa se encuentra vacía las porciones que sobresalen de los compartimentos 7 y 8 se pliegan sobre la pared longitudinal 1. Este conjunto así plegado se dobla por la línea o canal de separación entre los compartimen-
5 tos 7 y 8 obteniéndose un conjunto como el mostrado en la figura 4, pudiéndose cerrar la cremallera auxiliar cuyo arranque queda si-
tuado en el punto 9 mientras que el cursor 12 queda situado cerca de dicho arranque 9, quedando todo el conjunto cerrado adoptando
10 el aspecto de una pequeña bolsa de mano que puede ir dotada de un asidero 13 constituido por un cordón o similar que discurre entre los compartimentos 7 y 8.

Los compartimentos 7 y 8, como mejor se aprecia en la figura 4, van dotados también de cremalleras 14 y 15.

15 De este modo, la bolsa puede llevarse fácilmente cuando se encuentra vacía, simulando su condición ya que el aspec-
to externo es el de un pequeño bolso de mano, abriéndose la crema-
llera auxiliar para desplegar la bolsa cuando se desee utilizar como tal.

20 Como puede comprenderse, la bolsa de la invención puede estar constituida a base de cualquier material laminar fle-
xible, tal como tejido, plástico, cuero, etc.,.

25 Descrita suficientemente la naturaleza del invento así como la manera de realizarlo en la práctica, debe hacerse cons-
tar que las disposiciones anteriormente indicadas son susceptibles de modificaciones de detalle en cuanto no alteren su principio fun-
damental.

REIVINDICACIONES

5

10

15

1.- Bolsa plegable, del tipo constituidas por dos paredes laterales paralelas longitudinales mayores y dos paredes paralelas transversales menores, adosadas a una de cuyas paredes mayores dispone de dos compartimentos externos sobresalientes, ca racterizada porque dispone de una cremallera auxiliar que arranca de un punto situado entre los dos compartimentos citados, preferen temente cerca de sus bases superiores, cada una de cuyas filas de dientes discurre circundando a uno de los compartimentos, adosa-
das a la pared de la bolsa, hasta las proximidades del principio o arranque de dicha cremallera, siendo la bolsa susceptible de ple garse sucesivamente sobre la pared longitudinal que carece de los compartimentos externos cuando dicha bolsa se encuentra vacia, que dando en su plegado limitada por los compartimentos externos, per mitiendo el cierre de la cremallera auxiliar para ocultar el plega do de dicha bolsa.

20

2.- Bolsa según reivindicación primera, caracteri-
zada porque entre los dos compartimentos externos discurre un cor dón o tira que sirve como asidero del conjunto plegado.

3.- Bolsa plegable, todo ello tal y como queda sus tancialmente descrito en la presente Memoria e ilustrado en los dibujos adjuntos.

25

Esta Memoria consta de cuatro hojas escritas a má-
quina por una sola cara.

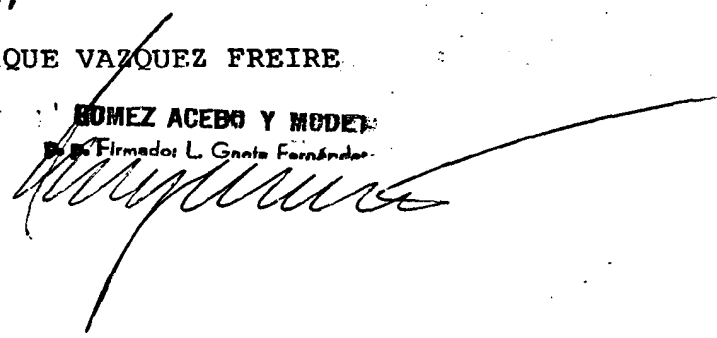
26 ENE. 1977

MADRID,

D. ENRIQUE VAZQUEZ FREIRE.

ROMEZ ACEBO Y MODEY

Firmados L. Gnata Fernández



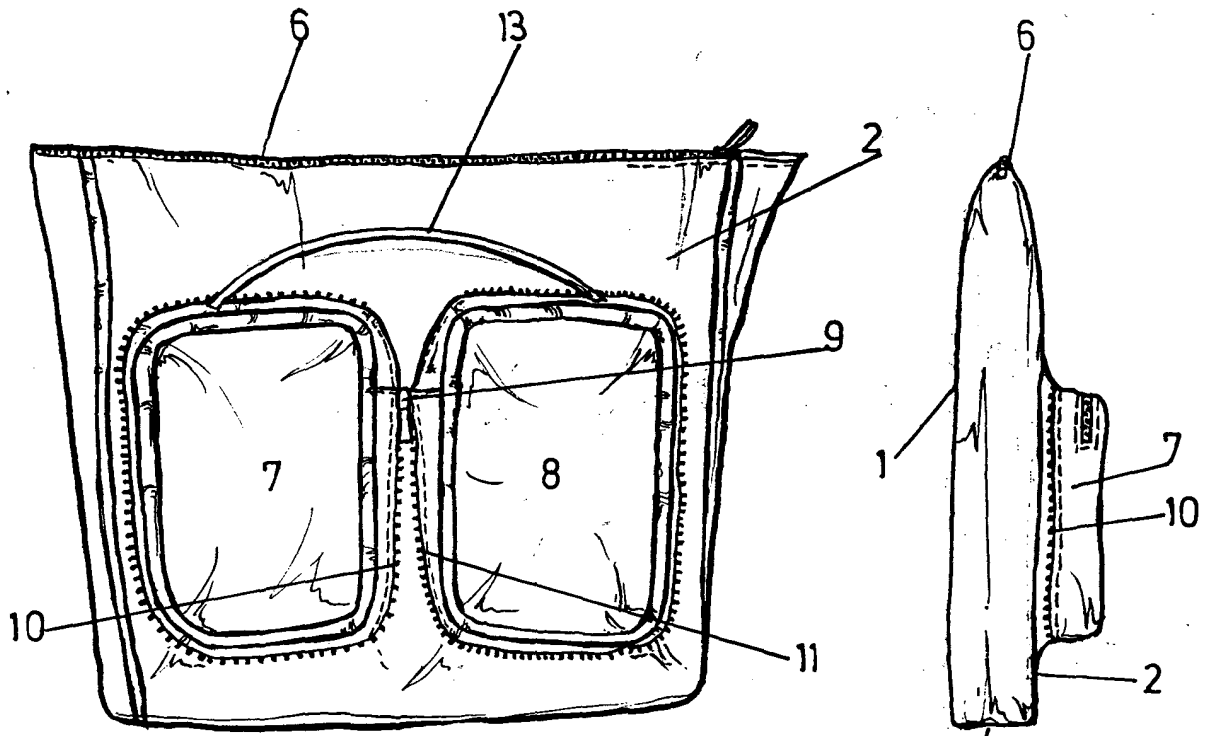


FIG.1

FIG.2

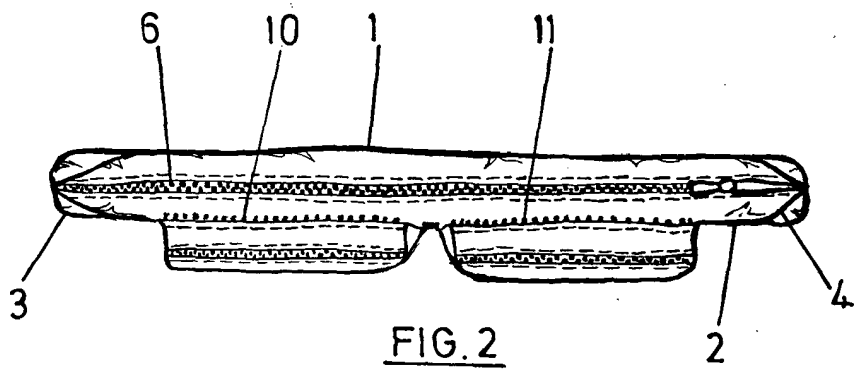
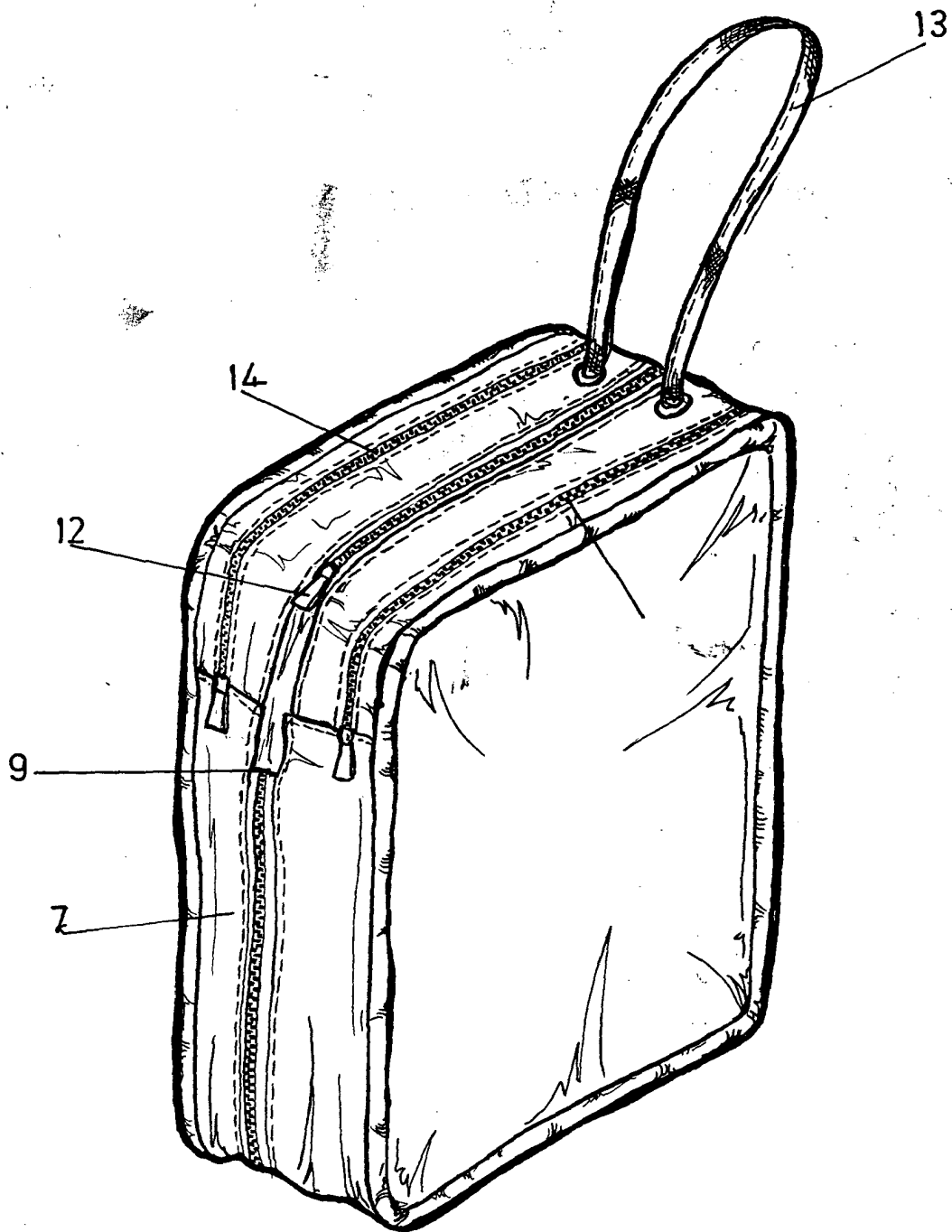


FIG.2

ESCALA VARIABLE.

26 ENE. 1977
Madrid
BOHEZ ACEBO Y MONT
Firmador L. Gato Fern



ESCALA VARIABLE.

Madrid 26 ENE. 1977

BOMEZ ACEBO Y MORALES

Arq. Firmador: L. Gante Ferraz