



ESPAÑA

19	ES	11	NÚMERO	225942	10	Y
		21				
		22	FECHA DE PRESENTACION	26 ENE. 1977		

MODELO DE UTILIDAD

30 PRIORIDADES:		
31 NÚMERO	32 FECHA	33 PAIS
47 FECHA DE PUBLICIDAD		51 CLASIFICACION INTERNACIONAL A47H
54 TITULO DE LA INVENCION  "DISPOSITIVO DE SOPORTE-CORREDERA PARA GALERIAS"		
71 SOLICITANTE (S) CECILIO GARCIA DE LA TORRE JUAN ROMERO PEÑA MANUEL ESCRIBANO MARTINEZ		
DOMICILIO DEL SOLICITANTE CTRA. DE LA MORALEJA DE ENMEDIO, KM. 2.400 - HUMANES (MADRID).		
72 INVENTOR (ES)		
73 TITULAR (ES) CECILIO GARCIA DE LA TORRE JUAN ROMERO PEÑA MANUEL ESCRIBANO MARTINEZ		
74 REPRESENTANTE MANUEL FACORRO QUEIMADELOS		

1 El presente modelo de utilidad se refiere como su enun-  
ciado indica, a un dispositivo de soporte-corredera para gale-  
rías, con el cual se consiguen unos montajes de gran longitud  
y que a la vez no forman comba, y también, y ésto es lo más  
importante, permiten que los ganchos ó pinzas portadores de  
5 las cortinas y visillos, se deslicen y corran por la correde-  
ra sin limitación alguna, gracias a los soportes que la comple-  
mentan.

Para la mejor comprensión de la presente memoria descrip-  
tiva se acompaña a la misma una lámina de dibujos en la cual  
se han representado:

10 Figura 1 - Es una vista en planta del dispositivo-corre-  
dera en la cual se aprecian: Con -1- corredera, -2-2- ventanas  
alargadas practicadas en su cara inferior, -3- soporte, y -4-  
orificios del mismo para su fijación en la superficie de mon-  
taje.

15 Figura 2 - Es una vista del soporte en la cual se ven:  
Con -3- parte superior del mismo terminada en la forma angular  
-5-, y -4- orificios de fijación.

20 Figura 3 - Es un corte en sección del dispositivo sopor-  
te-corredera, que representa: Con -1- corredera, -2- ventanas  
alargadas practicadas en su cara inferior, -3- parte superior  
del soporte, -4- orificios en el mismo para su fijación, y  
-5- forma angular del soporte para su perfecto acoplamiento  
dentro de la corredera, que está constituida por un tubo de  
sección rectangular.

Como ya hemos apuntado más arriba y con ayuda del dibujo  
que representa el dispositivo de soporte-corredera para gale-  
rías se comprenderán fácilmente las ventajas que el mismo re-  
porta para el fin a que está destinado.

25 Descrito suficientemente el objeto del presente modelo  
de utilidad solamente queda por hacer constar que las varia-  
ciones introducidas en el mismo y que no lleguen a alterar la  
esencialidad que se vá a reivindicar en la siguiente nota, se  
hallarán igualmente comprendidas y protegidas por el presente  
registro.

1

5

- N O T A -

El presente modelo de utilidad comprende las siguientes reivindicaciones:

10 1 - Dispositivo de soporte-corredera para galerías, caracterizado por estar constituido por un tubo de sección rectangular cuya cara inferior presenta una pluralidad de ventanas alargadas destinadas a recibir en su interior la parte superior del soporte de fijación, presentando ésta una forma angular destinada a conseguir un asiento perfecto bajo la cara interior de su correspondiente superior.

15 2 - Dispositivo de soporte-corredera para galerías. Según se describe y reivindica en la presente memoria y se ilustra en los dibujos que a la misma se acompañan.

Consta la presente memoria de dos hojas escritas a máquina por una sola de sus caras y lámina de dibujos.

20

Madrid, 26 Enero 1977.



25

30

225942

FIG. 1

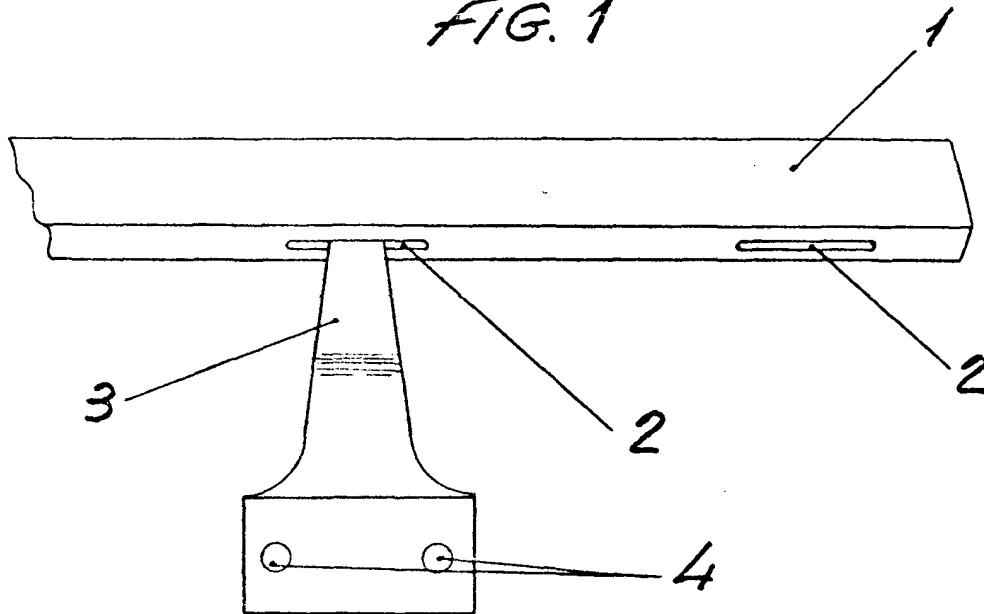


FIG. 2

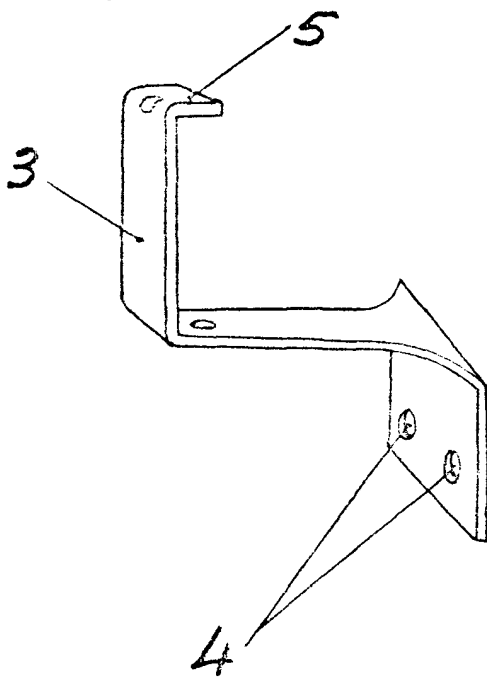
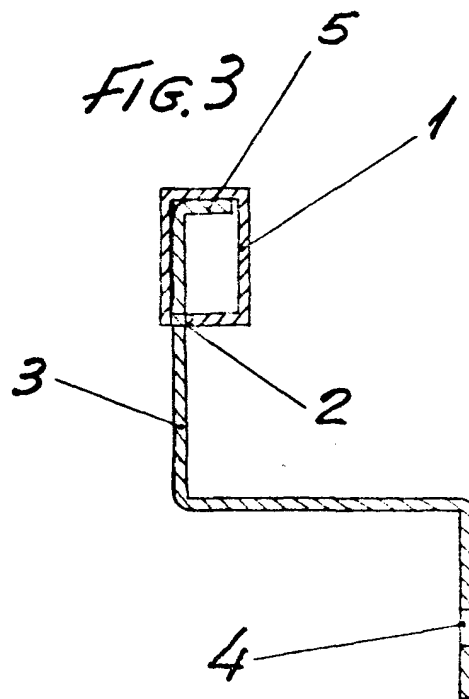


FIG. 3



Escala variable  
Madrid: 26 DNE. 1877

*Mittler*