



ESPAÑA

19 ES	11 21 22	225941	10 Y
FECHA DE PRESENTACION			
26 - 1 - 77			

MODELO DE UTILIDAD

e

29 MAY 1977



30 PRIORIDADES:	32 FECHA	33 PAIS
31 NUMERO		

47 FECHA DE PUBLICIDAD	51 CLASIFICACION INTERNACIONAL
	A47C

54 TITULO DE LA INVENCIÓN
ARMAZON CONVERTIBLE PARA CAMA

71 SOLICITANTE (S)
FERNANDEZ ORTEGA, Ricardo

DOMICILIO DEL SOLICITANTE
MADRID : Puerto de la Morcuera, 14

72 INVENTOR (ES)
FERNANDEZ ORTEGA, Ricardo

73 TITULAR (ES)
FERNANDEZ ORTEGA, Ricardo

74 REPRESENTANTE
Rafael de Rafael Garcia



El objeto de la presente solicitud de Modelo de Utilidad, se refiere a un armazón convertible para cama, cuyas características de novedad le confieren la cualidad de aportar a la función a que se destina, las siguientes ventajas, sobre lo ya conocido.

5.

a.- Presenta extraordinaria facilidad de manejo.

b.- Su mecanismo de despliegue, es muy sencillo y está sólidamente constituido.

10.

c.- Su apertura se realiza en solo dos tiempos u operaciones, verificándose éstas simultáneamente consecutivas, en continuidad.

d.- Las materias primas integrantes son todas ellas de adquisición comercial.

15.

e.- Es susceptible de ser adaptado a cualesquiera modelo o tipo de mueble.

f.- Tanto plegado como desplegado, presenta gran rigidez de indeformabilidad.

g.- Puede ser realizado en cualquier anchura de mueble.

20.

h.- Está constituido para contener, en su interior plegado, cualesquiera tipo de colchón.

i.- Totalmente desplegado no presenta ningún impedimento, lateral o piecero.

25.

En el adjunto plano, para facilidad de la descripción, a título de ejemplo y sin carácter limitativo alguno, por lo tanto, se ha representado una forma preferida de realización del Modelo que se preconiza.

30.

La figura 1, representa una vista en alzado lateral, en posición de apertura semifinal y en la misma también, señalado en trazos, la apertura total y definitiva, señalándose



al mismo tiempo, mediante trazos indicadores con flechas, los movimientos principales de varios órganos integrantes posibilitadores del movimiento inverso de cierre.

5. La figura 2, representa una vista parcial, en planta, desplegado y posicionado, de la figura 1.

La figura 3, representa una vista en alzado lateral en posición de "cerrado", en la que se aprecia el distinto posicionado de los elementos integrantes, como asimismo el reducido espacio ocupante.

10. Como puede apreciarse, este Modelo consta esencialmente de un bastidor o cuerpo soporte -1- constituido y dimensionado según normativa de realización en perfil normalizado comercial, al que va solidarizado mediante otro también bastidor móvil -2- que es accionado por un sistema de palancas con puntos de apoyo giratorio -3-, una de las que va, por su extremo, situada, mediante giro a un pilar fijo -4- solidario éste al bastidor -1-; una continuidad al bastidor -2- también en perfil comercial -5-, va solidarizada mediante punto de giro al indicado -2- a la que también se solidariza en punto distinto, pero giratorio el sistema -3-. A este elemento -5- va fijado también en punto giratorio otro sistema de palancas -6-, que inciden por sus extremos una, sobre un soporte fijo en el que mediante punto giratorio, posibilita movimiento rotatorio de la misma, y la otra, también en su extremo, por otro punto giratorio sobre un montante vertical -7-, que a su vez está unido por punto de giro al elemento -5- del que y antes del anterior centro de giro está también solidarizado a él un tercer sistema de palancas -8- que fija y sitúa una tercera prolongación -9- del bastidor móvil, la

15.

20.

25.

30.



- que a su vez es desplazada por giro por un cuarto sistema de palancas -10-, una de las que, conforma también el lateral final extremo, del conjunto soporte al que amarra el entramado metálico, o nó -11- soportador del colchón. El elemento -9- es de longitud reducida de forma tal que posibilita con ello el que al ser retraído al girar sobre el -5- permite el replegado del conjunto extremo en el que un travesaño -12- une ambos laterales, simétricos, con lo que, repitiéndose el sistema, en conformación opuesta, en aquellas palancas conformadas, y uniéndose igualmente al elemento -2- por su otro lado opuesto, forma esencialmente, todo el conjunto móvil del sistema, el que a su vez está auxiliado por varillaje y travesaños que uniendo palancas lateralmente opuestas, dan solidez y rigidez al mismo. Un resorte -13- situado entre el bastidor -1- y fijado a la palanca accionadora del montante -7- permite, posibilita y fija, el posicionado, tanto en apertura como en cerramiento, en el que a su vez es coadyuvante a la retracción, descenso y situación del conjunto cabecero sobre el que ha sido plegado el extremo opuesto.

- Unos soportes de apoyo -14- situados sobre el elemento -1- auxiliados por el montante -7- y una de las palancas del conjunto -10- que a su vez es portadora de uno de los travesaños, móvil éste, completan la parte esencial del conjunto y éste posibilita a su vez durante la ejecución de apertura o cierre, el apoyo manual, que a su vez permite mayor facilidad de maniobra. Unos soportes adicionales ranurados -15- fijados mediante giro al conjunto -6-, posibilitarán en su momento parte de la solidarización al



al conjunto del mueble.

Este Modelo es realizable en cualesquiera tamaños y materiales adecuados, siendo susceptible de toda clase de modificaciones de detalle, en tanto que éstas no alteren su fundamento.

5.

N O T A  
- - - - -

Los puntos esenciales que se reivindican para que sean objeto de este Modelo de Utilidad, por veinte años, en España, son los siguientes :

10. 1.- Armazón convertible para cama, caracterizado porque a un bastidor fijo de forma rectangular realizado en perfil normalizado, van solidarizadas distintas palancas realizadas en perfil rectangular normalizado, de las que, unas, presentan conformación quebrada en el sentido longitudinal, las cuales en sus extremos o puntos intermedios, presentan ejes de giro situados unos sobre el indicado bastidor y otros sobre un segundo semi-bastidor en "U" móvil, situado sobre un extremo y a dos prolongaciones de sus ramas laterales, mediante puntos de giro, de las cuales palancas, una, situada en cada extremo opuesto va unida mediante un travesaño conformando con ello un bastidor plegable al que por sus lados va unido un entramado metálico provisto de resortes posibilitadores de elasticidad; yendo en ambos lados sendos muelles facilitadores de los distintos movimientos de apertura y plegado del conjunto.
- 15.
- 20.
- 25.
30. 2.- Armazón convertible para cama, según reivindicación anterior, caracterizado porque los distintos conjuntos de palancas, en cada lado, lo son de dos, tres y cuatro elementos, giran sobre distintos puntos de apoyo



entre los bastidores móvil y fijo, y posibilitan el plegado y desplegado al mismo tiempo que también se retraen, haciéndolo en dos fases sucesivas y continuadas.

5. 3.- Armazón convertible para cama, según reivindicaciones anteriores, caracterizado porque dos resortes tractores, uno a cada lado, que amarran por un extremo, al bastidor fijo y por el otro a la palanca que actúa a la móvil de apoyo, facilitan los movimientos de apertura, plegado y fijación del conjunto.

10. 4.- ARMAZON CONVERTIBLE PARA CAMA.

Consta la presente Memoria Descriptiva de seis hojas escritas a máquina por una sola de sus caras, foliadas y numeradas, y de una hoja doble de dibujos.

Madrid, 26 de Enero de 1.977.

15. RICARDO FERNANDEZ ORTEGA.

P. A.

Firmado: Ricardo de Ortega

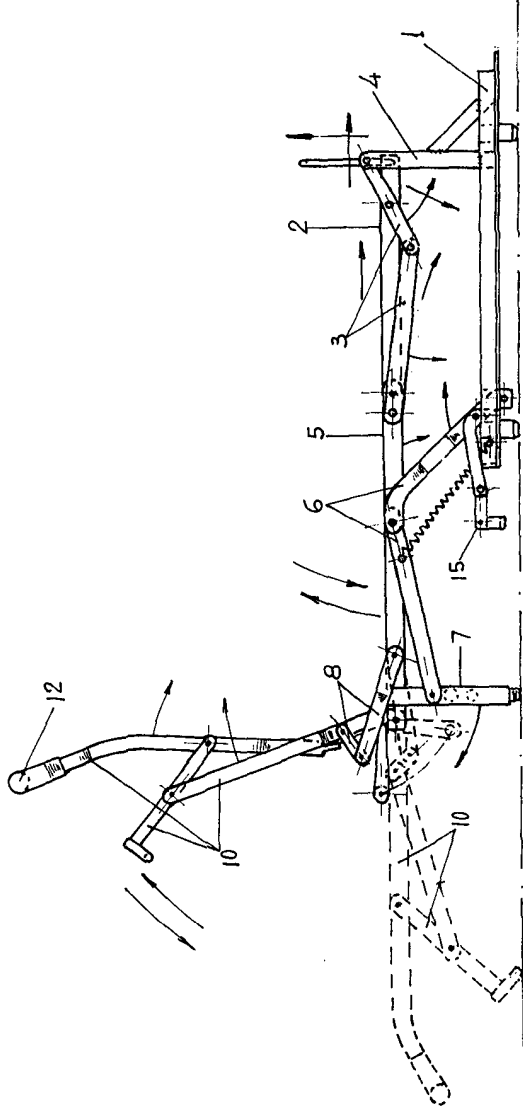


FIG. 1

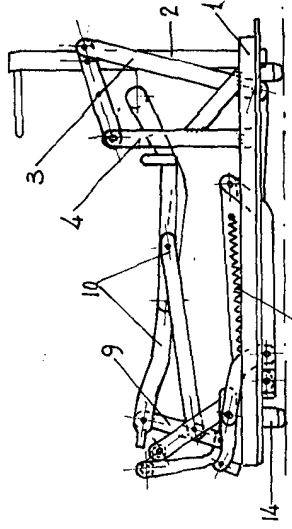


FIG. 3

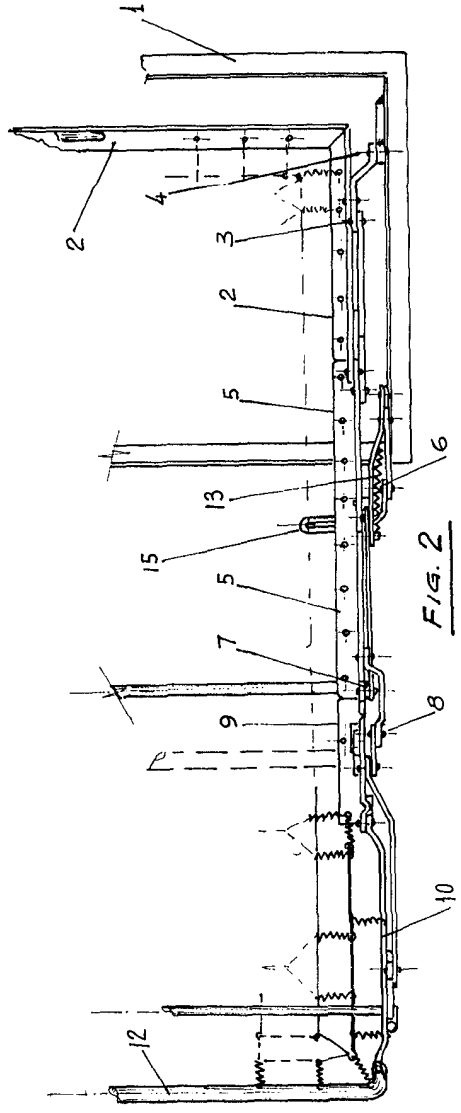


FIG. 2

Madrid, 26 de Enero de 1.977.

RICARDO FERNANDEZ ORTEGA.  
P. A.

Esca/a Variable