



ESPAÑA

(19) ES	(11) NUMER 225936	(10) Y
(21)	(22) FECHA DE PRESENTACION 26 enero 1977	

MODELO DE UTILIDAD

(30) PRIORIDADES:	(32) FECHA	(33) PAIS
(31) NUMERO		

(47) FECHA DE PUBLICIDAD	(51) CLASIFICACION INTERNACIONAL D01H
--------------------------	---

(54) TITULO DE LA INVENCIÓN "TURBINA PARA HILATURA DE FIBRAS CORTAS".
--

(71) SOLICITANTE (S) Doña Danièle CASTIN MERCIER

DOMICILIO DEL SOLICITANTE París (Francia), 7 bis, rue du Paradis

(72) INVENTOR (ES)

(73) TITULAR (ES)

(74) REPRESENTANTE Don Ignacio FONTE GRAU
--

La presente invención se refiere a una turbina para hilatura de fibras cortas, cuya constitución sumamente sencilla, es totalmente eficaz.

5 En el equipo de hilatura destinado a obtener hilos finos a partir de una mecha gruesa, es básica la disposición de una turbina que recoja las fibras previamente disgregadas, para someterlas a un movimiento de torsión que dará lugar a la formación de un hilo más fino.

10 La turbina o rotor objeto de la invención cumple a entera satisfacción esta misión en el proceso de hilatura.

15 La turbina en cuestión consta esencialmente de una cazoleta unida a un eje giratorio libremente en un manguito de soporte, cuya cazoleta presenta una garganta que contornea su fondo, en el cual está prevista una depresión central en cuyas paredes se hallan previstos una pluralidad de orificios inclinados que comunican con el exterior.

20 Para la mejor comprensión de cuanto queda descrito en la presente memoria, se acompaña un dibujo en el que, tan sólo a título de ejemplo, se representa un caso práctico de realización del objeto de la invención.

25 En dicho dibujo, la figura 1 es una vista en un cuarto de sección longitudinal de la turbina; y la figura 2 es una vista en planta.

La turbina descrita consta en el dibujo de una cazoleta -1- solidaria de un eje -2-, el cual está monta-

do giratorio libremente en el interior de un manguito -3- de soporte, con los rodamientos convencionales -4-.

5 Dicha cazoleta presenta un contorno interno -5- troncocónico, y el fondo -6- presenta una garganta -7- en todo su contorno. Este mismo fondo está dotado de una depresión -8-, de paredes troncocónicas, en las que se abren una serie de orificios -9- inclinados, que comunican con el exterior.

10 La turbina descrita trabaja del modo siguiente: su posición en el equipo de hilatura es normal respecto al plano de trabajo del disgregador de fibras, que lanza pequeñas partículas contra la cazoleta -1- que gira a gran velocidad, y en el interior de la cual, mediante un proceso basado en la fuerza centrífuga, las fibras cortadas se agrupan en forma de hilo mucho más fino. En este proceso es vital la presencia de la garganta -7- y la de los orificios -9-, los cuales crean una corriente de aire en el interior de la cazoleta -1-, que contribuye a la formación del hilo.

20 Esta cazoleta es completada por un dispositivo helicoidal acoplado al interior de la misma (no representado), que es el que da un movimiento de torsión a las partículas, a fin de que en la formación del hilo exista la suficiente torsión para dar la resistencia debida al hilo.

25 Serán independientes del objeto de la invención los materiales empleados en la fabricación de las distintas piezas que componen la turbina, formas y dimensiones

de las mismas, y cuantos detalles accesorios puedan presentarse, siempre y cuando no afecten a su esencialidad.

- . -

R E I V I N D I C A C I O N E S

5 1. Turbina para hilatura de fibras cortas, ca-
racterizada esencialmente por el hecho de que consta de
una cazoleta unida a un eje giratorio libremente en un
manguito de soporte, cuya cazoleta está dotada de una gar-
ganta que contornea el fondo de la misma, cuyo fondo es-
tá dotado de una depresión concéntrica, en cuyas paredes
se abren una pluralidad de orificios inclinados que comu-
nican con el exterior.

2. Turbina para hilatura de fibras cortas.

10 La presente memoria descriptiva consta de cinco
hojas fòliadas escritas a máquina por una sola cara.

Barcelona, 26 de enero de 1977

Danièle GASTIN MERCIER

p.a.

A large, stylized handwritten signature or scribble is written over the typed name and the 'p.a.' text. The signature appears to be 'D.M.' or similar, with a long horizontal stroke extending to the right.

FIG. 1

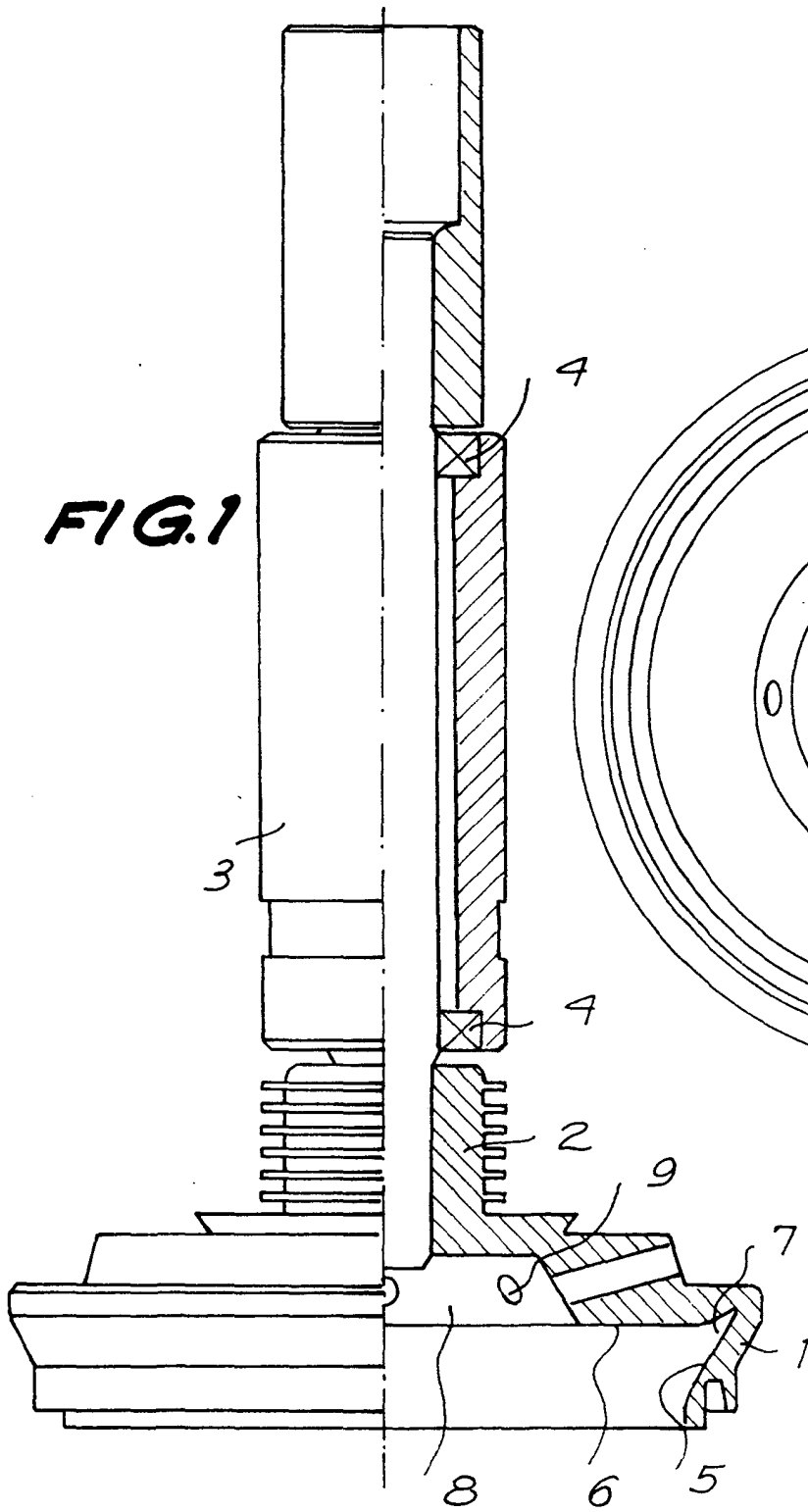
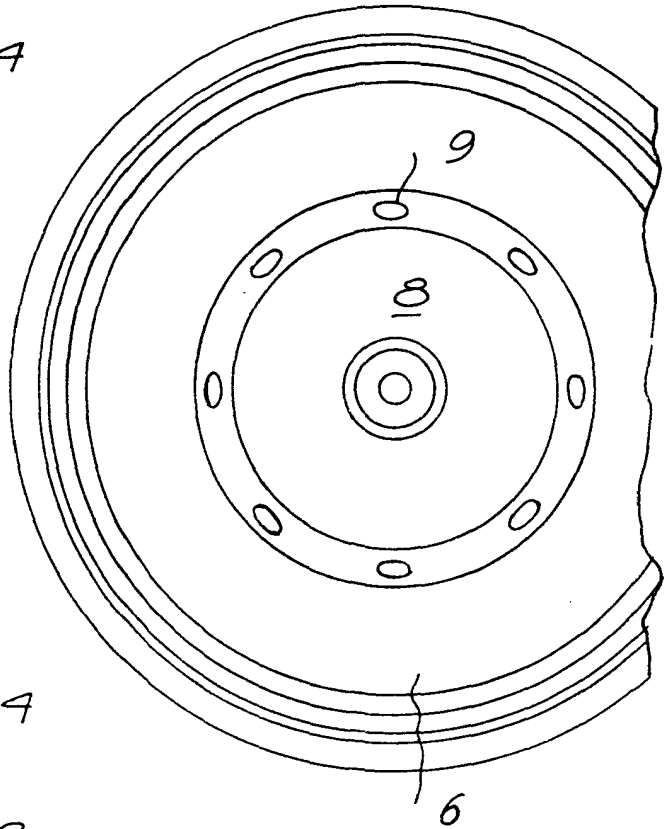


FIG. 2



Barcelona, 26 de enero de 1977
P.a.

A handwritten signature and some scribbles are present below the text, enclosed in a large, irregular loop.

27416/1