



ESPAÑA

19 ES	11	NUMERO	225931	10 Y
	21			
	22	FECHA DE PRESENTACION		

MODELO DE UTILIDAD

30 PRIORIDADES:	32 FECHA	33 PAIS
31 NUMERO		

47 FECHA DE PUBLICIDAD	51 CLASIFICACION INTERNACIONAL
	H02H

54 TITULO DE LA INVENCIÓN

"DISPOSITIVO ELECTRO REDUCTOR"

71 SOLICITANTE (S)

D. EMILIO SISQUELLAS ANDREU.

DOMICILIO DEL SOLICITANTE

C/. Gimbernat, 4. 1º.- REUS (Tarragona)

72 INVENTOR (ES)

D. EMILIO SISQUELLAS ANDREU.

73 TITULAR (ES)

el solicitante.

74 REPRESENTANTE

D. Santiago HESSE MURGA.- Agente Oficial.



DISPOSITIVO ELECTRO REDUCTOR.

El Modelo de Utilidad al que corresponde esta memoria descriptiva se refiere, de acuerdo con lo que indica el enunciado, a un dispositivo electro reductor cuya más concreta finalidad es la de regular y determinar la interrupción de un circuito eléctrico, en un momento de terminado.

Son múltiples las posibles aplicaciones de este dispositivo. Citemos por ejemplo, sin que ello tenga carácter alguno limitativo, para determinar el enrollado del cierre de una puerta.

Una de sus características más fundamentales, viene determinada por el hecho de haberse provisto un doble sistema de micro interruptor, uno de los cuales se destina a conseguir la interrupción del circuito y el segundo como sistema de seguridad, para remediar posibles fallos del anterior.

Otra de las características dignas de ser tenidas en cuenta es la posibilidad de que el dispositivo sea funcionado manualmente mediante aplicación por cualquiera de sus lados de la correspondiente manivela, supliendo de éste modo cualquier irregularidad funcional que pudiera producirse, por interrupción del suministro de energía, avería o cualquier otra causa.

Teniendo en cuenta las condiciones de novedad y utilidad que reúne el dispositivo de la invención, se solicita para el mismo privilegio de Modelo de Utilidad que asegure al peticionario el derecho a su explotación in-



30 industrial en exclusiva, de conformidad en un todo con el
que se reconoce en el artículo 171 del vigente Estatuto
Ley de Propiedad Industrial.

35 La descripción de éste objeto será ilustrada en el -
adjunto juego de dibujos, en el que se ha representado -
un ejemplo de ejecución preferido, que no tiene carácter
limitativo alguno, sino simplemente ilustrativo, pudiendo
estar sujeto a modificaciones de detalle en todo aque-
llo que no altere, de un modo fundamental, su propia fina-
lidad característica.

En el plano:

40 FIGURA 1ª, es la vista de perfil y seccionada del -
dispositivo objeto de ésta solicitud.

FIGURA 2ª, es la vista frontal del mismo dispositivo.

FIGURA 3ª, muestra un detalle de la Figura 2ª, visto
desde "A".

45 Haciendo referencia constante al ejemplo de ejecución
que se ha representado en los dibujos, el electro-reduc-
tor objeto de la solicitud, se, organiza fundamentalmen-
te a base de un eje principal de tracción -7-, cuyo movi-
miento viene a resultar determinado a partir del motor -
50 -1- que lo genera y envía mediante una transmisión ejecu-
tada por correas trapezoidales, a través del tornillo -
sinfin -4- y corona -5-.

Esta transmisión puede ser tensada mediante el silen-
bloc -2- y rosca reguladora -3-.

55 En el eje de tracción -7-, se acopla una tuerca mó-
vil -6- cuya oscilación se provoca a través de la rosca



del citado eje.

Dicha tuerca móvil -6- vá provista de un eje en el -
que se han practicado dos distintos rebajes, lo que per-
mite la colocación de sendos micro interruptores. El si-
tuado en el rebaje de menor diámetro se utiliza para la
seguridad del aparato, puesto que si el primero no actúa
el segundo determina la parada, quedando sin funciona-
miento y precisando para reanudarlo la intervención del
técnico electricista.

En el caso de que por cualquier causa se produzca un
corte en la energía eléctrica, la transmisión puede ser
accionada manualmente a través del cambio de velocidad -
-9- y por medio de una manivela que puede ser introduci-
da por cualquiera de ambos lados y colocada por tanto en
cualquier posición, dada la simetría de ésta pieza.

Un regulador -10- del porta-micro doble, permite colg
car éste a la altura conveniente, de acuerdo con las ne-
cesidades de cada utilización.

El dispositivo va provisto de una carcasa exterior
de cierre hermético, siendo su lubricación permanente
y por tiempo indefinido.

Descrito suficientemente el objeto a que se refiere
este Modelo de Utilidad, sólo resta añadir que en su rea
lización podrán introducirse todas aquellas modificacio-
nes de detalle que no alteren la esencialidad, que es la
que se desprende de cuanto antecede y se reivindica se-
guidamente, pudiendo afectar a cambios de forma, materia,
dimensiones, proporciones, etc., y en general a todos los



85 que tengan un caracter accesorio o complementario, los que deben quedar incluidos en la proteccion que se reca-
ba.-



REIVINDICACIONES

90 1º.- DISPOSITIVO ELECTRO REDUCTOR, caracterizado esencialmente por organizarse sobre un eje principal de tracción, que recibe movimiento desde el motor que lo genera a través de una transmisión de la que forman parte un tornillo sinfin, una corona y la correspondiente correa trapezoidal, pudiendo ser tensada dicha transmisión por medio de un silembloc y tuerca de regulación.

195 2º.- DISPOSITIVO ELECTRO REDUCTOR de conformidad con la reivindicación 1ª, caracterizado porque sobre el eje de tracción se acopla una tuerca móvil que mantiene un movimiento oscilatorio provocado por la rosca del propio eje de tracción, y que va provista a su vez de un eje en el que se han practicado dos distintos rebajes para acoplamiento de sendos micro interruptores, utilizandose el acoplado en el rebaje de menor diámetro como elemento de seguridad para remediar posibles fallos del primer micro interruptor.

105 3º.- DISPOSITIVO ELECTRO REDUCTOR de conformidad con las reivindicaciones 1ª y 2ª, caracterizado por comprender un cambio de velocidad que permite el accionamiento manual de la transmisión cuando sea necesario, mediante el acoplamiento de una manivela, susceptible de llevarse a cabo por cualquiera de los lados y en cualquier posición, debido a la simetría mantenida por pieza.

110 4º.- DISPOSITIVO ELECTRO REDUCTOR, de conformidad con las reivindicaciones 1ª a 3ª, caracterizado por comprender un regulador del porta-micro doble, a través del cual se coloca éste a la altura conveniente según necesidades de la



utilización.

120

5º.- DISPOSITIVO ELECTRO REDUCTOR, de conformidad con las reivindicaciones 1ª a 4ª, caracterizado por comprender una carcasa de cobertura externa de cierre hermético y un sistema de lubricación permanente.

6º.- DISPOSITIVO ELECTRO REDUCTOR.-

Consta esta memoria descriptiva de seis folios mecanografiados a una sola cara, a los cuales se une dos hojas de planos del dibujo para su mejor comprensión.

Madrid, 25 ENE. 1977

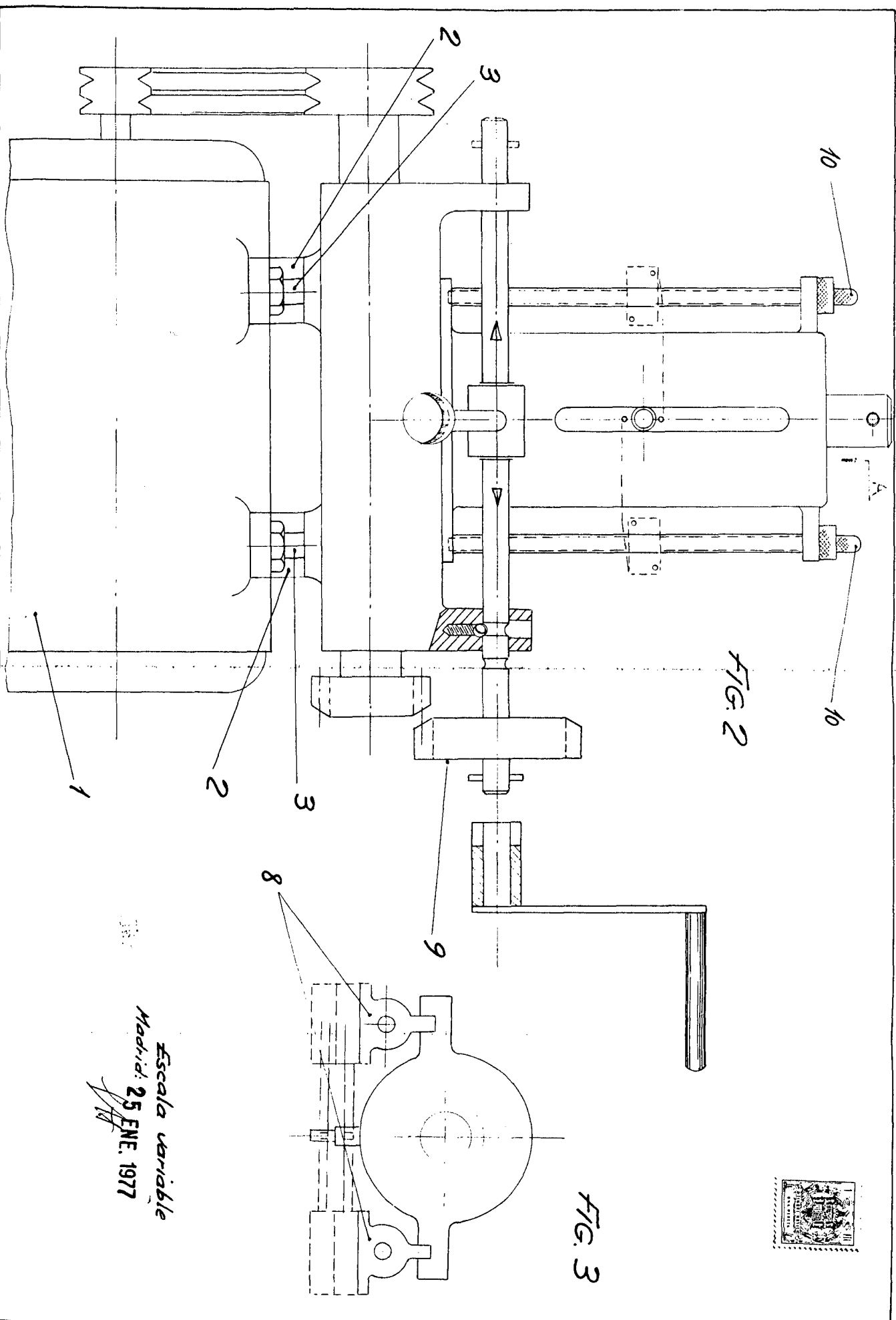
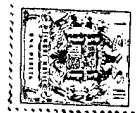


FIG. 2

FIG. 3

Escaleta variable
Madrid: 25 ENE. 1977

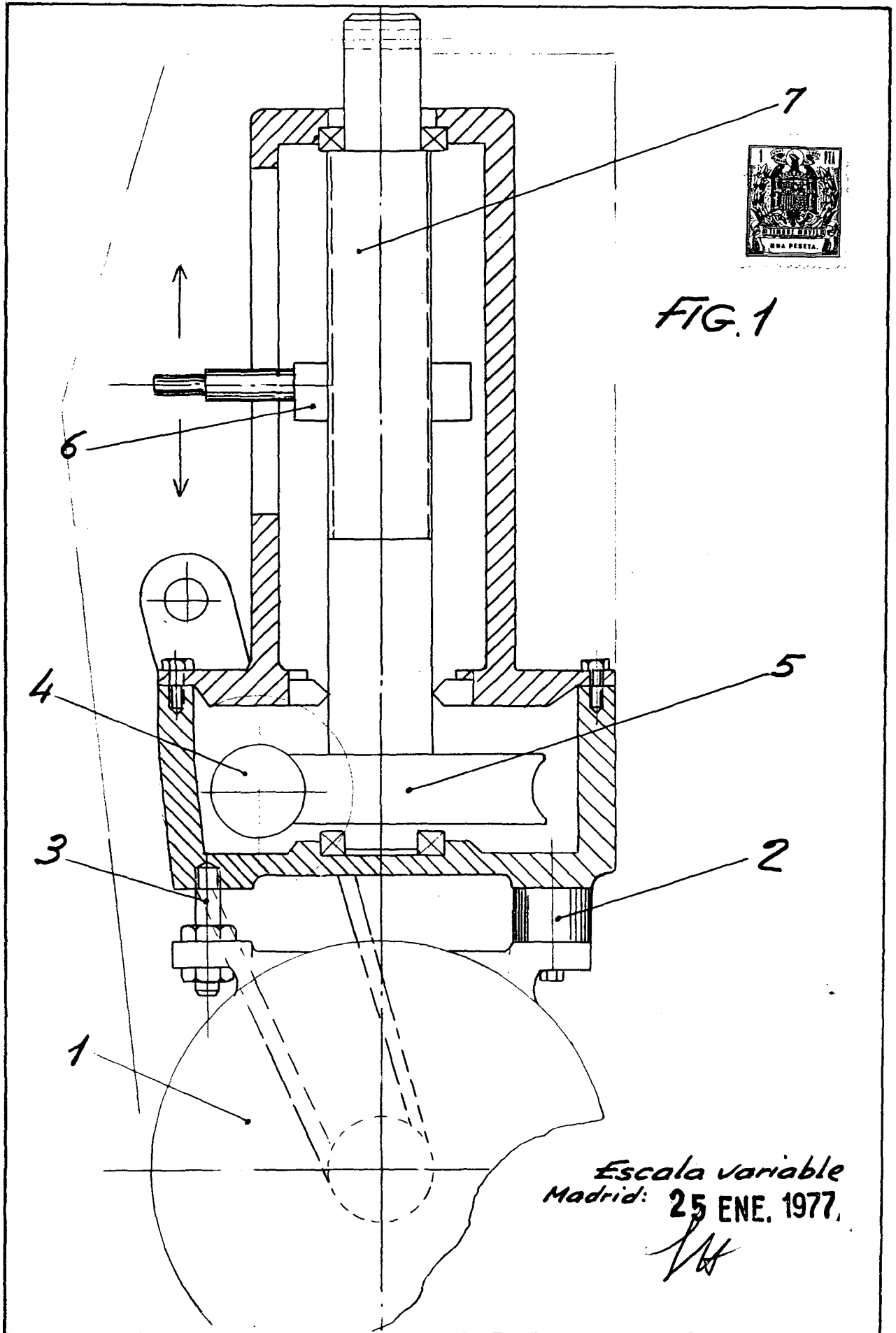


FIG. 1

Escala variable
Madrid: 25 ENE. 1977.

Handwritten signature