



ESPAÑA

10 ES	11 NUMERO	21	222	20 Y
		22	FECHA DE PRESENTACION	
			25-1-1977	

MODELO DE UTILIDAD

225.922

MOD. - 2.631
ARGH/DE/EMS/
PA 8050

30 PRIORIDADES:	32 FECHA	33 PAIS
31 NUMERO		
2943/76	26-1-76	Gran Bretaña
provisional		
40835/75	24-9-75	" "
completa		

47 FECHA DE PUBLICIDAD	51 CLASIFICACION INTERNACIONAL
	F16B

54 TITULO DE LA INVENCIÓN

"UNA GRAPA PARA FIJARSE SOBRE UNA ESQUINA DE UNA PARED MARGINAL DE UNA CAJA ABIERTA"

71 SOLICITANTE (S)

GREAT WOODLAND FACTORS LIMITED

DOMICILIO DEL SOLICITANTE

Great Woodland Farm, Lyminge, Folkestone, Kent, CT18 8DW,
Inglaterra

72 INVENTOR (ES)

Lionel Cedric Gray

73 TITULAR (ES)

74 REPRESENTANTE

DON FERNANDO DE ELZABURU MARQUEZ

1 Esta invención se refiere a dispositivos de su-
jeción. Está relacionada principalmente, aunque no exclusi-
vamente, con la sujeción de las esquinas de una caja forma-
da a partir de una pieza elemental de chapa de fibras o de
5 otro material cuyos márgenes se pueden doblar para formar
una caja que comprende una base y una pared marginal en las
esquinas de la cual se solapan los extremos de dos partes
de pared y que requieren asegurarse conjuntamente para man-
tener la forma de la caja. La invención incluye dentro de
10 su alcance una grapa que es apropiada para asegurar en con-
junto dicha caja y también la combinación de una caja o pie-
za elemental y grapas para usar con la misma.

 Según un aspecto del invento, se crea una grapa
capaz de ajustarse o encajarse sobre una esquina de la pa-
red marginal de una caja abierta, que comprende un miembro
15 bifurcado de un material elástico, pero auto-soportante, una
bifurcación del cual está destinada a encajar o ajustar in-
teriormente y a lo largo de la esquina de la caja, y cuya
otra bifurcación es mayor que la primera bifurcación, a la
que está unida por medio de una cabeza, y está destinada a
20 extenderse a lo largo de y exteriormente a la esquina, es-
tando formado el extremo libre de la bifurcación mayor como
un pie que está situado de manera que aloja la esquina de
la base de la caja.

25 La expresión "cabeza" se utiliza en esta memo-
ria para indicar la parte de una grapa correspondiente a la
invención a la que están unidas ambas bifurcaciones.

 La grapa se puede asegurar en posición ajustan-
do la pared de la caja en la esquina entre las bifurcaciones;
30 las variaciones de espesor de las partes de solapa de la caja

1 en la esquina se pueden absorber por la elasticidad de la grapa y particularmente de la bifurcación interna. Esta bifurcación puede incluir una tira alargada que, en uso, pueden extenderse oblicuamente a través de la esquina.

5 La provisión de un pie que se pueda ajustar parcialmente alrededor de la cabeza de una grapa similar facilita el apilamiento seguro de cajas unas sobre otras. El pie puede estar formado con un rebaje interno al que se puede aplicar un resalto complementariamente formado. Sin embargo, son posibles otras configuraciones del pie y de -
10 la cabeza.

Según otro aspecto del invento, se crean una pluralidad de grapas según se han descrito anteriormente en combinación con una pieza elemental de caja que tiene partes marginales delimitadas por líneas de debilitamiento y ranuras o hendiduras que se prolongan hacia dentro, mediante las cuales se pueden plegar los márgenes de la pieza elemental para formar una pared perimétrica que rodea a una base, estando la parte extrema de una parte marginal so lapando una parte marginal adyacente en cada esquina, siendo la bifurcación menor de cada grapa ligeramente menor que la altura interna de la pared de la caja y siendo la altura combinada de la cabeza, la bifurcación mayor y el pie, mayor que la altura de la pared de la caja, de manera que -
25 cuando se ajusta cada grapa sobre una esquina respectiva de la pieza elemental plegada, su bifurcación más corta - ajusta interiormente y a lo largo de la esquina, extendiéndose su bifurcación más larga o mayor a lo largo de la esquina y exteriormente a la misma y aplicándose su pie a la
30 cara inferior de la esquina en la base de la caja,

1 A continuación se hará referencia a los dibujos que se acompañan que ilustran, a modo de ejemplo, dos realizaciones del invento y en los cuales:

5 La figura 1 muestra una vista en perspectiva del lado exterior de una grapa según una realización del invento;

La figura 2 muestra una vista en perspectiva del lado interior de la grapa de la figura 1;

10 La figura 3 muestra una vista en alzado del lado interno de una grapa según una segunda realización del invento;

La figura 4 muestra una vista superior de la grapa de la figura 3;

15 La figura 5 muestra una sección transversal tomada por la línea V-V de la grapa mostrada en la figura 3;

La figura 6 muestra una vista de una parte del lado inferior de la grapa de la figura 3 a una escala mayor; y

20 La figura 7 muestra una sección transversal tomada por la línea VII-VII de la figura 6.

25 Según un aspecto del invento, una caja está formada por una lámina rectangular de chapa de fibras resistente al agua y de grapas como las anteriormente citadas. La chapa o placa de fibras comprende una zona central y partes marginales de anchuras iguales separadas de la zona de base central por una línea de debilitamiento. Cerca de cada esquina de la lámina hay una ranura o hendidura, paralela a un lado de la lámina cortada en la parte marginal de manera que, en la esquina, las partes marginales se

30

1 pueden doblar hacia dentro, teniendo una parte marginal una solapa que se extiende a lo largo del interior de la parte marginal adyacente.

5 Las partes marginales de la caja en cada una de las cuatro esquinas están unidas conjuntamente por una grapa según el invento. Cada grapa está hecha de material plástico semi-rígido, tal como de polietileno o poliuretano o similar, y está formada integralmente, por ejemplo, mediante técnicas de moldeo por inyección.

10 A continuación se describirá una realización de dicha grapa con referencia a las figuras 1 y 2. La cabeza de la grapa de esta realización particular comprende una placa 1 que tiene sensiblemente la misma forma de un triángulo isósceles de 45° cuyo vértice está truncado. Una primera tira alargada 2, que constituye una primera bifurcación, interna, de la grapa, se extiende hacia fuera desde una parte sensiblemente central del lado o cara inferior de la placa 1 y está orientada paralelamente al lado 1a de la placa 1 que constituye la base del triángulo. Otras dos tiras alargadas 3 y 4, que forman parte conjuntamente de una segunda bifurcación exterior de la grapa, se extienden desde, y paralelamente a, los otros dos lados 1b y 1c, respectivamente, de la placa triangular 1. Las tiras 3 y 4, que son más largas que la tira 2, están interconectadas debajo del extremo libre de la tira 2 por una segunda placa 5 que tiene sensiblemente la forma de un triángulo isósceles, un vértice del cual está truncado, siendo el lado 5a que constituye la base del triángulo paralelo al lado 1a de la placa 1. Las tiras 3 y 4 se extienden más allá de la placa 5 de manera que la placa 5 y las partes sobresalientes

15
20
25
30

1 3a y 4a de las tiras forman conjuntamente un pie para la bi
furcación externa de la grapa que está configurado de una
manera complementaria a la de la placa 1. La separación de
5 las partes sobresalientes 3a y 4a es algo mayor que la di-
mensión correspondiente de la placa 1, de manera que cuando
se ajusta la grapa en la esquina de una caja, la caja se -
puede apilar sobre una caja similar provista de grapas simi-
lares con las cabezas de las grapas de la caja inferior al
menos parcialmente alojadas dentro de los pies de las corres-
10 pondientes grapas de la caja superior.

La bifurcación interior, es decir, la primera
tira 2, es fácilmente flexible, pero se puede reforzar don-
de sea necesario mediante uno o más nervios, tales como los
mostrados en 6 en la figura 1. La presencia de la placa 5
15 entre las tiras 3 y 4 asegura que la bifurcación externa
formada por estos tres miembros sea sensiblemente rígida.
Se puede prever un refuerzo adicional por medio de nervios
tales como los mostrados en 7 y 8 en la figura 1 en las ti-
ras 3 y 4. La grapa puede ser empujada sobre una esquina
de la caja, formada plegando la pieza elemental como se ha
20 descrito anteriormente, de manera que la bifurcación inter-
na se extiende a lo largo y al interior de la esquina con
sus bordes longitudinales aplicándose a las paredes de la
caja en lados opuestos de la esquina. La bifurcación ex-
terna acomoda las aristas de la esquina, estando situada la
25 base de la caja en la parte superior de la placa 5. El -
ajuste de la grapa se puede facilitar mediante la provisión
de una parte recortada 9 en el lado 5a de la placa 5 que pue-
de deslizar a lo largo de la arista de la esquina cuando la
30 bifurcación interna se sitúa dentro de la esquina. La re-

1 tención de las solapas de la pieza elemental que forman la
esquina mediante la elasticidad de la grapa es ayudada pre-
feriblemente por medio de salientes estrechados o de bor-
des convergentes 10 que se extienden hacia arriba desde la
5 placa 5, que se aplican al lado inferior de la base de la
caja, y un saliente correspondiente 11 en el extremo libre
de la tira 2 (figura 2) que se aplica al lado o cara supe-
rior de la base de la caja.

10 Una segunda realización de una grapa según el
invento se ilustra en las figuras 3 a 7 e incluye una pla-
ca 20 que interconecta un par de miembros alargados o bifur-
caciones 21 y 22. La bifurcación 21, que corresponde a la
tira alargada 2 de la primera realización, se extiende ha-
cia fuera desde la cara inferior de la placa 20 y comprende
15 una tira alargada 23 que está arqueada en sección transver-
sal, como se aprecia mejor en la figura 5, y una tira alar-
gada 24 sujeta también a la cara inferior de la placa 20,
estando un borde longitudinal de la tira 24 sujeto a la su-
perficie cóncava de la tira 23 para reforzar la bifurcación
21. Un alma 25 se extiende entre las tiras 23 y 24 en el
extremo libre de las mismas, como se aprecia en las figuras
5 y 7, para dificultar o impedir la deformación de la bifur-
cación 21 cuando se ajusta la grapa sobre una esquina de la
caja como se ha descrito anteriormente.

25 La segunda bifurcación 22 comprende un par de
columnas huecas alargadas 26 correspondientes a las tiras
3 y 4 de la primera realización y que se extienden hacia
fuera desde dos lados generalmente opuestos de la placa 20.
Cada columna 26 es más larga que la bifurcación 21 y com-
prende un par de pestañas 27 dispuestas en general longitu-
30

dinalmente, orientadas según un ángulo obtuso una con respecto a otra, como se muestra en la figura 5. Un cierto número de almas de refuerzo transversales 28 se extienden entre cada par de pestañas 27, estando las almas 28 separadas a intervalos a lo largo de las columnas 26 (figura 3). Una placa inferior o de fondo 29 interconecta los extremos libres de las columnas 26 debajo del extremo libre de la bifurcación 21, siendo la placa inferior 29 paralela a y teniendo sensiblemente la misma forma que la placa superior 20 y constituyendo un pie para la grapa.

Cada pestaña 27 comprende un par de tiras unidas extremo con extremo y orientadas según un ángulo obtuso una con respecto a otra de manera que cada tira está inclinada con respecto a un plano normal a las placas 20 y 29 según un pequeño ángulo que, en esta realización, es del orden de $1\ 1/2^\circ$, como se ilustra en la figura 3.

Las dos pestañas 27 de cada columna sobresalen por encima de la placa 20, de manera que las partes salientes 30, 31 de las mismas forman, juntamente con la placa 20, una cabeza para la grapa que está conformada de una manera complementaria al pie o placa 29. La separación relativa de las partes salientes 30, 31 de las tiras es mayor que la dimensión correspondiente de la placa 29, de manera que cuando la grapa se ajusta sobre la esquina de una caja, ésta se puede apilar sobre una caja similar provista de grapas análogas, con los pies de las grapas de la caja superior al menos parcialmente alojados entre las partes sobresalientes 31 de las cabezas de grapas correspondientes en la caja inferior. Para ayudar al apilamiento de cajas de esta manera, la superficie superior de la placa 20 está provista de un -

1 saliente vertical 32 y el pie o placa 29 está provista de
una abertura correspondiente formada 33, de manera que el
saliente 32 de la cabeza de la grapa de la caja inferior se
puede aplicar dentro de la abertura 33 en el pie de la gra
5 pa correspondiente de la caja superior.

La grapa según esta realización se ajusta so-
bre la esquina de una caja de una manera similar al ajuste
de una grapa según la realización mostrada en las figuras
1 y 2. Es decir, la bifurcación 21 se fija alrededor de su
10 unión a la placa superior 20 cuando se empuja a la grapa so-
bre la esquina, de manera que la bifurcación 21 se extiende
a lo largo de la superficie interna de la esquina con la ti-
ra 24 alojada dentro de la esquina y la tira arqueada 23 ex-
tendiéndose a través de la esquina, y las columnas 26 de la
15 otra bifurcación 22 se aplican a las superficies externas
de las paredes de la caja junto a la esquina. Finalmente,
el pie de la grapa se aplica bajo la base de la caja. Para
ayudar a la retención de la grapa en la caja, la bifurcación
interna 21 está provista de miembros sobresalientes hacia
20 abajo 34 que se extienden dentro de la abertura 33 del pie
o placa 29, y la placa 29 está provista de miembros sobre-
salientes hacia arriba 35, de manera que cuando se sitúa la
grapa sobre la esquina de la caja, los miembros 34 perforan
la base desde arriba y se fijan en la abertura 33, y los -
25 miembros 35 perforan la base desde abajo, y así el material
de la base de la caja se deforma y es aprisionado con ello
entre los miembros 34 y 35. Asimismo, para mejorar la esta-
bilidad de la grapa, las almas 28 están provistas cada una
de una espiga o punta 28a que agarra los lados de la caja -
30 junto a la esquina cuando la grapa se ajusta sobre la esqui-

1 na y se llena la caja, con lo que se produce una carga ha-
cia fuera sobre la grapa.

5

REIVINDICACIONES

10

Los puntos que como característica de novedad se presentan para que sean objeto de esta solicitud de Modelo de Utilidad en España, por VEINTE años, son los que se recogen en las reivindicaciones siguientes:

15

1^a.- Una grapa capaz de fijarse sobre una esquina de una pared marginal de una caja abierta, que comprende un miembro bifurcado de un material elástico, pero auto-soportante, una bifurcación del cual está destinada a fijarse o encajarse interiormente y a lo largo de la esquina de la caja, y la otra bifurcación del cual es más larga que la primera bifurcación, a la cual se une mediante una cabeza, y está destinada a extenderse a lo largo de y exteriormente a la esquina, estando formado el extremo libre de la bifurcación mayor como un pie que está posicionado de manera que aloje la esquina de la base de la caja.

25

2^a.- Una grapa según la reivindicación 1^a, en la cual el pie y la cabeza están conformados para acoplamiento complementario con la cabeza y el pie, respectivamente, de una grapa similar.

30

1 3^a.- Una grapa según la reivindicación 1^a, en la que la cabeza está formada con un rebaje interno que puede alojar el pie de una grapa similar.

5 4^a.- Una grapa según la reivindicación 2^a, en la que el pie tiene formado un rebaje interno que puede acomodar la cabeza de una grapa similar.

10 5^a.- Una grapa según cualquiera de las reivindicaciones 1^a a 3^a, en la que la bifurcación interna incluye una placa de tira alargada que se extiende oblicuamente a través de la esquina de la caja cuando se ajusta la grapa sobre dicha esquina de la misma en uso.

15 6^a.- Una grapa según cualquiera de las reivindicaciones 1^a a 5^a, en la que el extremo libre de la primera bifurcación está provisto de al menos un saliente que se extiende hacia el pie para aplicarse a la base de una caja - cuando la grapa se ajusta sobre una esquina de la misma en uso.

20 7^a.- Una grapa según cualquiera de las reivindicaciones 1^a a 6^a, en la que el pie está provisto de al menos un saliente que se extiende hacia la cabeza para aplicarse a la base de una caja cuando se sitúa la grapa sobre una esquina de la misma en uso.

25 8^a.- Una grapa para fijarse sobre una esquina de una pared marginal de una caja abierta.

25

30

1 Tal y como se ha descrito en la Memoria que antecede, representado en los dibujos que se acompañan y para los fines que se han especificado.

5 Esta Memoria consta de doce hojas escritas a máquina por una sola cara.

Madrid, 04. JUN. 1977

P.A.

Fernando de Elzaburu
Per Poder.

10

15

20

25

30

Fig. 1.

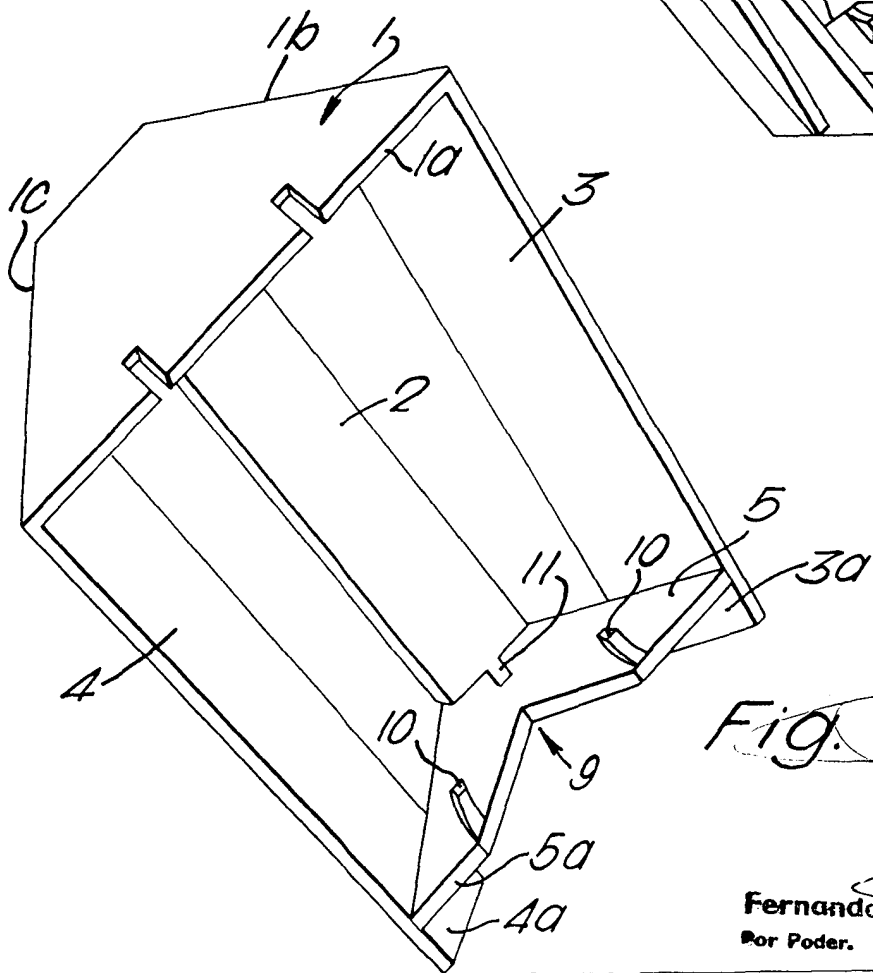
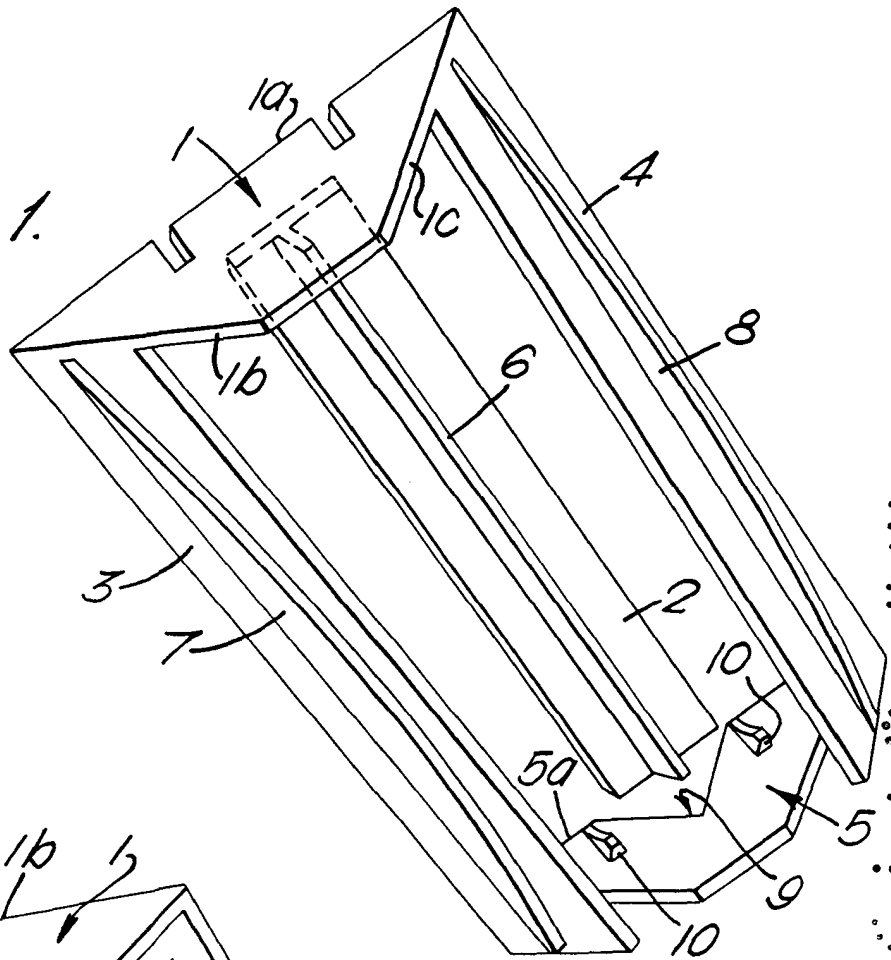


Fig. 2.

Fernando de Elizaburu
Por Poder.

Fig. 3.

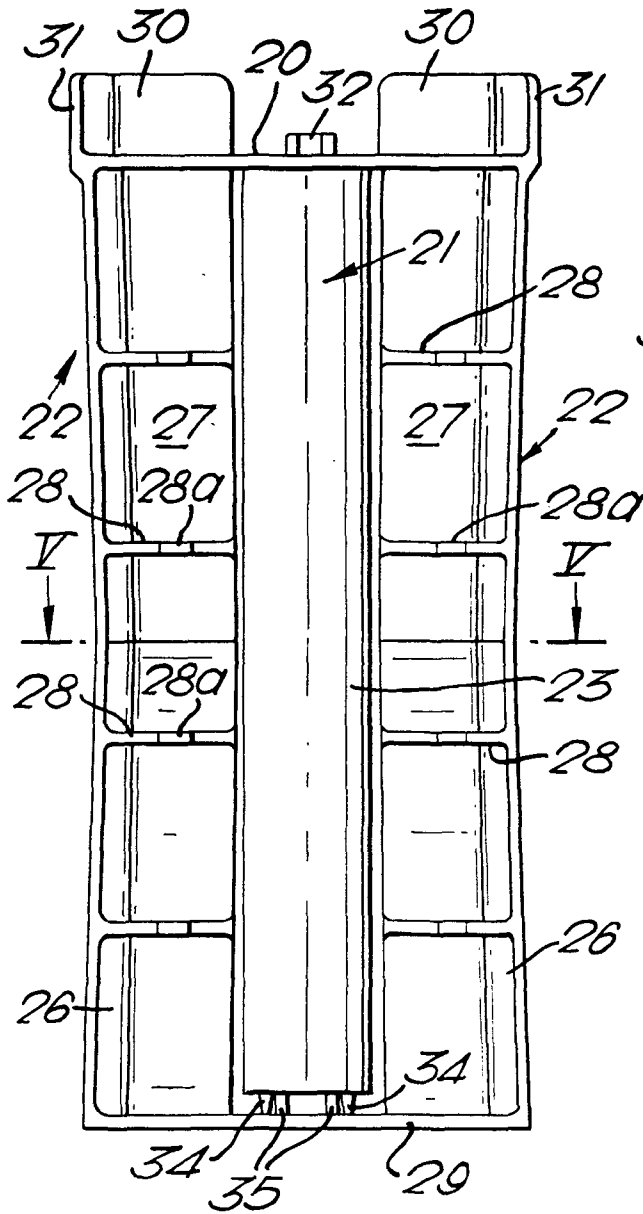


Fig. 4.

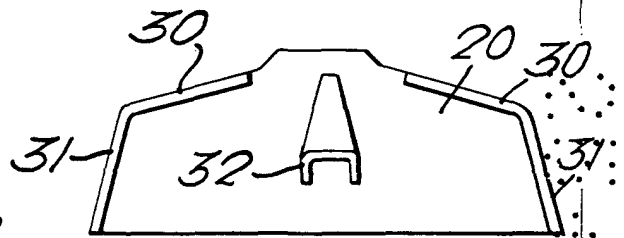
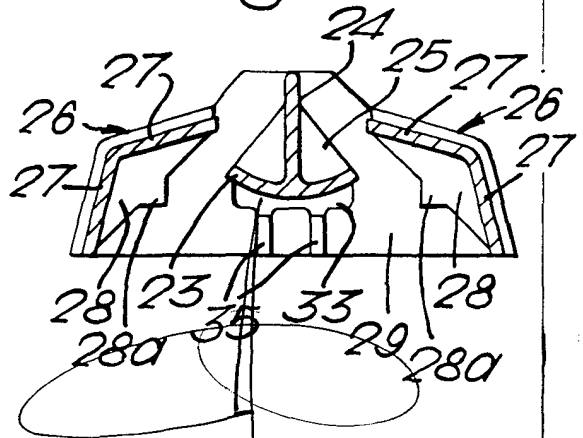


Fig. 5.



Fernando de Elizáburu
Por Poder.

Fig. 6.

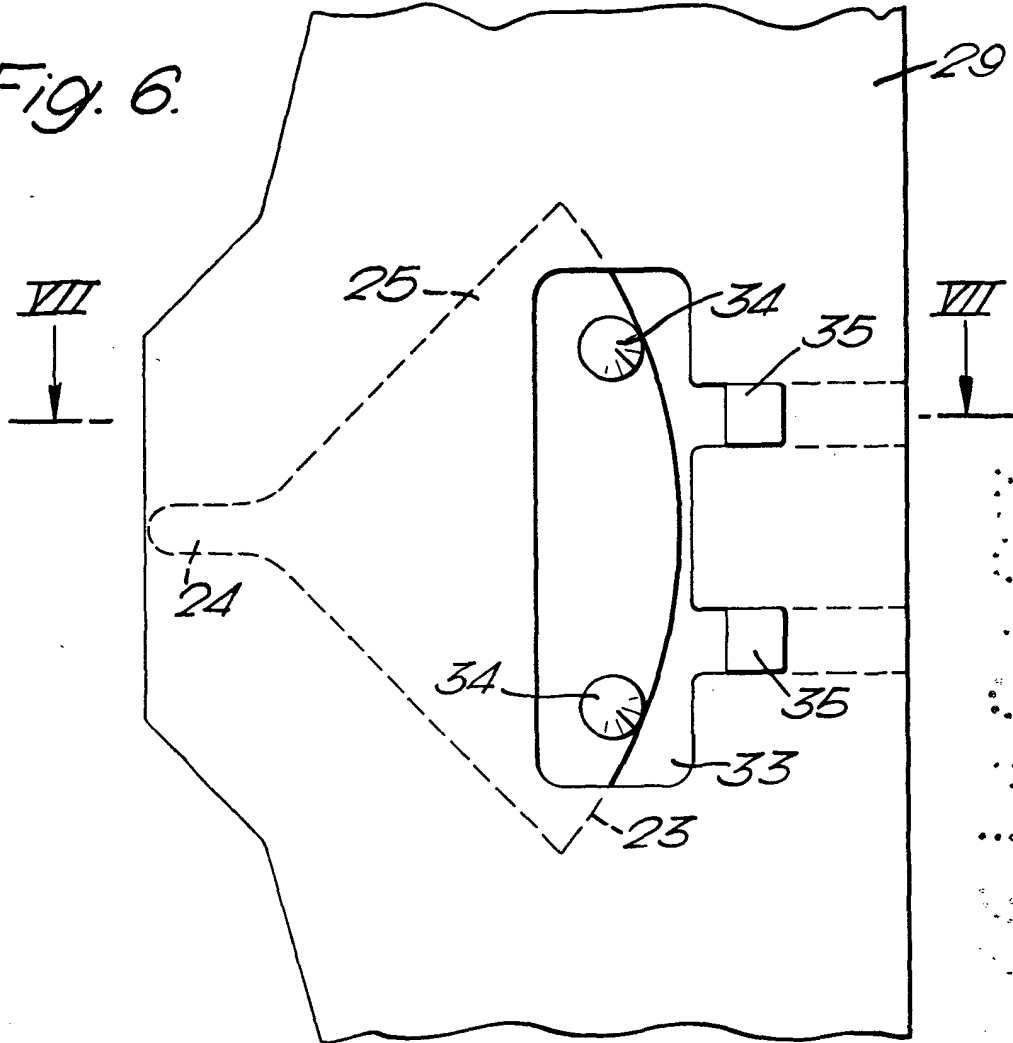


Fig. 7.

