

ESPAÑA

(10) ES	(11) NUMERO 225.919	(10) Y
(21)	(22) FECHA DE PRESENTACION 25-1-77	

MODELO DE UTILIDAD

225.919

(30) PRIORIDADES:	(32) FECHA	(33) PAIS
(31) NUMERO		

(47) FECHA DE PUBLICIDAD	(51) CLASIFICACION INTERNACIONAL A01B
--------------------------	--

(54) TITULO DE LA INVENCION GRADA DE DISCOS
--

(71) SOLICITANTE (S) AGRUIZ, S.A.

DOMICILIO DEL SOLICITANTE Ctra. de Montilla- Km 2. LA RAMBLA (Cordoba)

(72) INVENTOR (ES)

(73) TITULAR (ES)

(74) REPRESENTANTE D. BERNARDO UNGRIA GOIBURU
--

1 El Estatuto vigente sobre Propiedad Industrial, de
26 de Julio de 1929, en su texto refundido publicado el 30
de Abril de 1930, establece los caracteres de patentabili-
5 dade de las invenciones de tipo industrial que tienen por
objeto obtener ventajas sobre lo ya conocido, admitiendo
por consiguiente como patentables, las nuevas máquinas, a-
paratos, instrumentos, procesos de fabricación, etc. La am
plitud de conceptos previstos como patentables, ha llevado
al legislador a aclarar (Artº. 46) que la enumeración con-
10 tenida en dicho cuerpo legal es puramente enunciativa y no
limitativa, haciéndola extensiva incluso a los descubrimien-
tos de tipo científico (Artº. 47).

El Decreto de 26 de Diciembre de 1947, recogiendo
la Orden de 18 de Noviembre de 1935, confirma el criterio
15 legal de que también serán patentables los instrumentos, ob-
jetos, o partes de los mismos, que aporten a la función a
que son destinados, un beneficio o efecto nuevo, y en defi-
nitiva que constituyan una mejora sustancial sobre lo ante-
riormente conocido.

20 Pues bien, a tenor de lo expuesto, y en base al ar-
ticulado que recoge los conceptos expresados, debe conside-
rarse, que la invención a que se refiere la presente memo-
ria, constituye una novedad industrial, con características
y ventajas que la hacen merecedora del privilegio de explo-
25 tación exclusiva que por ella se solicita, premiando así
los méritos de quien aporta a la industria del país una me-
jora efectiva y precisamente comprendida entre las enuncia-
das por la Ley como patentables. (Arts. 46 y 47 en relación
con el 171, en su nueva redacción afectada por la Orden de
30 18 de Noviembre de 1.935).

1 La presente invención, según se expresa
en el enunciado de esta memoria descriptiva, se refiere
a una grada de discos.

5 La grada de discos que la invención pro-
pone, concretamente, es del tipo de las constituídas por
dos paños unidos entre sí y portadores de discos situa-
dos en sentido contrario los del paño trasero con res-
pecto a los del paño delantero, y constituyéndose cada
10 paño por una pluralidad de discos que se disponen los de
un paño con respecto a los del otro de una forma interca-
lada. La característica original y ventajosa de la grada
de discos que nos ocupa, radica en el hecho de que inde-
pendientemente del número de discos que lleve el paño de-
lantero o trasero, el otro paño, normalmente el trasero,
15 lleva un número menor de discos, agregándosele en uno de
los extremos del paño de menor número de discos, otro
disco de menor tamaño y situado en el mismo sentido que
los otros, de tal forma que el paño delantero sobresale
del trasero una longitud correspondiente al exceso de dis-
20 cos.

Todas las gradas de discos que se utilizan
actualmente poseen el mismo número de discos tanto en el
paño delantero como en el trasero.

25 Como los discos de un paño con respecto
a los del otro van intercalados, siempre parece que en ca-
da uno de los paños y por uno de sus extremos sobresale
un disco con respecto a los del paño contrario.

30 La idea principal de la presente solici-
tud es, que aprovechando la disposición de los discos de
las gradas, suprimir por uno de los extremos del paño

1

trazero alguno de los discos y añadirles otros discos de menor tamaño. El número de discos de menor tamaño que se añaden, es siempre inferior al número de discos grandes que se suprimen.

5

La finalidad de dejar este hueco es poder llegar arando hasta el pie mismo de los árboles, principalmente de los olivos.

10

Para que se comprenda más fácilmente las características de la grada de discos que la invención propone, se acompaña a la presente memoria descriptiva, formando parte integrante de la misma, un juego de planos en donde se representa lo siguiente:

15

Figura 1a.- Corresponde a una vista en planta superior de la grada de discos que constituye el objeto de la presente invención.

20

Figura 2a.- Representa una vista en alzado lateral de la grada en cuestión.

25

De acuerdo con lo que se ha dicho y como puede comprobarse, la grada de discos a que se refiere la presente memoria, viene esencialmente caracterizada por el hecho de que en el paño delantero, referencia 1, se disponen una pluralidad de discos 2, en el caso representado en la anteriormente citada figura 1, los citados discos 2 aparecen en número de 10. El paño trasero, referenciado con 3, comporta otra pluralidad de discos 4 situados, tal como puede observarse, en sentido opuesto a como lo hacen los discos 2 montados sobre el paño delantero 1. Cabe destacar, de otro lado, que los discos 4 solidarios del paño trasero 3 componen un conjunto de menor número que el integrado al referido paño delantero 1. En el caso

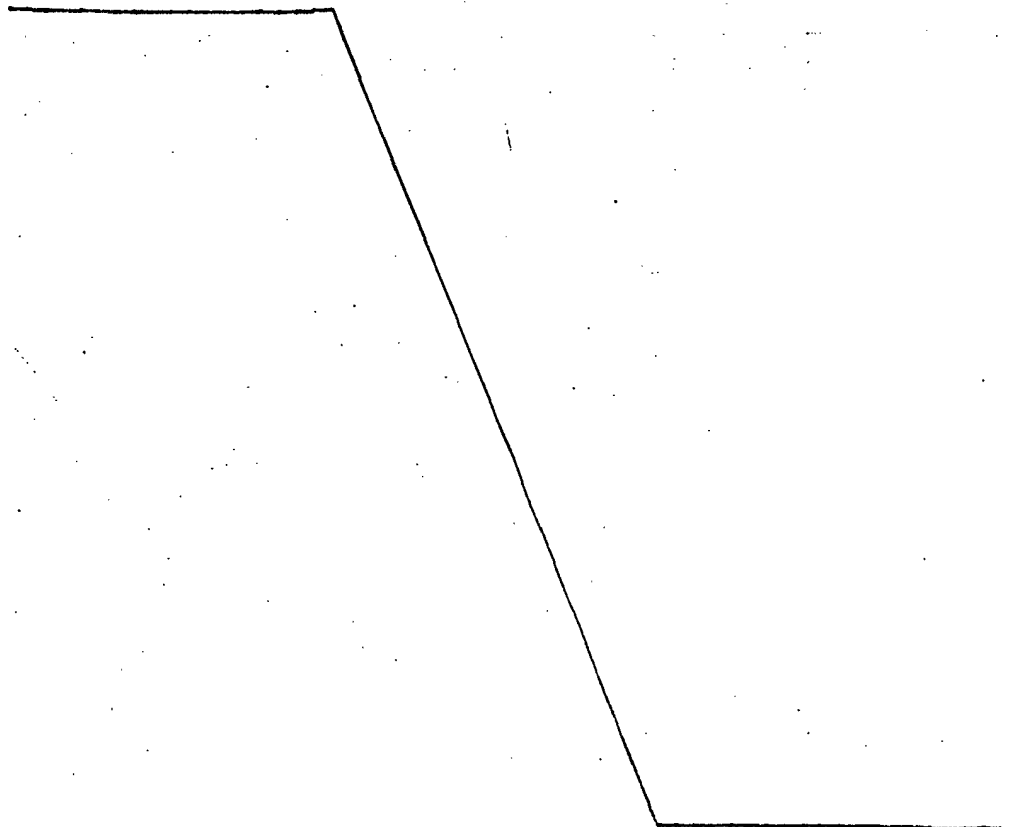
30

1 concreto de las figuras anteriormente reseñadas, el número de discos 4 es de siete.

5 En este paño trasero 3 es donde precisamente se sitúan los discos de menor tamaño 5, en el caso de la figura 1ª un solo disco como puede comprobarse.

10 No se considera necesario hacer más extensa esta descripción para que cualquier persona perita en la materia comprenda perfectamente cual es la idea que se desea registrar, así como las ventajas que de su realización industrial han de derivarse.

15 Por todo ello y para evitar posibles imitaciones, se presenta esta solicitud pidiendo la explotación exclusiva de la idea descrita, de acuerdo con las consideraciones y puntos que se desean reivindicar, que se concretan en las páginas siguientes.



1 Hecha la descripción a que se refiere la memoria
que antecede, es preciso insistir en que los detalles de
realización de la idea expuesta, pueden variar, es decir,
que pueden sufrir pequeñas alteraciones, basadas siempre
5 en los principios fundamentales de la idea, que son en esen-
cia los que quedan reflejados en los párrafos de la descrip-
ción hecha. En efecto, el Artículo 48 del Estatuto vigente
sobre Propiedad Industrial, establece como no patentables,
en su apartado tercero, "los cambios de forma, dimensiones,
10 proporciones y materias de un objeto ya patentado" fijando
así el criterio del legislador en el sentido de que paten-
tada una idea que pueda dar lugar a una realidad práctica
e industrializable, nadie podrá apoyarse en ella para, a
pretexto de haber introducido ligeras modificaciones, pre-
sentarla como nueva y propia.
15

Este principio, en cuanto al alcance de la protec-
ción del objeto patentado se refiere, se halla confirmado
por numerosas Sentencias del Tribunal Supremo, y entre -
ellas, como más terminantes, en las de fechas 16 de octubre
de 1954, 23 de enero de 1959, 20 de marzo de 1964 y otras.
20

Establecido el concepto expresado, en cuanto a la
amplitud que debe darse a la protección solicitada, se re-
dacta a continuación la Nota de Reivindicaciones, de acuer-
do con lo que se establece en el último párrafo del apar-
tado tercero del Artículo 100 de la Ley, sintetizando así
25 las novedades que se desean reivindicar:

NOTA DE REIVINDICACIONES

En resumen, el privilegio de explotación exclusi-
va que se solicita, recaerá sobre las reivindicaciones si-
30 guientes:

1 1.- GRADA DE DISCOS, que siendo del tipo de las
constituídas por dos paños, unidos entre sí, portadores de
discos situados en sentido contrario los del paño trasero -
con respecto a los del paño delantero y constituyéndose ca-
5 da paño por una pluralidad de discos, y estando los discos
de un paño con respecto a los del otro intercalados, esen-
cialmente se caracteriza porque independientemente del nú-
mero de discos que lleve el paño delantero o trasero el
otro paño, normalmente el trasero, lleva un número menor
10 de discos, agregándosele en uno de los extremos del paño
de menor número de discos, otro de menor tamaño y en el mis-
mo sentido, de tal manera que el paño delantero sobresale
del trasero una longitud correspondiente al exceso de dis-
cos.

15 2.- Se reivindica por último como objeto sobre
el que ha de recaer el Modelo de Utilidad que se solicita:
GRADA DE DISCOS.

20 Todo conforme queda descrito y reivindicado en
la presente Memoria Descriptiva que consta de siete páginas
mecanografiadas y dibujos adjuntos.

Madrid, 25 de enero de 1.977

BERNARDO UNGRIA

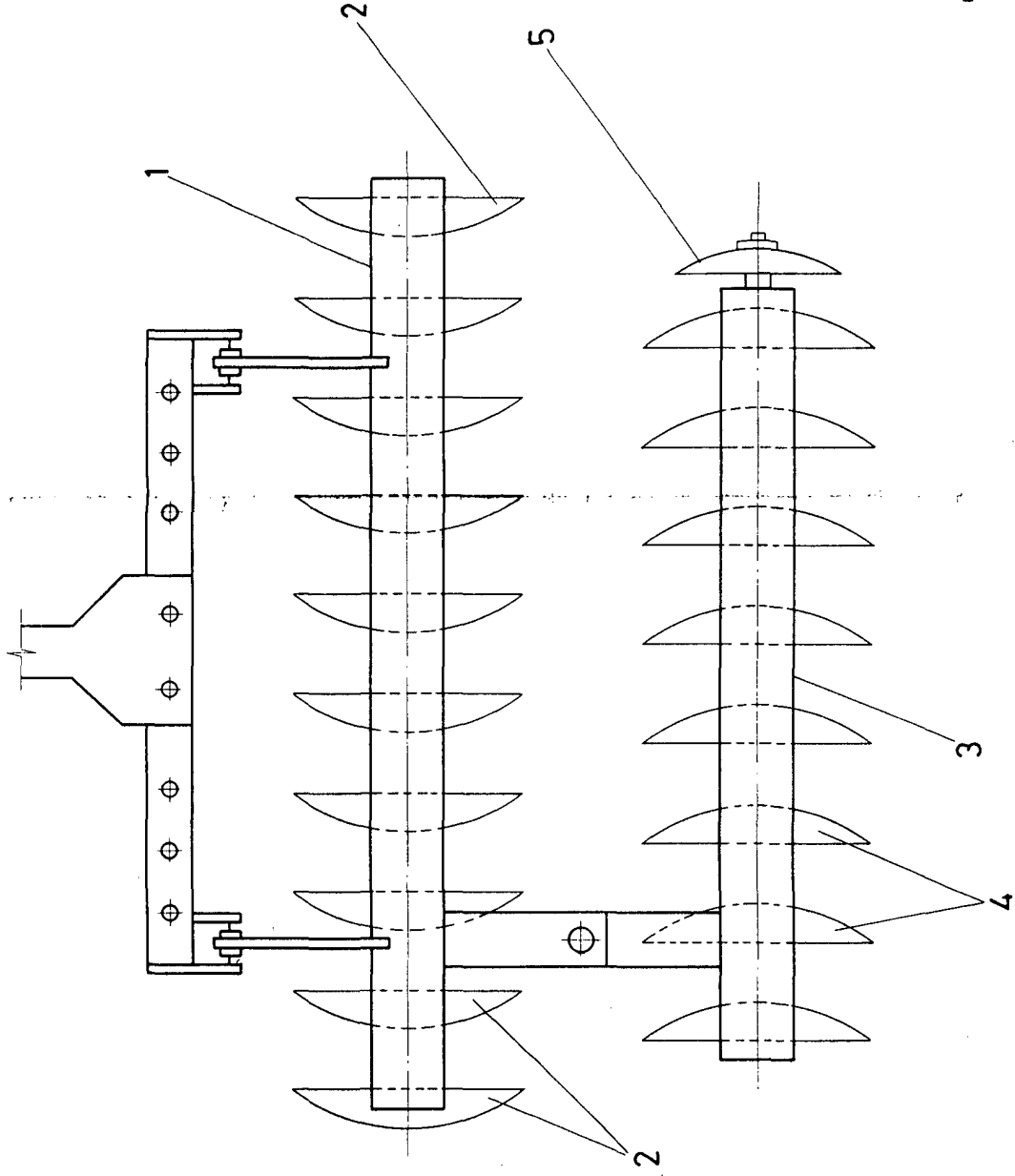
p.p.



25

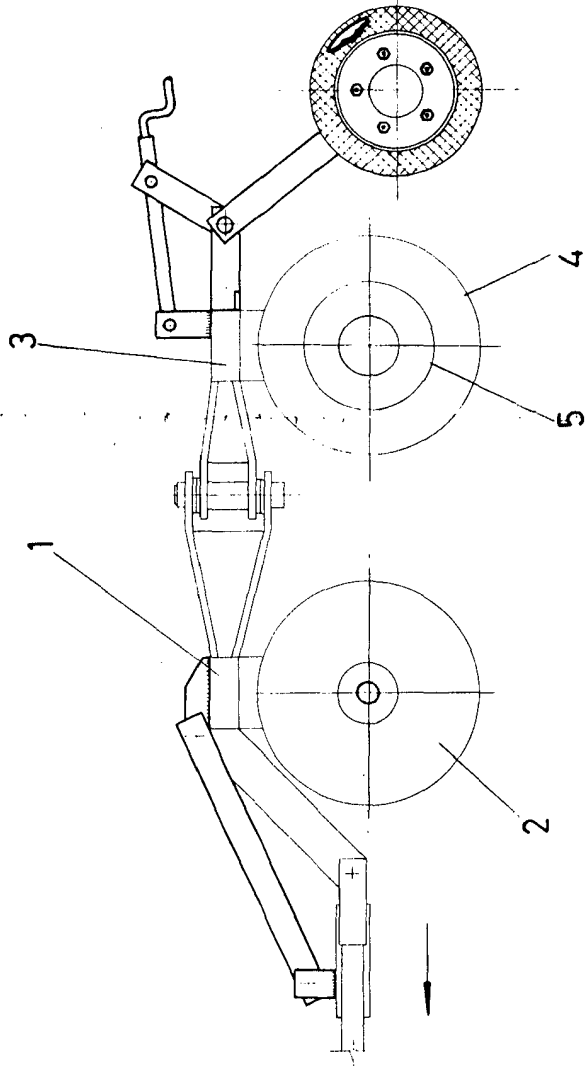
30

FIG-1



ESCALA VARIABLE
Madrid, 25 de enero de 1977
BERNARDO UNGERIA
P. P.

FIG - 2



ESCALA VARIABLE

Madrid, 25 de enero de 1977

BERNARDO UNGRIA

P. P.