



ESPAÑA

19 ES	11	NUMERO	10 Y
	21	225.918	
	22	FECHA DE PRESENTACION	
		25-1-77	

MODELO DE UTILIDAD

225.918

PRIORIDADES:		
31 NUMERO	32 FECHA	33 PAIS

67 FECHA DE PUBLICIDAD	68 CLASIFICACION INTERNACIONAL
	F16D-2 A01B

64 TITULO DE LA INVENCIÓN
"ARTICULACION PARA PAÑOS DE GRADAS AGRICOLAS".

71 SOLICITANTE (S)
AGRUIZ, S.A.

DOMICILIO DEL SOLICITANTE
Ctra. Montilla Km. 2. LA RAMBLA (Córdoba)

72 INVENTOR (ES)

73 TITULAR (ES)

74 REPRESENTANTE
DON BERNARDO UNGRIA GOIBURU

JMP/ES

1 El Estatuto vigente sobre Propiedad Industrial, de
26 de Julio de 1929, en su texto refundido publicado el 30
de Abril de 1930, establece los caracteres de patentabili-
5 dad de las invenciones de tipo industrial que tienen por
objeto obtener ventajas sobre lo ya conocido, admitiendo
por consiguiente como patentables, las nuevas máquinas, a-
paratos, instrumentos, procesos de fabricación, etc. La am-
plitud de conceptos previstos como patentables, ha llevado
10 al legislador a aclarar (Artº. 46) que la enumeración con-
tenida en dicho cuerpo legal es puramente enunciativa y no
limitativa, haciéndola extensiva incluso a los descubrimien-
tos de tipo científico (Artº. 47).

15 El Decreto de 26 de Diciembre de 1947, recogiendo
la Orden de 18 de Noviembre de 1935, confirma el criterio
legal de que también serán patentables los instrumentos, ob-
jetos, o partes de los mismos, que aporten a la función a
que son destinados, un beneficio o efecto nuevo, y en defi-
nitiva que constituyan una mejora sustancial sobre lo ante-
riormente conocido.

20 Pues bien, a tenor de lo expuesto, y en base al ar-
ticulado que recoge los conceptos expresados, debe conside-
rarse, que la invención a que se refiere la presente memo-
ria, constituye una novedad industrial, con características
y ventajas que la hacen merecedora del privilegio de explo-
25 tación exclusiva que por ella se solicita, premiando así
los méritos de quien aporta a la industria del país una me-
jora efectiva y precisamente comprendida entre las enuncia-
das por la Ley como patentables. (Arts. 46 y 47 en relación
30 con el 171, en su nueva redacción afectada por la Orden de
18 de Noviembre de 1.935).

1 La presente invención, según se expresa en el enun-
ciado de esta memoria descriptiva, se refiere a una arti-
culación para paños de gradas agrícolas.

5 Las gradas agrícolas van montadas entre si por una
unión fija con posibilidad de giro, y una unión desplaza-
ble para facilitar el ángulo en que deben trabajar entre
si los paños constitutivos de la grada. Estas uniones van
realizadas en las zonas extremas de cada paño.

10 Pues bien, el objeto del presente modelo de utili-
dad es el de contribuir a mejorar notablemente el sistema
para la mencionada unión fija entre las gradas agrícolas.
Para ello, la articulación que la invención propone con-
siste en que a cada una de las aristas de los laterales in-
15 teriores de cada paño constitutivo de la grada se unen so-
lidariamente sendas pletinas, naciendo las mismas diver-
gentemente, y para por su zona paracentral continuar pa-
ralemas. En las zonas divergentes se han dispuesto unos
refuerzos, quedando unidos entre si los correspondientes
20 juegos de pletinas con el concurso de un bulón y su corres-
pondiente prisionero en el extremo inferior, coadyuvando
en la operación de unión un separador de material endure-
cido.

25 Cabe destacar, por otra parte, que los referidos
juegos de pletinas comportan sendos taladros pasantes al
objeto de permitir la aplicación del anteriormente referi-
do bulón, previéndose, además en uno de los juegos de ple-
tinas la interposición de un tubo que une el taladro supe-
rior con el inferior.

30 Para que se comprendan más fácilmente las caracterís-
ticas de la articulación para paños de gradas agrícolas que

1 la invención propone, se acompaña a la presente Memoria
descriptiva, formando parte integrante de la misma, una hoja
de planos donde la figura única representada muestra en
perspectiva y parcialmente los paños constitutivos de la
5 grada agrícola, paños que se hallan relacionados a las dis-
tintas piezas o elementos que componen la articulación que
nos ocupa.

De acuerdo con la figura reseñada, se observa que
la articulación a que se refiere la presente Memoria se
10 basa fundamentalmente en el hecho de soldar a los cantos
interiores de los paños 1 y 2, constitutivos de la grada,
unas pletinas para la unión entre si de dichos paños 1 y 2.

Dichas uniones están constituídas por unas pletinas
3, 4, 5 y 6, naciendo estas pletinas divergentes para con-
15 tinuar por su zona paracentral de una forma paralela entre
si.

Las distancias entre las zonas paralelas de las re-
feridas pletinas 3 y 4 son menores que las correspondientes
distancias de las zonas paralelas de las pletinas 5 y 6.

20 Tanto los juegos de pletinas 3 y 4 como los juegos
5 y 6 van centralmente reforzados por unas pletinas en for-
ma de cuña que se indican con 7. Para reforzar las zonas de
unión, es decir, las zonas paralelas de las pletinas 3 y 4
se dispone un tubo 8 que sirve como elemento de unión entre
25 ambas pletinas, perforándose las pletinas 3 y 4 y también
las 5 y 6 para facilitar el paso del bulón indicado con 9.

Las pletinas 5 y 6 no llevan ningún tubo central -
pues al montarse, para su anclaje junto con el bulón 9, so-
bre las pletinas 3 y 4 ya quedan de por si convenientemente
30 reforzadas.

1

Entre la cara externa de la pletina 4 y la cara interna de la pletina 6, y para evitar que el roce las dañe, se dispone una placa 10 de material endurecido.

5

Cuando las pletinas 5 y 6 se montan sobre las pletinas 3 y 4 se introduce el bulón 9, disponiéndose para la fijación inferior de este bulón 9 y por su extremidad un casquillo 11 por el que pasa un tornillo con su correspondiente tuerca y arandela.

10

No se considera necesario hacer mas extensa esta descripción para que cualquier persona perita en la materia comprenda perfectamente cual es la idea que se desea registrar, así como las ventajas que de su realización industrial han de derivarse.

15

Por todo ello, y para evitar posibles imitaciones, se presenta esta solicitud pidiendo la explotación en exclusiva de la idea descrita, de acuerdo con las consideraciones y puntos que se desean reivindicar, que se concretan en las páginas siguientes:

20

25

30

1 Hecha la descripción a que se refiere la memoria
que antecede, es preciso insistir en que los detalles de
realización de la idea expuesta, pueden variar, es decir,
que pueden sufrir pequeñas alteraciones, basadas siempre
5 en los principios fundamentales de la idea, que son en esen-
cia los que quedan reflejados en los párrafos de la descrip-
ción hecha. En efecto, el Artículo 48 del Estatuto vigente
sobre Propiedad Industrial, establece como no patentables,
en su apartado tercero, "los cambios de forma, dimensiones,
10 proporciones y materias de un objeto ya patentado" fijando
así el criterio del legislador en el sentido de que paten-
tada una idea que pueda dar lugar a una realidad práctica
e industrializable, nadie podrá apoyarse en ella para, a
pretexto de haber introducido ligeras modificaciones, pre-
15 sentarla como nueva y propia.

Este principio, en cuanto al alcance de la protec-
ción del objeto patentado se refiere, se halla confirmado
por numerosas Sentencias del Tribunal Supremo, y entre -
ellas, como más terminantes, en las de fechas 16 de octubre
20 de 1954, 23 de enero de 1959, 20 de marzo de 1964 y otras.

Establecido el concepto expresado, en cuanto a la
amplitud que debe darse a la protección solicitada, se re-
dacta a continuación la Nota de Reivindicaciones, de acuer-
do con lo que se establece en el último párrafo del apar-
tado tercero del Artículo 100 de la Ley, sintetizando así
25 las novedades que se desean reivindicar:

NOTA DE REIVINDICACIONES

En resúmen, el privilegio de explotación exclusi-
va que se solicita, recaerá sobre las reivindicaciones si-
30 guientes:

1 1.- ARTICULACION PARA PAÑOS DE GRADAS AGRICOLAS, que
esencialmente se caracteriza porque a cada una de las aris-
tas de los laterales interiores de cada paño constitutivo
de la grada, se unen solidariamente sendas pletinas, na-
5 ciendo dichas pletinas divergentes, para por su zona para-
central continuar paralelas, disponiéndose unos refuerzos
soldados en las zonas divergentes de las pletinas, quedando
unidos entre si los correspondientes juegos por el con-
curso de un bulón y su correspondiente prisionero en el ex-
10 tremo inferior, coadyuvando en la operación de unión un se-
parador de material endurecido.

 2.- ARTICULACION PARA PAÑOS DE GRADAS AGRICOLAS,
según la reivindicación 1, esencialmente caracterizada por-
que dichos juegos de pletinas presentan sendos taladros pa-
15 santes, previéndose en uno de los juegos de pletinas la in-
terposición de un tubo que une el taladro superior con el
inferior.

 3.- Se reivindica por último como objeto sobre el
que ha de recaer el Modelo de Utilidad que se solicita:
20 "ARTICULACION PARA PAÑOS DE GRADA AGRICOLAS".

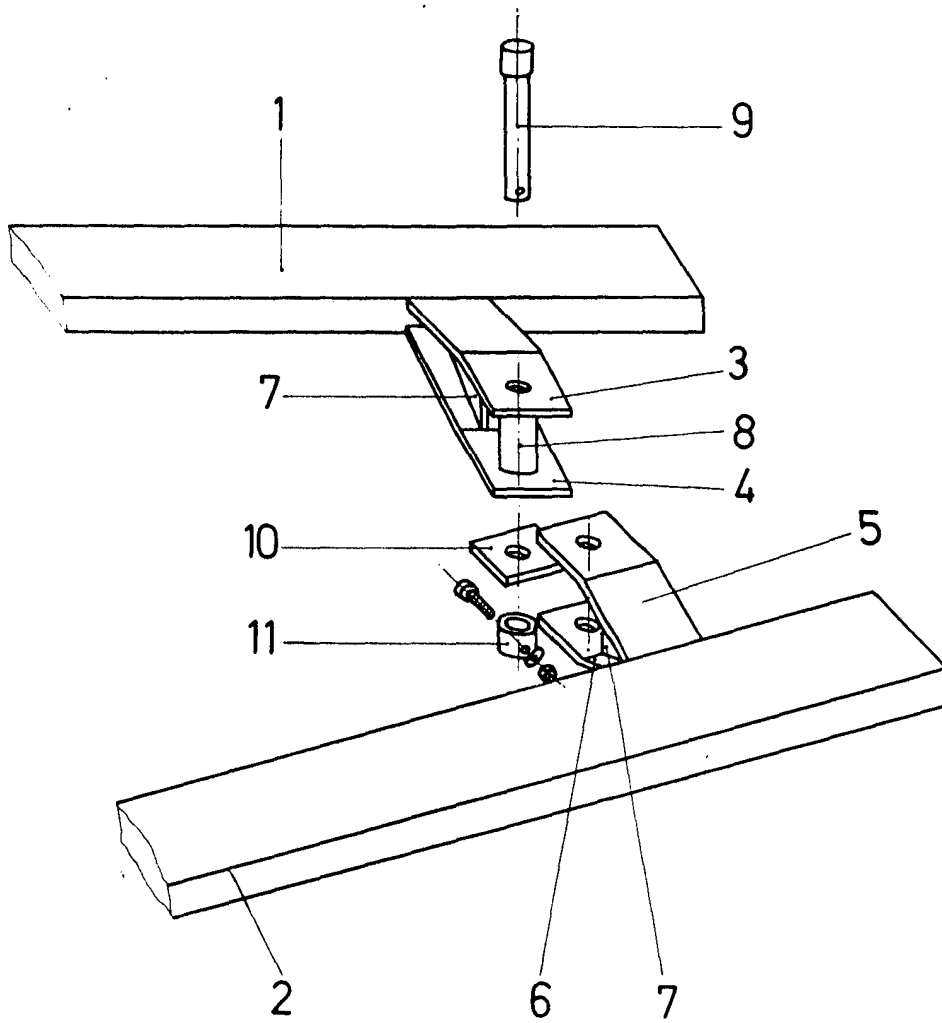
 Todo conforme queda descrito y reivindicado en la
presente Memoria descriptiva, que consta de siete páginas
mecanografiadas y dibujos que se acompañan.

Madrid, 25 de enero de 1977

BERNARDO UNGRIA

P.P.





ESCALA VARIABLE

Madrid, 25 de enero de 1977

BERNARDO UNGRIA

P. P.