



ESPAÑA

19	ES	11	NUMERO	225915	10	Y
		21				
		22	FECHA DE PRESENTACION	25 ENE. 1977		

MODELO DE UTILIDAD



30 PRIORIDADES:		
31 NUMERO	32 FECHA	33 PAIS
47 FECHA DE PUBLICIDAD		51 CLASIFICACION INTERNACIONAL D03C
54 TITULO DE LA INVENCIÓN "ESTRUCTURACION PERFECCIONADA DE TEJIDO POR URDIMBRE"		
71 SOLICITANTE (S) FRANCISCO JOVER, S. A.		
DOMICILIO DEL SOLICITANTE Carretera Valencia s/n, Alcoy (ALICANTE).		
72 INVENTOR (ES)		
73 TITULAR (ES)		
74 REPRESENTANTE D. MIGUEL FRENANDEZ-LOAYSA PINZON		

MA/dg/ 9.727

1 La presente memoria descriptiva tiene como
fin la declaración del objeto sobre el cual ha de recaer el pri-
vilegio de explotación industrial y comercial exclusivo en el
territorio nacional de un Modelo de Utilidad de acuerdo con la
5 vigente Legislación sobre Propiedad Industrial que, como el enun-
ciado indica, se trata de "ESTRUCTURACION PERFECCIONADA DE TEJI-
DO POR URDIMBRE".

 La presente invención hace referencia a una
nueva estructuración de tejido mediante un sistema de ligado de
10 rizo combinado con tejido normal en máquinas de género de punto
por urdimbre.

 El nuevo sistema tiene la particularidad de
formarse por el derecho o por el revés del tejido pero, sobre
todo, también por ambas caras a la vez, lográndose un impecable
15 acabado como ventajoso resultado frente a todas las diferentes
formas de realización que han venido empleándose hasta ahora con
tal finalidad.

 Además, puede combinarse con franjas lisas
en las cuales se pueden insertar hilos de fantasía.

20 En esencia, la estructuración que preconiza-
mos está integrada por una serie de hilos de cadeneta entrelaza-
dos con hilos de trama los cuales están conjuntados en dos gru-
pos, uno delantero o por el derecho y otro por detrás o por el
revés, que pueden sujetar hilos de fantasía previstos entre cada
25 dos cadenetas.

 De manera fundamental se ha previsto que los
mencionados hilos de trama vayan acompañados de una o más series
de hilos conformadoras del ligado de rizo.

30 Para comprender mejor la naturaleza del in-
vento en el plano adjunto hacemos una representación esquemática

1 de su utilización, no siendo en absoluto limitativa y susceptible por ello de las modificaciones accesorias que no alteren las características esenciales.

5 La figura 1 muestra en descomposición la serie de hilos integrantes de nuestro tejido, no habiéndose representado la serie de hilos conformadores del rizo.

La figura 2 es una representación de los hilos anteriores ya conjuntados.

10 La figura 3 muestra en descomposición las series de hilos que constituyen las cadenetas, la trama normal, así como la serie que se añade a esta última para que se forme el rizo.

15 La figura 4 es la representación de un tejido por urdimbre estructurado según se expresa en la presente invención.

La base de partida para la estructuración de tejido preconizada por nosotros es el clásico género de punto por urdimbre a base de las cadenetas (1) características del mismo.

20 En nuestra estructuración preconizada, las aludidas series de hilos de cadeneta (1) van entrelazadas con hilos de trama conjuntados en sendos grupos (2 y 3), uno delantero o por el derecho y otro por detrás o por el revés.

25 Dichos grupos son susceptibles de sujetar convenientemente hilos de fantasía (4) incluidos entre cada dos cadenetas (1).

30 Por otro lado, se ha previsto que los mencionados hilos de trama (2 y 3) vayan acompañados de una o más series de hilos (5 y 6) conformadores de la ligadura de rizo, respectivamente por la cara anterior del tejido y por la cara

1 posterior del mismo.

Esto último se hace mediante un dispositivo especial de aflojamiento debidamente acoplado al desenrollado normal de los plegadores, el cual hace que entregue más hilo.

5 Queda constituido así tal ligadura de rizo en combinación con tejido normal tanto por el derecho como por el revés del tejido y también por ambas caras a la vez, haciéndole factible la combinación con todo ello de franjas lisas posibilitadoras de la recepción por inserción de hilos de fantasía.

10 Descrita suficientemente la naturaleza del presente invento, así como su realización industrial, sólo cabe añadir que en su conjunto y partes constitutivas es posible introducir cambios de forma, materia y disposición en cuanto tales alteraciones no supongan variación sustancial del mismo.

15 El solicitante, al amparo de los Convenios Internacionales sobre Propiedad Industrial, se reserva el derecho de extender esta demanda a los países extranjeros si fuera posible, reivindicando la misma prioridad de la presente solicitud.

20 NOTA :

El Modelo de Utilidad que se solicita como nuevo en España por veinte años, de acuerdo con la vigente Legislación sobre Propiedad Industrial, deberá recaer sobre "ESTRUCTURACION PERFECCIONADA DE TEJIDO POR URDIMBRE", en todo de acuerdo con las siguientes

25 REIVINDICACIONES :

30 1.- Estructuración perfeccionada de tejido por urdimbre, caracterizada porque está integrada por series de hilos de cadeneta entrelazados con hilos de trama conjuntados en sendos grupos, uno delantero o por el derecho y otro por de-

1 trás o por el revés, susceptibles de sujetar hilos de fantasía
incluidos entre cada dos cadenetas, habiéndose previsto que los
mencionados hilos de trama vayan acompañados de una o más series
de hilos conformadores de la ligadura de rizo la cual puede que-
5 dar constituida en combinación con tejido normal tanto por el
derecho como por el revés del tejido y también por ambas caras
a la vez, haciendo factible la combinación con todo ello de
frangas lisas posibilitadas para la recepción por inserción de
hilos de fantasía.

10 2.- "ESTRUCTURACION PERFECCIONADA DE TEJIDO
POR URDIMBRE".

Según quedá sustancialmente descrito en la
presente memoria descriptiva que consta de cinco hojas mecano-
grafiadas por una sola cara acompañada de sus correspondientes
15 dibujos.

Madrid,

25 ENE 1977

El Agente Oficial

MIGUEL FERNANDEZ JIMENEZ

P. P.

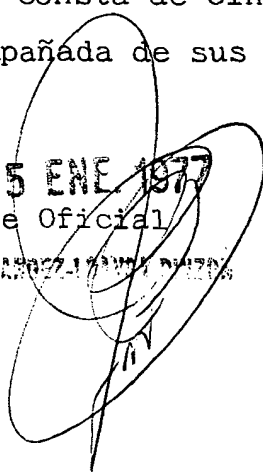


Fig. 1

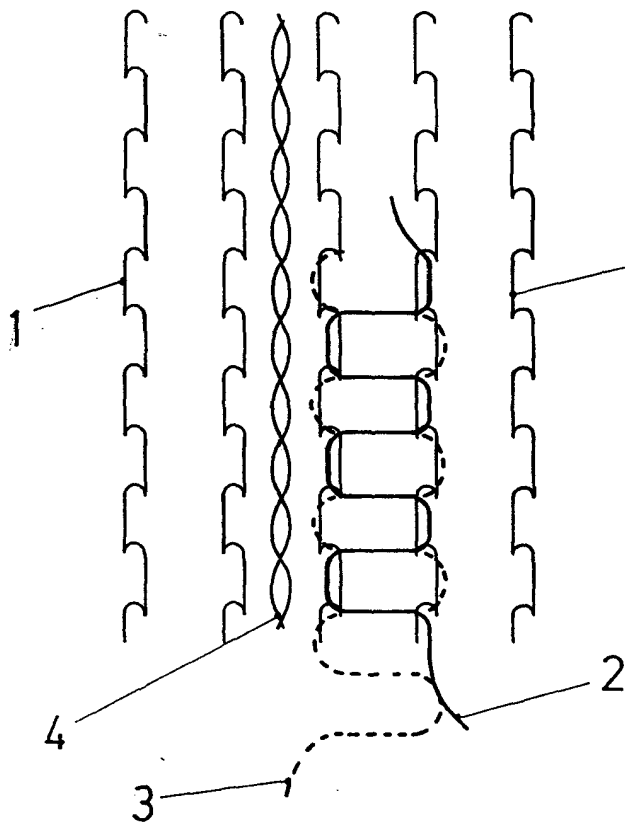


Fig. 2

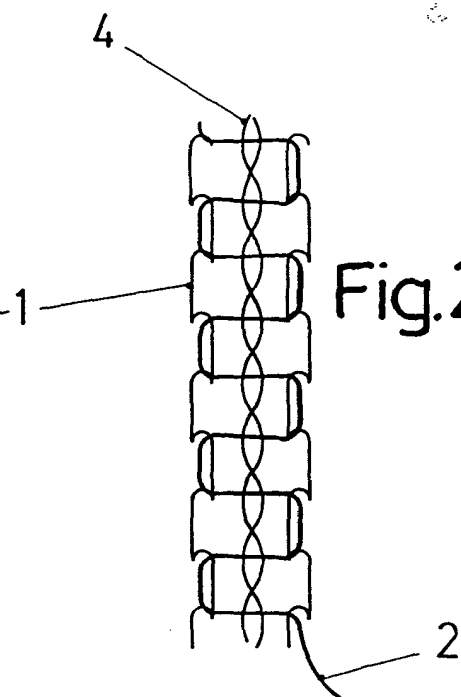


Fig. 4

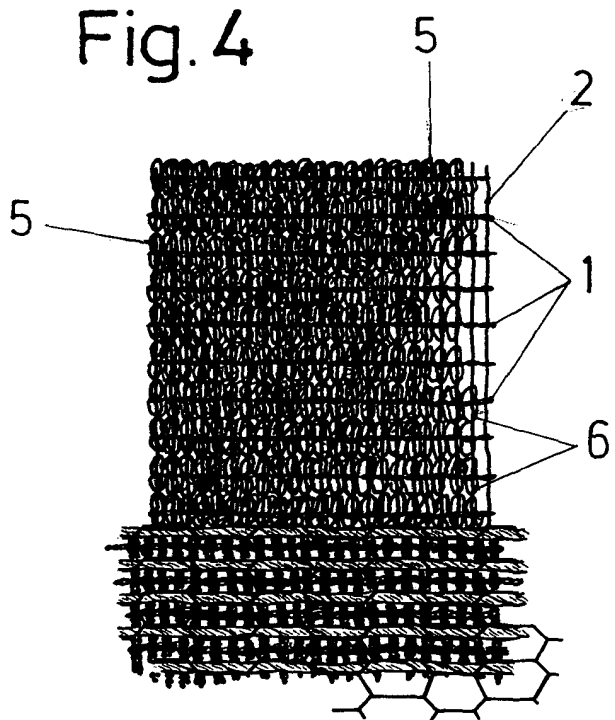
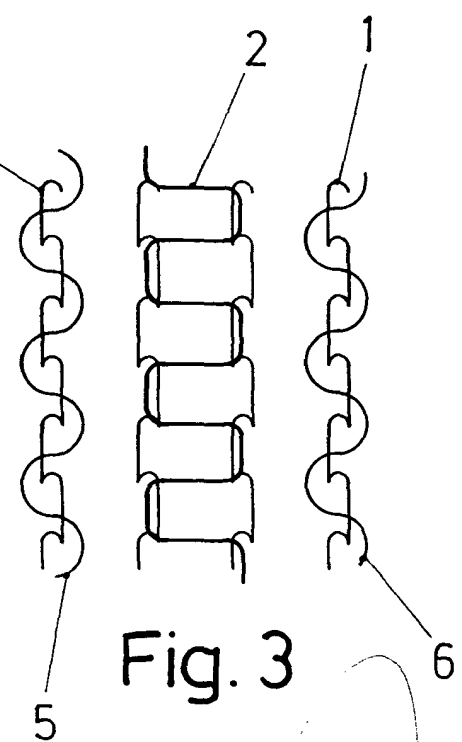


Fig. 3



Escala variable
Madrid 25 ENE. 1977
El Agente Oficial