



ESPAÑA

(19) ES	(11) NUMERO	(10) Y
(21)	225914	
(22)	FECHA DE PRESENTACION	
	22 ENE. 1977	

MODELO DE UTILIDAD



(30) PRIORIDADES:		
(31) NUMERO	(32) FECHA	(33) PAIS
(47) FECHA DE PUBLICIDAD		(51) CLASIFICACION INTERNACIONAL
		F16K = A47J
(52) TITULO DE LA INVENCIÓN		
"VALVULA DE SEGURIDAD DE CAFETERA".		
(71) SOLICITANTE (S)		
LA PAVONI S.p.A.		
DOMICILIO DEL SOLICITANTE		
Via Archimede, 26 - MILAN (Italia).		
(72) INVENTOR (ES)		
(73) TITULAR (ES)		
(74) REPRESENTANTE		
D. MIGUEL FERNANDEZ-LOAYSA PINZON.		

JA/ij/6.203

1                   La presente memoria descriptiva tiene como fin  
la declaración del objeto sobre el que ha de recaer el privilegio  
de explotación industrial y comercial, exclusivo en el territorio  
nacional, de un Modelo de Utilidad de acuerdo con la vigente Legis  
5                   lación sobre Propiedad Industrial que, como el enunciado indica,  
se trata de "VALVULA DE SEGURIDAD DE CAFETERA".

                  Son ya conocidas según diversas realizaciones  
las válvulas de seguridad para calderas utilizadas especialmente  
en calderines de cafeteras. Las válvulas denominadas de peso van  
10                   siendo por ley sustituidas por las de muelle, es decir, en las que  
la acción obturadora está encomendada a la acción de un muelle con  
trastado y ajustable.

                  En especial las válvulas de muelle de tipo tra  
15                   dicional presentan el inconveniente de exigir operaciones de con-  
trastado, de no ser constantes en su funcionamiento y de ser rela-  
tivamente complicadas además de manipulables, en tanto que las vál  
vulas de peso son voluminosas, pesadas y costosas.

                  El presente invento tiende a eliminar todos  
20                   los inconvenientes arriba mencionados, tanto en las válvulas de pe  
so como en las de muelle.

                  Para este objeto el presente invento prevé una  
válvula de seguridad del tipo de muelle, en especial para calderi-  
nes de cafeteras, caracterizada por el hecho de que consta de un  
obturador con guarnición de teflón que coopera con un asiento de  
25                   válvula practicado en el cuerpo de válvula atornillable en la cal-  
dera y sometido a la acción de un muelle contrastado, montado com-  
primido entre el elemento y un capuchón, provisto de una corona de  
apertura y salida, atornillable a dicho empalme y que presenta una  
prolongación central hueca, actuando como guía de dicho obturador  
30                   la pared interna cilíndrica de dicho capuchón y actuando como tope

1 de dicho obturador la mencionada prolongación axial hueca del capu-  
chón.

5 Para comprender mejor la naturaleza del inven-  
to, en el plano adjunto representamos (a título de ejemplo meramen-  
te ilustrativo y no limitativo) una forma preferente de realiza-  
ción industrial, a la que nos remitimos en nuestra descripción; so-  
bre dicho plano:

10 La figura 1 representa en sección axial una  
vista de frente en la mitad izquierda y en sección en la mitad de-  
recha, de la válvula de seguridad según el presente invento.

La figura 2 es una representación como la figu-  
ra 1 de una variante de ejecución en el componente obturador.

En ellas se pueden apreciar las siguientes ca-  
racterísticas:

- 15 CV - cuerpo de la válvula.  
FI - fileteado.  
PE - parte hexagonal de atornillado.  
CP - capuchón.  
GR - pasador.  
20 PR - prolongación.  
FO - taladro.  
SU - forma exterior.  
LT - lumbreras transversales.  
OT - obturador.  
25 GU - guarnición.  
SP - rebajo.  
ML - muelle.  
SV - asiento de válvula.  
TR - taladro pasante.  
30 RS - precinto.

1 ST - acanaladura toroidal.

fi - segundo fileteado.

ot - obturador.

5 Con referencia a dichas figuras, y en especial a la figura 1, con (CV) se indica el cuerpo de la válvula que puede fijarse atornillado al calderín no representado de una máquina de café, y a tal objeto presenta un fileteado (FI); en posición opuesta a la parte exagonal de atornillado (PE) presenta un segundo fileteado (fi) en el que se puede atornillar un capuchón (CP) hasta final del recorrido y en esta posición es bloqueado por un pasador (GR) atornillable en un taladro fileteado transversal del capuchón mismo.

15 Según el invento a dicho capuchón se le bloquea una prolongación (PR) hueca y que se extiende axialmente (véase taladro (FO)), y cuyas funciones destacarán mejor a continuación. No se excluye, naturalmente, que la prolongación (PR) pueda extraerse del cuerpo mismo del capuchón (CP). La forma exterior (SU) del capuchón es poliédrica, por ejemplo exagonal, y en su envolvente exterior se ha realizado una variedad de lumbreras transversales (LT) que a continuación serán denominadas lumbreras de salida de vapor. Con (OT) ha sido indicado un obturador combinado con una guarnición (GU) por ejemplo de teflón, y que presenta un rebajo (SP) sobre el que actúa un resorte (ML), de características previamente establecidas y cilíndrico, actuando el otro extremo del muelle en la parte alta del capuchón (CP), tal como se representa.

25 La guarnición (GU) coopera con un asiento (SV) de válvula en forma de resalto anular, tal como claramente se representa. Conforme al invento, la pared interior cilíndrica del capuchón (CP) actúa de guía del obturador que, por consiguiente,

30

1 es flotante y su altura es proporcionada de manera que queda un pe  
queño taladro pasante (TR) entre el extremo de la prolongación y  
la superficie adyacente del obturador cuando la válvula de seguri-  
dad está en posición de paro.

5 Una vez atornillado el capuchón actuante (CP),  
para evitar posibles manipulaciones y en consecuencia desajustes  
de la válvula, se ha previsto según característica del invento, un  
relleno (RS) de estaño que interesa al pasador (GR), al capuchón  
(CP) y a la parte exagonal (PE) del cuerpo de válvula (CV), tal co  
10 mo se representa.

La forma de realización conforme a la figura 2  
difiere de la figura 1 por el hecho de que la superficie exterior  
del obturador (ot) es relativamente más alta y tiene formada una  
acanaladura toroidal (ST) en la que se aloja libremente el extremo  
15 del muelle (ML). Las ventajas de esta segunda forma de realización  
son las siguientes:

- mejor posibilidad de guía para el obturador  
(ot);
- mejor montaje del muelle.

20 FUNCIONAMIENTO:

El resorte (ML) está contrastado de manera que  
permite a la válvula comenzar a abrirse a 1'3 atmósferas aproxima-  
damente, en que se observa un flujo de gas (vapor seco) a través  
del orificio (FO) de la prolongación (PR).

25 Cuando la presión en la caldera sobrepasa un  
segundo límite y, en las pruebas realizadas es de 1'590 atmósferas  
el obturador (OT)(ot) es proyectado hacia arriba hasta hacer impac-  
to con el extremo de la prolongación (PR) y se obtiene, por conoci  
dos efectos hidráulicos, una inmediata descarga de todo el vapor  
30 contenido en la caldera hasta alcanzar prácticamente la presión at

1 mosférica de 1'1 atmósferas.

Las ventajas del invento quedan bien destacadas en cuanto antecede, ésto es:

1.- Simplicidad de fabricación.

5 2.- Número mínimo de componentes.

3.- Ninguna necesidad de ajuste.

4.- Inviolabilidad de la misma y precintado en caliente con sello oficial.

5.- Absoluta seguridad de funcionamiento.

10 Se hace destacar que la guía del obturador es esencial en cuanto que, con el tiempo, se forma sobre la guarnición de teflón una huella anular y cada desfase (desplazamiento) de la guarnición con respecto al asiento anular de la válvula se traduciría en un defecto de estanqueidad y por tanto en un desajuste de la válvula.

15 Descrita suficientemente la naturaleza del presente invento, así como su realización industrial, sólo cabe añadir que en su conjunto y partes constitutivas es posible introducir cambios de forma, materia y disposición, sin salirse del cuadro del invento, en cuanto tales alteraciones no supongan variación sustancial del mismo.

20 El solicitante, al amparo de los Convenios Internacionales sobre Propiedad Industrial, se reserva el derecho de extender la presente demanda a los países extranjeros, si fuera posible, reivindicando la misma prioridad de la presente solicitud.

25 N O T A

30 El Modelo de Utilidad que se solicita por veinte años como nuevo en España, de acuerdo con la vigente Legislación sobre Propiedad Industrial, deberá recaer sobre "VALVULA DE SEGURIDAD DE CAFETERA", en todo de acuerdo con las siguientes:

REIVINDICACIONES

1  
5  
10  
1.- Válvula de seguridad de cafetera, caracterizada por un obturador con guarnición de teflón que coopera con un asiento de válvula practicado en el cuerpo de válvula atornillable en la caldera y sometido a la acción de un muelle contrastado, montado comprimido entre el elemento y un capuchón, provisto de una corona de apertura y salida, atornillable a dicho empalme y que presenta una prolongación central hueca, actuando como guía de dicho obturador la pared interna cilíndrica de dicho capuchón y actuando como tope de dicho obturador la mencionada prolongación axial hueca del capuchón.

15  
2.- Válvula de seguridad de cafetera, en todo de acuerdo con la primera reivindicación, caracterizada porque dicho obturador se prolonga axialmente de manera a actuar por una parte como asiento del extremo inferior del muelle y, por otra parte, como guía prolongada a lo largo de la pared interior cilíndrica.

20  
25  
3.- Válvula de seguridad de cafetera, en todo de acuerdo con cualquiera de las reivindicaciones precedentes, caracterizada porque dicho capuchón es detenido en la posición de máximo atornillado por una brida del mencionado empalme y puede bloquearse en dicha posición fin de recorrido mediante un pasador, siendo todo el conjunto precintable con un relleno de estaño que interesa a dicho capuchón, al pasador y a una parte poliédrica del mencionado cuerpo de válvula.

30  
4.- Válvula de seguridad de cafetera, en todo de acuerdo con cualquiera de las reivindicaciones precedentes, caracterizada porque dicho capuchón presenta una conformación poliédrica con el fin de facilitar su atornillado con el mencionado cuerpo de válvula.

5.- "VALVULA DE SEGURIDAD DE CAFETERA".

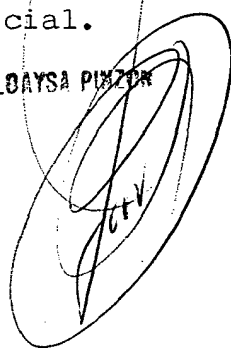
Según queda sustancialmente descrito en la presente memoria descriptiva que consta de ocho hojas, mecanografiadas por una sólo cara, acompañadas de sus correspondientes dibujos.

Madrid, a

25 ENE. 1977

El Agente Oficial.

MIGUEL FERNANDEZ-LOAYSA PINZOR  
P. P.

A large, handwritten signature in dark ink is written over a circular stamp. The signature is somewhat illegible but appears to be 'M. Fernandez-Loaysa Pinzor'. The stamp is circular and contains some text, but it is mostly obscured by the signature.

1

5

10

15

20

25

30

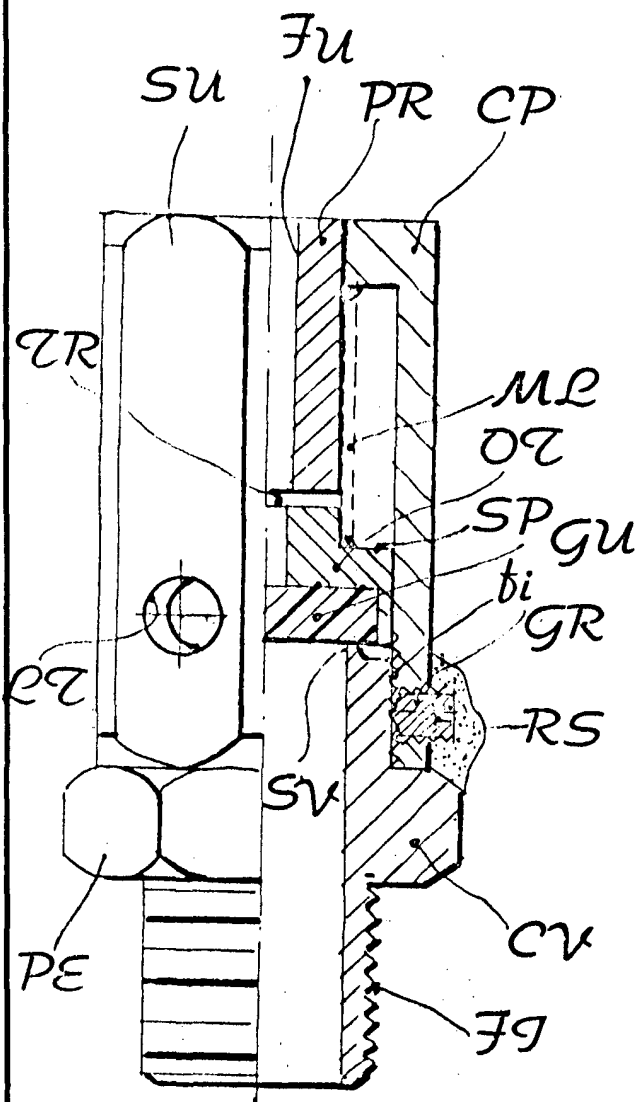


FIG.1

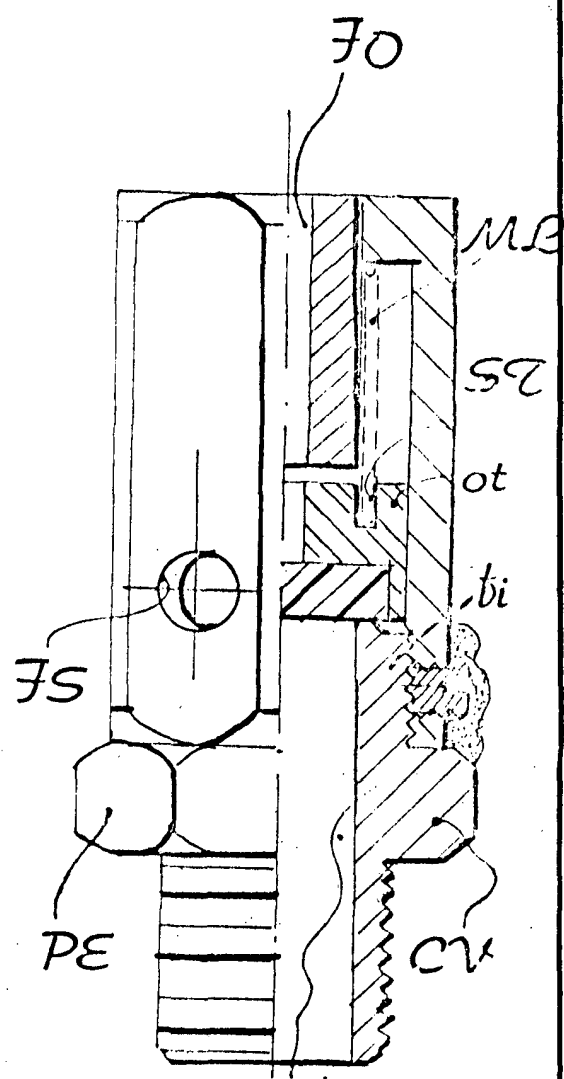


FIG.2

Escala variable  
Madrid 25 ENE. 1977  
El Agente Oficial

