

225905



225905

P A T E N T E
D E
I N T R O D U C C I O N

por "PERFECCIONAMIENTOS EN LOS MEDIOS DE OBTURACION Y SEGURIDAD EN LAS OLLAS DE COCCION BAJO PRESION", a favor de la razón social española, ALUMINIO HISPANO SUIZA, S.A., domiciliada en BARCELONA, Paseo de Gracia, nº 93.

- . -

MEMORIA DESCRIPTIVA

La presente invención realizada con éxito en el extranjero se refiere a unos perfeccionamientos en los medios de obturación y seguridad en las ollas de cocción bajo presión.

Consiste la invención en obtener la obturación de la
5. tapa de la olla con respecto de la misma mediante un montaje flotante, constituido por una ligazón elástica entre el medio prensor de la brida de cierre y la tapa propiamente dicha, operativamente dispuesto para que la tapa en régimen normal esté sometida principalmente a la presión de cierre que establece
10. dicha brida y que, cuando se produce un exceso de presión, ac



tuando contra el reverso de esta tapa, ésta se desplaza venciendo la resistencia del medio elástico y dejando escapar el vapor por el borde marginal.

5. El vínculo elástico mencionado consiste en un muelle helicoidal alojado en un embutido central que lleva la tapa y cubierto por un capacete resistente, con oquedad en su parte superior externa, donde apoya fuertemente el remate en cabeza convexa del tornillo de presión que lleva la brida diametral de cierre de la tapa.

10. El tornillo mencionado se manobra con una empuñadura adecuada a la comodidad de la mano.

15. Con esta disposición flotante, coopera otra de seguridad por válvula contrapesada, que es la de régimen normal, toda vez que al menor exceso de presión se abre y da salida al vapor por el orificio de la misma, esta válvula no lleva muelle alguno y su función es simplemente como palanca tercer género.

20. La seguridad proporcionada por el montaje flotante de la tapa, es de gran importancia en el servicio de estos cazos y ollas de cocción a presión, puesto que las conocidas, llevan su válvula de seguridad que actúa durante el funcionamiento, pero no protege en el momento de la apertura de la tapa. En cambio con la invención que se describe, puede abrirse la olla o cazo con plena seguridad de no sufrir quemadura alguna, puesto que al comenzar a aflojar el tornillo de la brida, se disminuye la presión sobre el muelle y entonces, la presión interior lo vence y eleva la tapa, aun cuando no se haya totalmente quitado la brida, por lo que el vapor fluye lateralmente mientras dura la maniobra de apertura.

30. Con el fin de facilitar la explicación se acompaña a la presente memoria una lámina de dibujos en la que se ha re-



presentado un caso de realización que se cita a título de ejemplo.

En el dibujo:

5. la figura 1, muestra en vista en alzado y en sección convencional el montaje flotante de la tapa,

la figura 2, manifiesta en alzado la vista lateral de la válvula de servicio.

10. Consiste la invención en establecer entre la brida de cierre -1- y la tapa -2- un vínculo elástico formado por el muelle -3- alojado en una cavidad -4- formada por embutición en el centro de la tapa, estando relacionado este muelle con el tornillo prensor de la brida, por el capicete -5- que es cóncavo al exterior para recibir en esta concavidad el extremo -6- convexo -6- convexo, en que termina dicho tornillo.

15. Como válvula de servicio se establece la obturación por la bola -7- vinculada a una biela -8- que está articulada en la palanca -9- cuyo giro se encuentra sobre el pilarillo -10- y en el otro extremo lleva el peso -11-. La bola -7- obtura el peso -12- que lleva la tapa -1-.

20. Las presiones normales F, cuando rebasan del límite previsto, elevan la bola -7- y dejan salir el vapor, pero cuando la presión es excesiva entonces entra en juego el montaje flotante de la tapa que, sometida a las fuerzas F' y F'', al dominar la F'' cederá el muelle, elevando la tapa y dejando salir el vapor por su contorno.

25. La invención dentro de su esencialidad, puede ser llevada a la práctica en otras formas de realización que difieran en detalle de la indicada a título de ejemplo a las cuales alcanzará igualmente la protección que se recaba. Podrá, pues, 30. construirse en cualquier forma y tamaño con los materiales más adecuados por quedar todo ello comprendido en el espíritu de las reivindicaciones.

225905



4.

N O T A

Descrito el objeto de la invención lo que se declara como no divulgado ni practicado en España comprende las siguientes reivindicaciones:

5. 1. Perfeccionamientos en los medios de obturación y seguridad en las ollas de cocción bajo presión, caracterizados esencialmente por el hecho de establecer la tapa de la olla o cazo en montaje flotante con respecto de la brida de cierre de la misma, mediante un vínculo elástico, tal como un muelle helicoidal que se encontrará sometido a la acción de dos fuerzas opuestas, una de ellas la fuerza de presión del tornillo de la brida y la otra la presión interior del recipiente, operativamente dispuesto para que cuando la presión interior exceda del límite previsto, el impulso de la tapa obligue a ceder al muelle, elevándose aquella y dejando salir el vapor por la periferia de la misma.
10. 2. Perfeccionamientos según la anterior reivindicación en los que en la tapa, se practica en su centro o zona más elevada una embutición ciega que sirve de alojamiento al muelle o medio elástico que forma el montaje flotante indicado.
15. 3. Perfeccionamientos según las reivindicaciones 1 y 2 en los que, la relación mecánica entre el muelle mencionado y el tornillo prensor de la brida de cierre, consiste en un capete colocado sobre el muelle y dotado de adecuada concavidad superior para recibir en ella el terminal convexo de dicho tornillo.
20. 4. Perfeccionamientos según las reivindicaciones 1 a 3
- 25.

225905



5.

en los cuales, como válvula complementaria para poco exceso de presión se ha previsto una obturación con bola, de un orificio de la tapa, estando la bola vinculada articuladamente en una palanca de tercer género que en su extremo lleva una pieza contrapeso adecuada.

5.

5. Perfeccionamientos en los medios de obturación y seguridad en las ollas de cocción bajo presión.

Según se describe y reivindica en la presente memoria descriptiva, que consta de cinco hojas foliadas y escritas a máquina por una sola cara, acompañadas de una lámina de dibujos.

10.

Barcelona para Madrid, a 24 de Diciembre de 1.955

ALUMINIO HISPANO SUIZA, S.A.

p. a.

JAIME ISERN
P. P.

R. tp.



Fig. 1

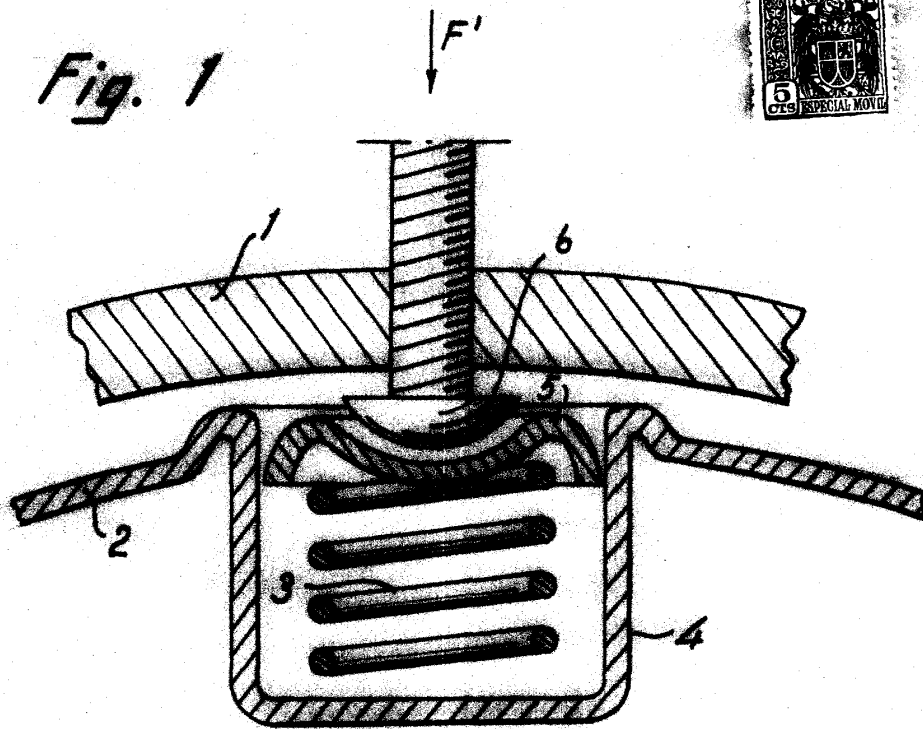
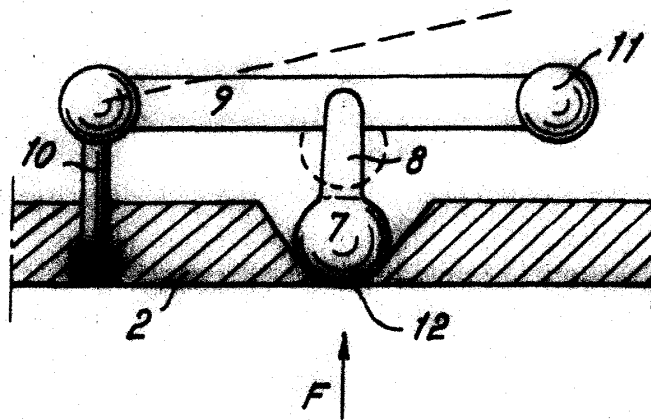


Fig. 2



Madrid, pp. Jaime Isern 195