



ESPAÑA

19	ES	11	225871	10	Y
		21			
		22	FECHA DE PRESENTACION		
			22 FEB 1977		

MODELO DE UTILIDAD

30	PRIORIDADES:	32	FECHA	33	PAIS
	31	NUMERO			
		--	--		--

47	FECHA DE PUBLICIDAD	51	CLASIFICACION INTERNACIONAL
			A44 B --

54	TITULO DE LA INVENCIÓN
	"Disposición de agarre para elementos de broche remachables"

71	SOLICITANTE (S)
	WALDES Y CIA., S.A.

	DOMICILIO DEL SOLICITANTE
	Enna 111, BARCELONA

72	INVENTOR (ES)
	--

73	TITULAR (ES)

74	REPRESENTANTE
	M. Curell Suñol

R-W-409

M O D E L O D E U T I L I D A D

por VEINTE años

5. solicitado en España a favor de WALDES Y CIA., S.A., de nacionalidad española, domiciliada en calle Enna, núm. 111, Barcelona, por "Disposición de agarre para elementos de broche remachables". - - - - -

MEMORIA DESCRIPTIVA

10. La presente invención se refiere a una disposición de agarre para elementos de broche remachables, siendo especialmente de efecto antigiro para las piezas que, una vez remachadas en el tejido, permiten ordinariamente girar por falta de sujeción en este aspecto, con lo que bajo repetidas acciones de cierre y de apertura del broche, se causa el desgarrado del tejido. - - - - -

15. La presente disposición permite obviar el expresado inconveniente, caracterizándose porque está constituida de manera tal que una de las dos partes de un broche acoplables entre sí por presión elástica, en por lo menos una de sus

5. dos piezas componentes que se ensamblan fijamente por remachado, presenta en su base plana alrededor del saliente central de ensamble, una pluralidad de pequeñas prominencias regularmente distribuidas que trascienden por la cara que se adosa al tejido o similar, para determinar su fijación en el mismo por inserción, cuya acción tiene lugar en el acto del remachado, con lo que se determina la retención de la referida pieza para su sentido de giro. - -

10. Otros objetos y características de la invención se irán dando a conocer en detalle a lo largo de la descripción que sigue, haciendo referencia a los dibujos ilustrativos que la acompañan. En los dibujos: - - - - -

15. Figura 1, representa, vistas en perspectiva, las dos piezas que componen el elemento macho de un broche remachable, una de las cuales presenta la disposición objeto de la invención. - - - - -

Figura 2, es una vista en sección diametral, de un broche remachado y montado en un tejido, mostrando la acción antigiro de la disposición. - - - - -

20. La presente invención atañe a los broches para cierre a presión elástica utilizada en prendas de vestir, artículos de cuero y otros. La figura 1, muestra las dos piezas interior 1 y exterior 2 de las que componen el ele-

mento macho de un broche del referido tipo. - - - - -

5. La citada pieza interior 1 consta de una base anular plana 3 y de un saliente central cupuliforme 4, y la pieza exterior 2 se compone de una base anular plana 5 y de un saliente tubular central 6. Según la idea de la invención, una de dichas bases planas 3 y 5, en el presente ejemplo gráfico la segunda de ellas, posee una serie de pequeñas prominencias 7 que forman saliente por la cara superior según la figura, o sea la destinada a aplicarse contra el tejido 8 al ser montado el broche. - - - - -

10. Así, el elemento macho de broche representado en las figuras, una vez remachado y montado en el tejido 8, presenta el aspecto que se observa en la figura 2, en que el saliente 4 de la pieza exterior 1 queda achatado y en su interior se halla rebordeado y expansionado el saliente 6 de la pieza interior 2. En estas condiciones, como se observa, las prominencias 7 resultan insertas en el tejido 8, lo cual es precisamente el efecto que se trata de alcanzar, y por medio del cual la pieza queda imposibilitada para girar. El resultado obtenido con la inmovilización de la pieza del broche es el de perjudicar el tejido 8, evitando en el mismo la deformación del mismo tejido alrededor del broche, o la formación de desgarros, con el consiguiente deterioro y aún el desprendimiento del broche. - - - - -

Es factible obtener asimismo en la base plana 3 de la pieza exterior 1, unas prominencias como las antes citadas para la pieza interior 2, aunque sería conveniente la no mutua coincidencia entre ambas para el acto del remachado. - - - - -

5.

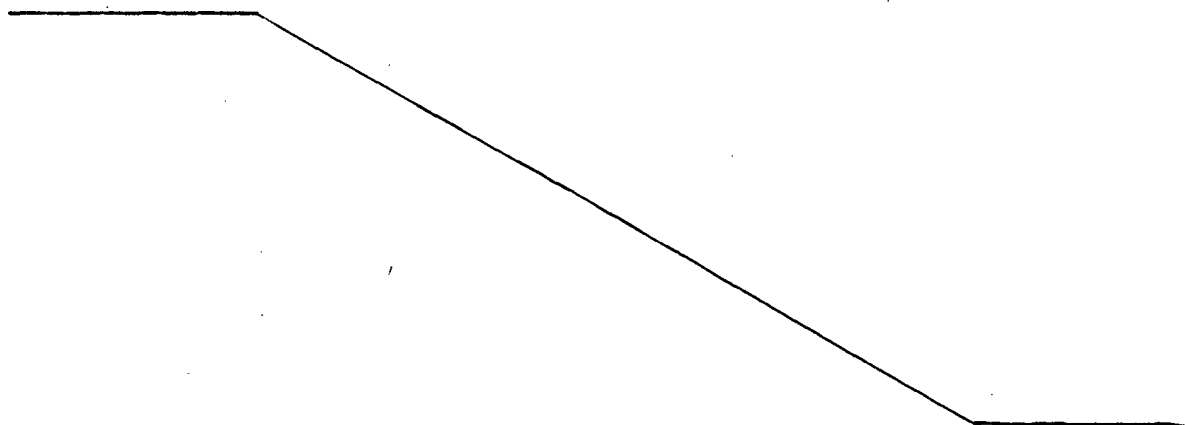
También es previsible la formación de prominencias en las piezas que componen la parte hembra de un broche. - - - - -

Descritas convenientemente las características de la invención, se hace constar que en la misma podrán introducirse cuantas variantes de detalle pueda aconsejar la experiencia, siempre que con ello no se modifique la esencialidad de la misma que es la que se resume y concreta en las reivindicaciones que siguen. - - - - -

10.

A los efectos consiguientes se declaran de novedad, propiedad y utilidad para España, sus territorios y plazas de soberanía, las reivindicaciones que siguen. - -

15.



REIVINDICACIONES

5. 1.- Disposición de agarre para elementos de broche remachables, caracterizada porque está constituida de manera tal que una de las dos partes que componen un broche para cierre por acoplamiento a presión elástica, en por lo menos una de sus partes exterior e interior que se ensamblan entre sí por remachado, presenta en su base plana alrededor del saliente central de ensamble, una pluralidad de pequeñas prominencias regularmente distribuidas que trascienden por la cara que se adosa al tejido o similar, para determinar su fijación en el mismo por inserción, cuya acción tiene lugar en el acto del remachado, con lo que se determina la retención de la referida pieza para su sentido de giro. -----

15. 2.- "DISPOSICION DE AGARRE PARA ELEMENTOS DE BROCHE REMACHABLES". -----

20. Todo ello conforme se describe y reivindica en la presente memoria que consta de cinco hojas, foliadas y mecanografiadas por una sola de sus caras, y de dos figuras que la ilustran.

MADRID 22 ENE. 1977

P. A. M. CURELL SUÑOL

FIG. 1

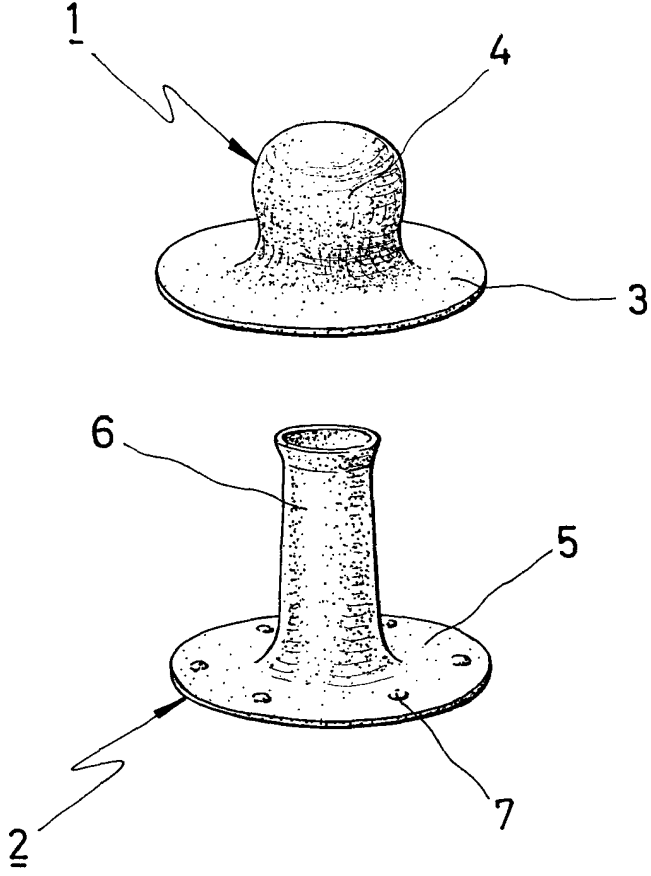
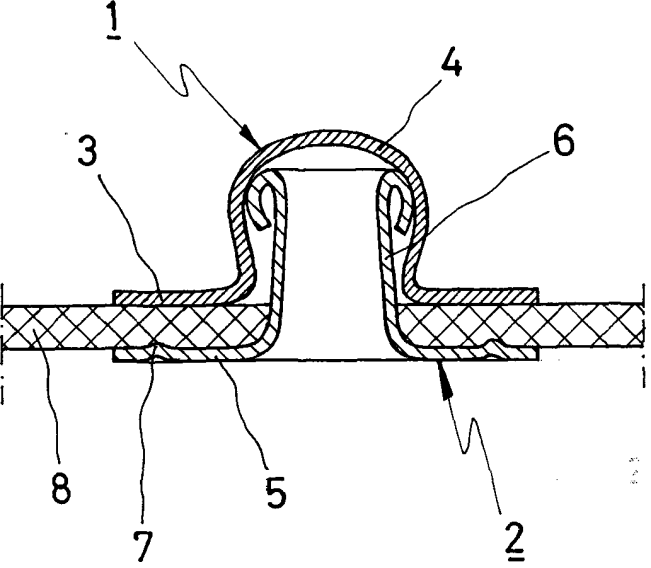


FIG. 2



Reventur