



ESPAÑA

19 ES	11	225853	10 Y
	21		
	22	FECHA DE PRESENTACION	

MODELO DE UTILIDAD

30 PRIORIDADES:	32 FECHA	33 PAIS
31 NUMERO		
51-6189	22 Enero 1976	Japón

47 FECHA DE PUBLICIDAD	51 CLASIFICACION INTERNACIONAL
	A63H

54 TITULO DE LA INVENCIÓN
"Dispositivo de diversión".

71 SOLICITANTE (S)
TOMY KOGYO CO., INC.

DOMICILIO DEL SOLICITANTE
nº 9-10, Tateishi, 7-chome, Tokyo, (Japón).

72 INVENTOR (ES)
Tasashi Kaga

73 TITULAR (ES)

74 REPRESENTANTE
Carlos Fernández Candelas

El dispositivo de diversión del presente invento se refiere generalmente a la clase de juegos en que se utiliza un imán para atraer y guiar un objeto a lo largo de una superficie de juego. En el presente invento, se dispone una superficie de juego a lo largo de la cual está definida una trayectoria tortuosa, un objeto para moverse a lo largo de la trayectoria, que está provisto con un imán, y un mecanismo situado por debajo de la superficie de juego para mover independientemente un imán a lo largo de dos ejes, y combinar estos movimientos axiales cuando se desee, con el fin de mover el imán y el objeto atraído por él a lo largo de la trayectoria tortuosa.

La figura 1 es una vista en perspectiva del dispositivo de diversión del presente invento, que ilustra la superficie de juego a lo largo de la cual está definida una trayectoria tortuosa, el objeto al que está fijado un imán que se mueve a lo largo de la trayectoria, y los dos botones de control accionados manualmente para mover un mecanismo de imán colocado por debajo de la superficie de juego.

La figura 2 es una vista en planta superior del dispositivo de diversión con la parte superior de la caja envolvente del mismo retirada de manera que se exponen los dos miembros en intersección movibles, a los que está fijado el imán y los mecanismos de accionamiento para mover los miembros, bien sea independientemente bien sea en unión entre sí, para mover al imán asociado con ellos por debajo de la superficie de juego para dirigir el objeto a lo largo de

la trayectoria tortuosa de la superficie de juego.

La figura 3 es una vista en perspectiva a escala aumentada de porciones de los miembros en intersección y - del imán fijado a ellos, y de uno de los mecanismos de con-
5 trol accionables manualmente para hacer girar una banda a la que está fijado el miembro, con el fin de mover a dicho miembro.

La figura 4 es una vista en perspectiva del obje- to que se mueve a lo largo de la superficie de juego, que
10 ilustra la posición del imán en el lado inferior de la mis- ma; y

La figura 5 es una vista en perspectiva del ele- mento que sostiene al imán y que pasa a través de la rendi- ja dentro de uno de los miembros en intersección dentro de
15 una ranura dispuesta en el otro de los miembros, permitien- do que los miembros se muevan independientemente entre sí.

Tal como se ilustra en la figura 1, el dispositi- vo de diversión del presente invento consiste en una caja
envolvente 10 dentro de la cual están montados los mecanis-
20 mos de trabajo, una superficie de juego 12 formada junto a su parte superior, y una cubierta transparente 14 que rodea a la superficie de juego 12.

La superficie de juego 12 está provista con indi- ces 15 que definen una trayectoria 16 a lo largo de la -
25 cual se mueve el objeto 18. Una pluralidad de postes 20 se extienden hacia abajo desde la cubierta transparente 14 - hasta la proximidad de la superficie de juego 12 para pro-

porcionar obstáculos que definen con mayor claridad la trayectoria 16. Expuestos a través de la caja envolvente 10 - se encuentran unos botones de control 22 y 24, los cuales, tal como se explica con detalle seguidamente, son utilizados para dirigir al objeto 18.

Volviendo ahora a la figura 2, resultará evidente que un primer miembro designado por el número de referencia 26 está provisto con una rendija longitudinal 28 y con rebordes 30 junto a cada uno de sus extremos. Uno de los rebordes 30 descansa dentro de una rendija 32 formada dentro de la caja envolvente 10 permitiendo que el miembro 26 deslice hacia arriba y hacia abajo dentro de la caja envolvente 10, tal como se ilustra en la figura 2. De manera similar, el otro miembro 34 está provisto con una ranura longitudinal 36, y termina en rebordes 38, uno de los cuales descansa dentro de una ranura 40 formada dentro de la caja envolvente 10 permitiendo que el segundo miembro 34 deslice de un lado a otro dentro de la caja envolvente 10, según se ilustra en la figura 2.

Un elemento designado por el número de referencia 40, tal como se ilustra en las figuras 3 y 5, está provisto junto a su parte superior con una cavidad 42 dentro de la cual está colocado un imán 44. Resultará evidente de la figura 3 que el elemento 40 descansa sobre las paredes 46 del miembro 26 mientras que el árbol 48 del mismo se extiende hacia abajo a través de la rendija 28 dentro de la ranura 36 del miembro 34. De esta manera, es posible -

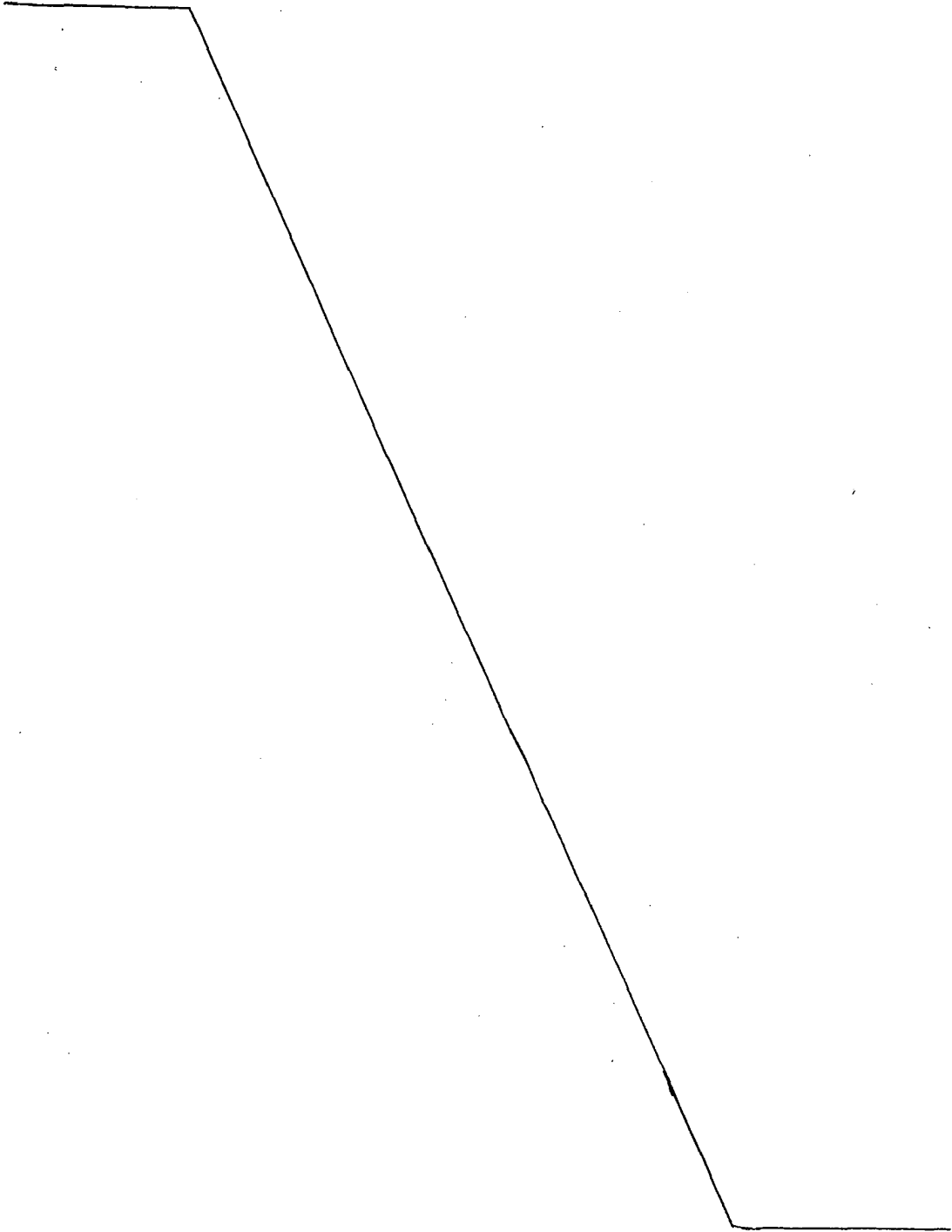
que los miembros primero y segundo 26 y 34 se muevan independientemente entre sí.

Volviendo a la figura 2, se podrá ver que el botón de control 22 está provisto con cubos 50 que están apoyados pivotablemente dentro de las paredes 52 de la caja -
5 envolvente 10 permitiendo que gire el botón de control 22. De manera similar, el botón de control 24 está provisto con cubos 54 apoyados pivotablemente dentro de las paredes 56 de la caja envolvente permitiendo que gire el botón de -
10 control 24. Extendiéndose hacia fuera desde el botón de control 22 se encuentra un árbol 58 que está roscado, y extendiéndose hacia fuera de manera similar desde el botón de control 24 se encuentra un árbol 66 que está roscado. Una banda continua, flexible 62, provista con una cremallera
15 ra continua de dientes 63, está montada alrededor del árbol roscado 58, y un árbol roscado 64 que está apoyado pivotablemente para girar dentro de las paredes 66 de la caja envolvente tal que cuando es hecho girar manualmente el botón de control 22 se mueve la banda 62. La banda 62
20 está provista con un tope 68 que se extiende hacia fuera de la misma, el cual está interpuesto entre los brazos opuestos 70 que se extienden hacia fuera desde el miembro 34. De este modo, el movimiento de la banda 62, como respuesta a la rotación del botón de control 22, hace que el
25 miembro 34 se mueva de un lado a otro. De manera similar, el número de referencia 72 designa una banda flexible, continua, enrollada alrededor del árbol roscado 66 y un ár-

bol roscado 74 que está apoyado pivotablemente dentro de las paredes 76 de la caja envolvente 10. La banda 72 está provista con una cremallera continua de dientes 74 que engranan con los dientes de los árboles 66 y 74 de manera que la rotación del botón de control 24 hace que gire la banda 72. La banda 72 está provista con un tope 78 que se extiende hacia fuera desde una de sus superficies y está colocado entre los brazos opuestos 80 que se extienden hacia fuera desde el miembro 26, tal que el movimiento de la banda 72 hace que el miembro 26 se mueva hacia arriba y hacia abajo, tal como se ilustra en la figura 2.

El objeto 18, tal como se ilustra en la figura 4, está provisto a lo largo de su parte inferior con una cavidad 82 dentro de la cual está colocado un imán 84. Resultará evidente que el imán 44 que es movido por los miembros 26 y 34 atrae al imán 84 y, por lo tanto, cuando los botones de control 22 y 24 son accionados, el objeto 18 se mueve a lo largo de la trayectoria 16 de la superficie de juego 14. Son posibles movimientos tanto simples como compuestos del imán 44. El movimiento del botón de control 22 hace que el imán 44 se mueva de un lado a otro mientras que el movimiento del botón de control 24 hace que el imán 44 se mueva hacia arriba y hacia abajo. El movimiento simultáneo de los botones de control 22 y 24 da como resultado un movimiento compuesto de los mencionados, permitiendo de este modo que el imán 44 se mueva en cualquier ángulo a través de la superficie de juego 14. De es-

ta manera, es posible que el niño con el uso de los botones de control 22 y 24 dirija el objeto 18 a lo largo de la trayectoria tortuosa 16 sin ser detenido por los obstáculos 20.



- REIVINDICACIONES -

1.- Dispositivo de diversión, caracterizado por comprender: una superficie de juego provista con una trayectoria; un objeto provisto con un imán para moverse a lo largo de dicha superficie de juego; un primer miembro montado para moverse en una dirección por debajo de dicha superficie de juego; un segundo miembro montado para moverse en otra dirección por debajo de dicha superficie de juego; medios que conectan dichos miembros primero y segundo permitiendo que cada uno de dichos miembros se mueva independientemente del otro; un imán, medios que montan dicho imán en dichos miembros primero y segundo; y medios que controlan el movimiento de dichos miembros primero y segundo.

2.- Dispositivo, según la reivindicación 1, caracterizado porque dicha trayectoria comprende índices sobre dicha superficie de juego y una pluralidad de obstáculos colocados a lo largo de dicha superficie de juego, definiendo dichos índices y dichos obstáculos una trayectoria tortuosa.

3.- Dispositivo, según las reivindicaciones anteriores, caracterizado porque dicha dirección en que se mueve dicho primer miembro es perpendicular a dicha dirección en que se mueve dicho segundo miembro.

4.- Dispositivo, según las reivindicaciones anteriores, caracterizado porque dichos medios que conectan

dichos miembros primero y segundo, comprenden una rendija dispuesta dentro de uno de dichos miembros, una ranura dispuesta en el otro de dichos miembros, y un elemento que tiene una porción del mismo extendiéndose a través de dicha rendija dentro de dicha ranura.

5 5.- Dispositivo, según las reivindicaciones anteriores, caracterizados porque dichos medios que montan dicho imán comprenden un orificio dentro de dicho elemento, estando dicho imán colocado dentro de dicho elemento.

10 6.- Dispositivo, según las reivindicaciones anteriores, caracterizado porque dichos medios que mueven a dichos miembros primero y segundo comprenden botones de control montados para girar, bandas continuas flexibles montadas para moverse en direcciones que corresponden a la dirección de movimiento de dichos miembros, aplicándose dichos botones de control a dichas bandas de modo tal que cuando los botones son hechos girar manualmente, dichas bandas giran, y medios que conectan a dichos miembros con dichas bandas de manera tal que dichas bandas giran cuando se mueven dichos miembros.

20 7.- Dispositivo, según las reivindicaciones anteriores, caracterizados porque dichas bandas están provistas con cremalleras continuas de dientes, dichos botones de control están provistos con árboles provistos con dientes que se aplican a dichas cremalleras de dichas bandas, y dichos medios que conectan dichos miembros con dichas bandas comprenden topes formados sobre dichas bandas que se -

extienden dentro de ranuras formadas junto a los extremos de dichos miembros.

8.-Dispositivo, según las reivindicaciones anteriores, caracterizado porque comprende, además, una cubierta transparente sobre dicha superficie de juego, formando dichos obstáculos una parte de dicha cubierta y extendiéndose hacia abajo desde el mismo hasta la proximidad de dicha superficie de juego.

9.- Dispositivo, según las reivindicaciones anteriores, caracterizado porque dichas bandas incluyen cremalleras continuas de dientes, dichos botones de control están provistos con árboles que tienen sobre ellos dientes que engranan con dichos dientes de dichas bandas, y árboles adicionales distanciados de dichos árboles de dichos botones de control, montados para girar y provistos con dientes que engranan con dichos dientes de dichas bandas.

10.- DISPOSITIVO DE DIVERSION".

Tal como se describe y reivindica en la presente Memoria Descriptiva, que consta de nueve hojas escritas a máquina por una sola cara y de sus correspondientes dibujos.

Madrid, 21 ENE. 1977

CARLOS FERNÁNDEZ CANDEIAS
P P

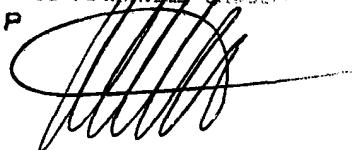


FIG. 1.

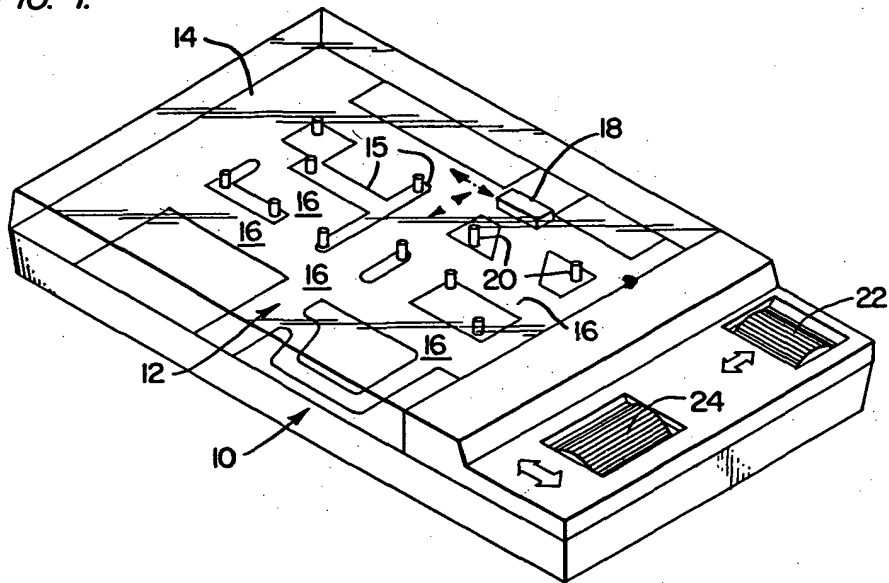


FIG. 2.

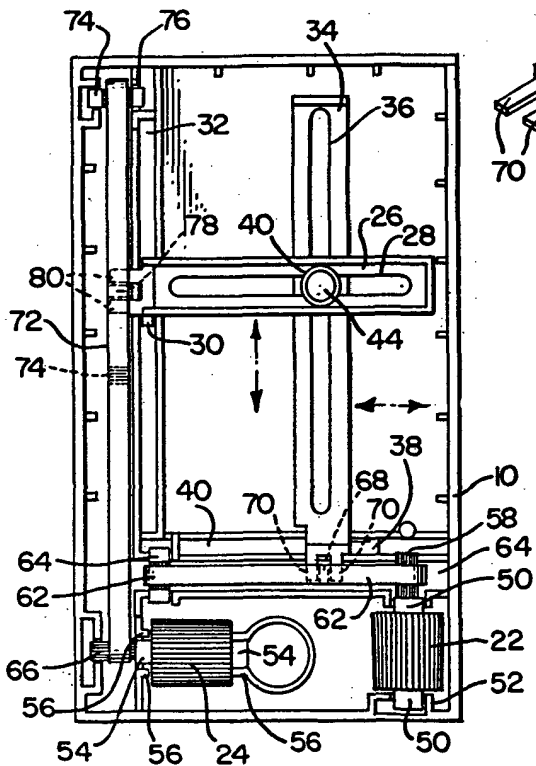


FIG. 3.

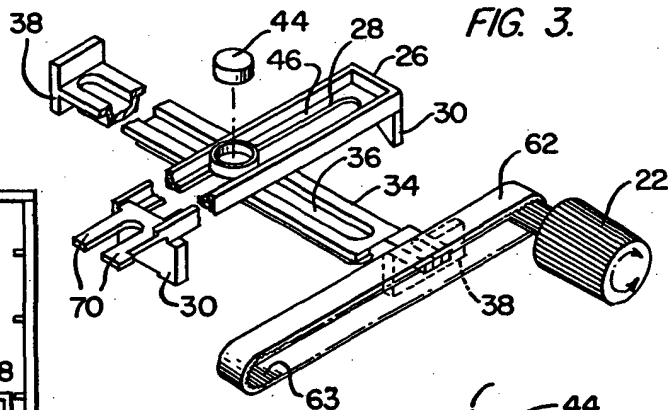


FIG. 5.

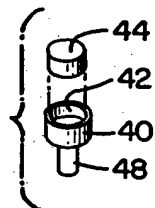
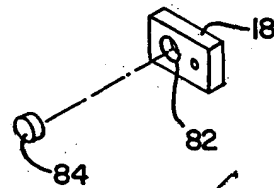


FIG. 4.



Escala variable

Madrid, 21 Enero 1977

CARLOS FERNANDEZ FABELAS

A large, stylized handwritten signature in black ink, which appears to be "Carlos Fernandez Fabelas".

l. orna