



ESPAÑA

10	ES	11	NUMERO	225845	10	Y
		21				
		22	FECHA DE PRESENTACION	21 ENE. 1977		

MODELO DE UTILIDAD

30	PRIORIDADES:	32	FECHA	33	PAIS
	31	NUMERO			

47	FECHA DE PUBLICIDAD	51	CLASIFICACION INTERNACIONAL
			B65D

54	TITULO DE LA INVENCIÓN
	"HUEVERA CON ZUNCHADO FIJADOR".

71	SOLICITANTE (S)
	D ^a SUSANA FERNANDEZ MAMBRILLA.

	DOMICILIO DEL SOLICITANTE
	MADRID, C/ Aster, nº 27.

72	INVENTOR (ES)

73	TITULAR (ES)

74	REPRESENTANTE
	D. ANGEL LUIS DE LA HERRAN Y DE LAS POZAS.

El presente Modelo de Utilidad se refiere a una huevera con zunchado fijador y con comprobación de contenido.

Son muy utilizadas las hueveras preformadas con alveolos contenedores de las unidades y formando conjuntos comerciales

5. de mayor o menor tamaño, pero casi todas ellas con charnela lateral que articula las dos partes, superior e inferior, que realizan el envase y que dificilmente cierra plena y completamente siendo frecuente las aperturas intempestivas con roturas y caidas muy penosas para las compradoras.

10. Por otra parte, la propia estructura de los planos del envase impiden las indicaciones impresas de su contenido o definiciones convenientes en esta rama tan competitiva de la alimentación.

15. Para conseguir un envase seguro de imposible apertura y con posibilidades de comprobación de contenido y dispuesto a disponer de planos aptos para impresiones publicitarias y comerciales es lo que se ha pretendido con la presente invención que vamos a describir sobre los dibujos adjuntos que muestran una realización preferida de la misma dada a titulo de ejemplo

20. sin caracter limitativo.

En los dibujos:

La figura 1 muestra una perspectiva sin armar del envase propiamente dicho, y

5. la figura 2 muestra, también en perspectiva un envase según la realización que describimos y completamente armado y listo para mostrar.

En los dibujos se ha representado por 1 y 1' a las dos partes de la huevera propiamente dicha, moldeada con los alveolos, en sí conocidos, y cuya conjunción enfrentada compone el contenedor que forma conjuntos de varias unidades. Estas placas resultan moldeadas independientemente y con la misma matriz no necesitando ningún accesorio o complemento de encharnelamiento por cuya razón su consecución queda simplificada a su más mínima estructura y capacitadas para, formando envase, poder introducirse, en encaje suave, en un zuncho 2 de forma exterior plana y cuyos laterales se encuentran cajeados por ventanas 3 por las que se puede ver el interior, entre ambas capas 1 y 1' de contenedor. De esta forma y de manera simple y cómoda se podrá comprobar, a través de las ventanas 3 si el producto contenido 4 se corresponde con la defi-

10.

15.

20.

nición y características del contenido, al mismo tiempo que el zunchado mantiene perfectamente sujetos los elementos envasados.

- Dentro de la esencialidad de la invención caben variantes de detalle asimismo protegidas y así podrá ser cualquiera la forma conjugada de ambas partes interiores moldeadas, cualquiera la sección recta del zuncho en correspondencia con el frontal de los contenedores, cualquiera el valor y dimensión de las ventanas y, desde luego, cualesquiera las dimensiones y materias en que se realice.
- 5.
 - 10.

NOTA

Hecha la descripción del presente invento se hace constar que lo que se declara como no practicado ni divulgado en España comprende las siguientes

15. REIVINDICACIONES

- 1ª.- Huevera con zunchado fijador, caracterizada por el hecho de constar de dos planchas iguales y simétricamente enfrentadas formando un contenedor apropiado a un número fijado de piezas a envasar y capaz de encajarse por introducción frontal y a rozamiento suave en manguito de
- 20.


sección recta igual a la compuesta por ambas placas superpuestas a modo de zunchado transversal, envuelta provista de ventanas laterales para visualizar el interior y comprobar sus características coincidentes en las normas comerciales

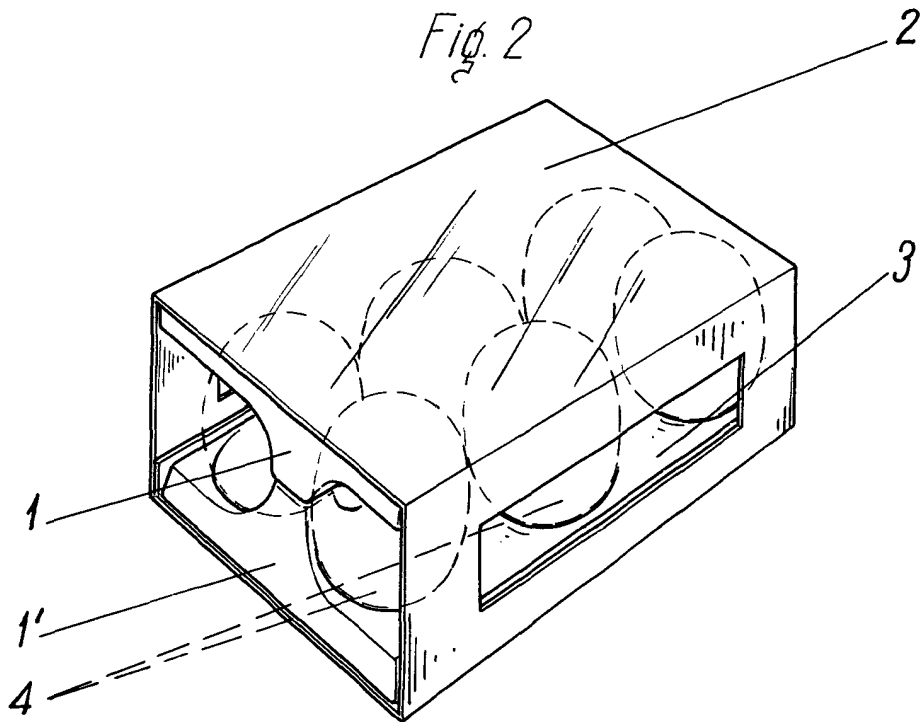
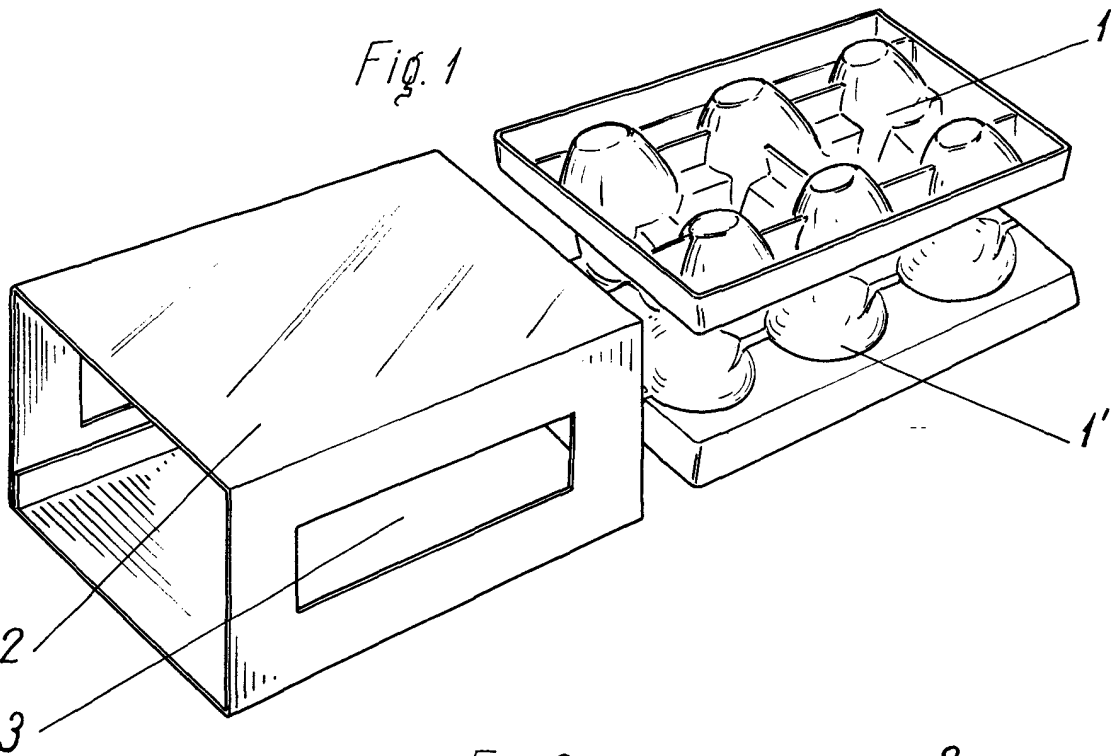
5. impresas en los planos laterales del zuncho.

2ª.- HUEVERA CON ZUNCHADO FIJADOR.

Según se describe y reivindica en la presente Memoria Descriptiva que consta de cinco hojas foliadas y mecanografiadas por una sola cara y de una lámina de dibujos.

10.

Madrid, a **21 ENE. 1977**
EL AGENTE OFICIAL
A. L. DE LAHERA Y DE LAS POZAS
APODERADO:

Fdo.: Guillermo Fernández



Escala variable
MADRID,

Escuela de Ingenieros de Caminos, Puentes y Edificios
Susana Fernandez Mambrilla
Ingeniero de Caminos, Puentes y Edificios