



225834

Memoria Descriptiva

para

una patente de INTRODUCCION, por 10 años,

a favor de

Heinrich Hinz Elektromaschinen-und Apparatebau
-sociedad alemana-

residente en

Braunschweig (Alemania)

Frankfurter Str. 1 a

por:

"Máquina centrifugadora vertical con casquete o campana móvil en el fondo para el vaciado por abajo y con electromotor montado en ella".

/Correspondiente a la pat. alemana Nº 934.756/



225834

Ya se conocen máquinas centrífugas con suspensión en tres puntos, en las cuales en el lado inferior del fondo del tambor de la centrífuga se dispone un manguito de apoyo que abraza el gorrón fijo de apoyo para el tambor y el cual sostiene por su cara exterior al rotor de un electro-
 5 motor. Estas máquinas centrífugas tienen el inconveniente de que el contenido de su tambor debe sacarse a mano después de la centrifugación. Este inconveniente se evita según la patente en una máquina centrífuga de esta clase por el hecho
 10 de que el orificio del fondo del tambor se empalma un cilindro hueco como tobera de salida, el cual lleva en su periferia los paquetes de chapa del rotor del motor.

Aquí es preferible unir mediante cruces de brazos el cilindro hueco con el cubo hueco que abraza al gorrón de sostén de la centrífuga, cruces que no estorban de modo apre-
 15 ciable el vaciar por abajo el tambor de la centrífuga.

En el dibujo se ilustra a título de ejemplo una forma de ejecución de la patente.

Sobre las barras de sostén -a- de una parte fija -b- del edificio se disponen topes de caucho -c- que sir-
 20 ven para el apoyo elástico de una cruz de brazos -d-. La cruz -d- lleva en su centro un gorrón de sostén -e- perpendicular y saliente hacia arriba, y el cual mediante dos cojinetes de rodillos -f- se circunda por el cubo hueco -p- de un tambor -g-
 25 de centrífuga. En el fondo del tambor -g- se prevé un orificio



225834

5 -r- cubierto por un casquete o campana de fondo -k- que puede elevarse y bajarse, y al cual se empalma un cilindro hueco -i- que sale hacia abajo y sirve de tobera de descarga para el material centrífugado. Este cilindro hueco que mediante los brazos de sostén -o- se apoya respecto al cubo hueco -p- lleva en su cara exterior los paquetes de chapa del rotor -h- del motor de accionamiento. El estator -m- del motor de accionamiento se une rígidamente con el manto de proyección -n- del tambor -g- que se lleva hacia abajo hasta la cruz de brazos -d- y que se apoya sobre ésta.

10

.



225834

N O T A
.....

Este registro consta de las siguientes reivindicaciones:

5

1ª. Máquina centrífugadora vertical con casquete o campana móvil en el fondo para el vaciado por abajo y con electromotor montado en ella, caracterizada porque al orificio del fondo del tambor de la centrífuga se empalma un cilindro hueco como tobera de salida para el material centrífugado y el cual en su periferia lleva los paquetes de chapa del rotor del motor de accionamiento.

10

2ª. Máquina centrífugadora vertical con casquete o campana móvil en el fondo para el vaciado por abajo y con electromotor montado en ella.

15

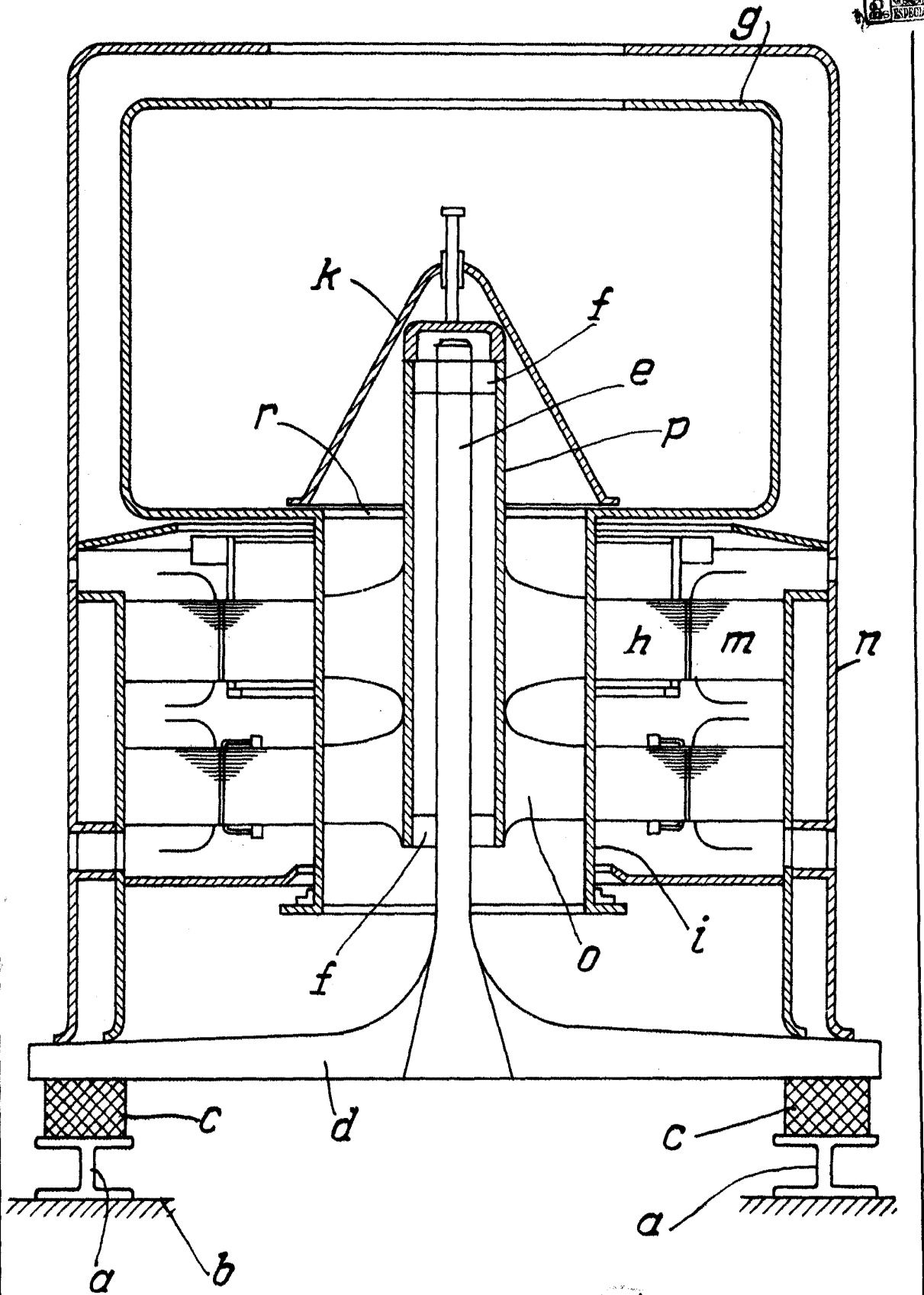
Según se describe y reivindica en esta memoria descriptiva.

Se detalla e ilustra con los planos que a la misma se acompañan.

Y que consta de 4 hojas, foliadas y escritas a máquina por una sola de sus caras.

Madrid, a 28 Noviembre 1955.

225834



ESPECIAL MOVIL