



ESPAÑA

19	ES	11	NUMERO	225820	10	Y
		21				
		22	FECHA DE PRESENTACION	20 ENE. 1977		

27 MAYO 1977

MODELO DE UTILIDAD

30	PRIORIDADES:	32	FECHA	33	PAIS
31	NUMERO				

47	FECHA DE PUBLICIDAD	51	CLASIFICACION INTERNACIONAL
	16-3-77		B 65 0

54	TITULO DE LA INVENCIÓN
"SOBRE CON CIERRE PERFECCIONADO"	

71	SOLICITANTE (S)
D ^a MARIA DE LAS NIEVES GRACIA CIGANDA	

DOMICILIO DEL SOLICITANTE	
BARCELONA, Diputación, 227	

72	INVENTOR (ES)

73	TITULAR (ES)

74	REPRESENTANTE
D. MANUEL DE RAFAEL GARCIA	

MEMORIA DESCRIPTIVA

El presente modelo de utilidad se refiere a un sobre con cierre perfeccionado, del tipo utilizado comúnmente para envíos de folletos, impresos, etc., y que permitan la observación postal, que aporta sensibles mejoras sobre todo lo conocido hasta el momento para tal fin.

En efecto, en los sobres que se vienen utilizando con tarifa postal reducida, tales como los de envío de impresos, propaganda o similares, surge el inconveniente de que no disponen de ningún tipo de precinto o cierre de fácil actuación que permita la observación postal opcional, sin detrimento del sobre.

El presente modelo soluciona ventajosamente dicho problema arbitrando el actual tipo de sobre cuya característica fundamental radica en que el borde de su solapa va provisto de un dentado que puede actuar de serreta de corte de la tira adhesiva a colocar sobre dicho borde sin alcanzar sus extremos, la cual es muy difícil de desprender una vez adherida a las partes del sobre, a saber cuerpo general y solapa.

Con el fin de facilitar la explicación, se acompaña a la presente memoria descriptiva de una hoja de dibujos, en la que se ha representado un caso práctico de realización, el cual se cita sólo a título de ejemplo no limitativo del alcance del presente modelo de utilidad.

En dichos dibujos:

La figura 1 es una vista en alzado frontal del sobre en cuestión, en posición cerrada.

La figura 2 se corresponde con un detalle en perspectiva parcial del sobre, en fase de
5 apertura iniciada.

Según tales figuras, el sobre con cierre perfeccionado objeto del presente modelo de utilidad está constituido por un sobre -1- de tipo convencional, de los que incorporan una solapa -2- desprovista de
10 zona inferior engomada, ya que son de utilización para opcional observación postal, y que suelen llevar también usualmente una pletina central -3- pasante por un taladro -4- de la solapa y con brazos abatibles laterales.

Es fundamental en el presente modelo el hecho de que la solapa -2- citada incorpore en su borde libre longitudinal un dentado -5- que lleva
15 parcialmente superpuesta una tira autoadhesiva -6- que no llega hasta los extremos de dicho borde y que monta entre el sobre -1- y la solapa -2-.

Con ello, cuando quiere efectuarse observación postal, o la apertura del sobre, basta con levantar uno de los extremos de la solapa -2- para por simple tracción lograr que el borde dentado
20 -5- actúe como serreta de la tira -6- a la que rasga y separa una parte en el sobre -1- y otra en la solapa -2-.

El modelo, dentro de su esencialidad puede ser llevado a la práctica en otras formas de
30 realización, que difieran sólo en detalle de la

indicada, únicamente a título de ejemplo a las
cuales alcanzará igualmente la protección que
se recaba. Podrá, pues, fabricarse este sobre
en cualquier forma y tamaño, con los medios y
5 materiales más adecuados y con los accesorios más
convenientes, por quedar todo ello comprendido en
el espíritu de las siguientes reivindicaciones.

REIVINDICACIONES

Se reivindica como objeto del presente modelo de utilidad:

1.- Sobre con cierre perfeccionado,
5 caracterizado esencialmente por incorporar en el borde de su solapa de apertura un dentado longitudinal susceptible de actuar, a modo de serreta, sobre la tira adhesiva que se superpone entre la solapa y el sobre, por simple elevación y tracción de uno
10 de los extremos de dicha solapa.

2.- "SOBRE CON CIERRE PERFECCIONADO".

Consta la presente memoria descriptiva de cuatro hojas mecanografiadas y de una lámina de dibujos.

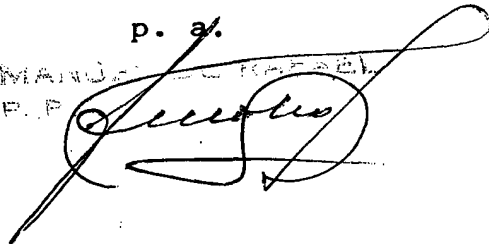
Madrid, a

20 ENE 1977

MARIA DE LAS NIEVES GRACIA CIGANDA

p. a.

MARIA DE LAS NIEVES GRACIA CIGANDA
P. A.



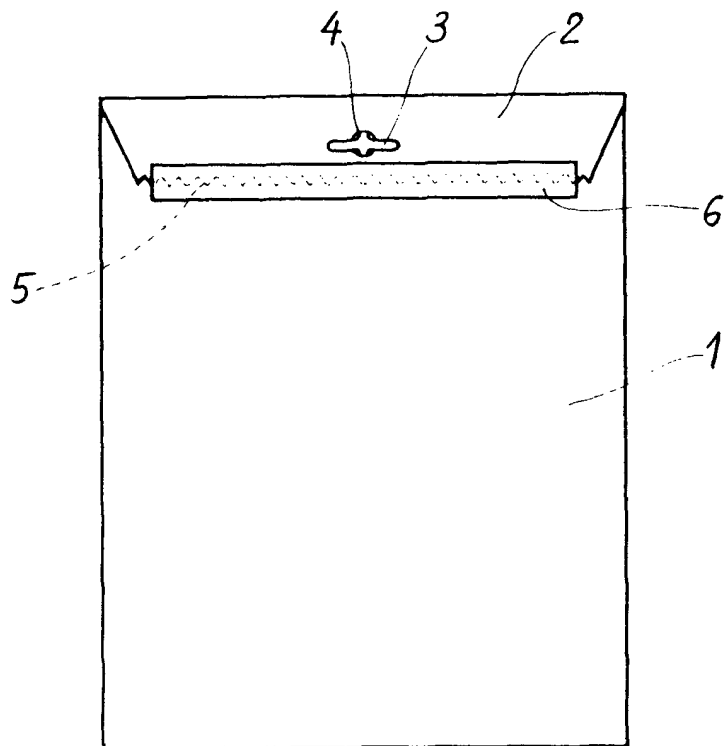


Fig. 1

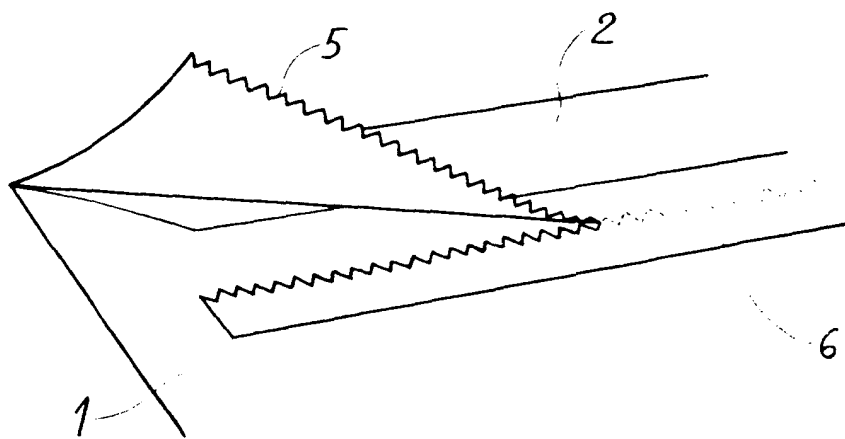


Fig. 2

Madrid, 20 Enero 1977
MANUEL DE RAFAEL
[Signature]