



ESPAÑA

19 ES	11 NUMERO	10 Y
21	225.812	
22	FECHA DE PRESENTACION	
	20-1-1977	

MODELO DE UTILIDAD

225.812

30 PRIORIDADES:	32 FECHA	33 PAIS
31 NUMERO		

47 FECHA DE PUBLICIDAD	51 CLASIFICACION INTERNACIONAL
	B 43 L

54 TITULO DE LA INVENCIÓN

TABLERO PARA PIZARRAS ESCOLARES PERFECCIONADO.

71 SOLICITANTE (S)

D. JAIME GARCIA MOLL

DOMICILIO DEL SOLICITANTE

C/. Benisa -29- DENIA (ALICANTE)

72 INVENTOR (ES)

73 TITULAR (ES)

74 REPRESENTANTE

D. BERNARDO UNGRIA GOIBURU

1 El Estatuto vigente sobre Propiedad Industrial, de  
26 de Julio de 1929, en su texto refundido publicado el 30  
de Abril de 1930, establece los caracteres de patentabili-  
dad de las invenciones de tipo industrial que tienen por  
5 objeto obtener ventajas sobre lo ya conocido, admitiendo  
por consiguiente como patentables, las nuevas máquinas, a-  
paratos, instrumentos, procesos de fabricación, etc. La am-  
plitud de conceptos previstos como patentables, ha llevado  
al legislador a aclarar (Artº. 46) que la enumeración con-  
10 tenida en dicho cuerpo legal es puramente enunciativa y no  
limitativa, haciéndola extensiva incluso a los descubrimien-  
tos de tipo científico (Artº. 47).

15 El Decreto de 26 de Diciembre de 1947, recogiendo  
la Orden de 18 de Noviembre de 1935, confirma el criterio  
legal de que también serán patentables los instrumentos, ob-  
jetos, o partes de los mismos, que aporten a la función a  
que son destinados, un beneficio o efecto nuevo, y en defi-  
nitiva que constituyan una mejora sustancial sobre lo ante-  
riormente conocido.

20 Pues bien, a tenor de lo expuesto, y en base al ar-  
ticulado que recoge los conceptos expresados, debe conside-  
rarse, que la invención a que se refiere la presente memo-  
ria, constituye una novedad industrial, con características  
y ventajas que la hacen merecedora del privilegio de explo-  
25 tación exclusiva que por ella se solicita, premiando así  
los méritos de quien aporta a la industria del país una me-  
jora efectiva y precisamente comprendida entre las enuncia-  
das por la Ley como patentables. (Arts. 46 y 47 en relación  
con el 171, en su nueva redacción afectada por la Orden de  
30 18 de Noviembre de 1.935).

1 La presente invención, según se enuncia en esta Memoria Descriptiva se refiere a un tablero para pizarras escolares, que ha sido sensiblemente perfeccionado en orden a una mejora en su funcionalidad y eficacia.

5 Dicho tablero, pertenece al grupo de los constituidos por una plancha metálica dotada por una de sus caras, de una capa de pintura sobre la cual va a ser realizada la escritura.

10 Este tipo de pizarras, presentan el inconveniente de que han de utilizarse forzosamente como elemento para escribir, bien tizá, carbón, pizarrita u otros materiales similares que pueden borrarse fácilmente, no permitiendo el uso de rotuladores por cuanto que la escritura realizada con los mismos penetra en los poros de la propia pintura resultando por consiguiente imborrable.

15 El tablero para pizarras escolares objeto de la invención, presenta como característica fundamental el hecho de presentar sobre la aludida placa metálica una imprimación de pintura plástica polimerizada por calor, obteniéndose de este modo un considerable endurecimiento de la aludida capa de pintura y quedado ésta capacitada entonces para poder efectuar sobre ella escrituras realizadas con un rotulador convencional de punta blanda, y que lógicamente esta escritura pueda borrarse posteriormente, por el simple paso de un paño sin dejar la menor huella.

20 Para complementar la descripción que seguidamente se va a realizar, y con objeto de una mejor comprensión de las características del invento, se acompaña a la presente Memoria Descriptiva, como parte integrante de la misma, una hoja única de planos en la que con carácter ilustra-

25

30

1 tivo y no limitativo, se ha representado lo siguiente:

La figura 1, muestra una vista parcial en plan-  
ta de un tablero para pizarras escolares realizado según la  
invención, en el que los distintos elementos constituyentes  
5 aparecen seccionados a distinto nivel, al objeto de que es-  
tos puedan ser perfectamente identificables.

La figura 2ª muestra finalmente una sección trans-  
versal del sector de tablero para pizarras objeto de la in-  
vención, en el que pueden verse igualmente las distintas ca-  
10 pas constituyentes del mismo.

A la vista de estas figuras, se observa como el  
tablero para pizarras escolares está constituido por una plan-  
cha metálica que aparece referenciada con 1, la cual esta do-  
tada por su cara de trabajo de una imprimación de pintura  
15 plástica polimerizada, que constituye una superficie laminar  
2 utilizable.

Este conjunto se encuentra dotado posteriormente  
de un tablero 3 de refuerzo, destinado unicamente a dar una  
mayor rigidez a la estructura, estando dicho tablero 3 unido  
20 a la plancha metálica 1, por medio de un marco envolvente 4,  
constituido preferentemente por un cuerpo tubular cilíndrico  
abierto por una de sus generatrices, el cual actúa como ele-  
mento pinzante a causa de la naturaleza elástica de su pro-  
pio material constitutivo.

25 Como anteriormente se ha dicho, la aludida impri-  
mación de pintura plastica polimerizada por calor, determinan-  
te de la superficie utilizable 2, permite la utilización de  
rotuladores convencionales de punta blanda, para efectuar la  
escritura sobre la pizarra, pudiendo borrarse fácilmente di-  
30 cha escritura con el simple paso de un paño y sin que sobre

1

dicha superficie 2 quede el menor residuo de la tinta des-  
prendida del rotulador.

5

No se considera necesario hacer más extensa  
esta descripción para que cualquier persona perita en la  
materia comprenda perfectamente la idea que se desea paten-  
tar, así como las ventajas que de su realización industrial  
han de derivarse.

10

Por todo ello, y para evitar posibles imita-  
ciones, se presenta esta solicitud, pidiendo la explota-  
ción exclusiva de la idea descrita, de acuerdo con las  
consideraciones y puntos que se desean reivindicar, que se  
concretan en las páginas siguientes:

15

---

20

---

25

---

30

---

1           Hecha la descripción a que se refiere la memoria  
que antecede, es preciso insistir en que los detalles de  
realización de la idea expuesta, pueden variar, es decir,  
5           que pueden sufrir pequeñas alteraciones, basadas siempre  
en los principios fundamentales de la idea, que son en esen-  
cia los que quedan reflejados en los párrafos de la descrip-  
ción hecha. En efecto, el Artículo 48 del Estatuto vigente  
sobre Propiedad Industrial, establece como no patentables,  
10           en su apartado tercero, "los cambios de forma, dimensiones,  
proporciones y materias de un objeto ya patentado" fijando  
así el criterio del legislador en el sentido de que paten-  
tada una idea que pueda dar lugar a una realidad práctica  
e industrializable, nadie podrá apoyarse en ella para, a  
pretexto de haber introducido ligeras modificaciones, pre-  
15           sentarla como nueva y propia.

          Este principio, en cuanto al alcance de la protec-  
ción del objeto patentado se refiere, se halla confirmado  
por numerosas Sentencias del Tribunal Supremo, y entre -  
20           ellas, como más terminantes, en las de fechas 16 de octubre  
de 1954, 23 de enero de 1959, 20 de marzo de 1964 y otras.

          Establecido el concepto expresado, en cuanto a la  
amplitud que debe darse a la protección solicitada, se re-  
25           dacta a continuación la Nota de Reivindicaciones, de acuer-  
do con lo que se establece en el último párrafo del apar-  
tado tercero del Artículo 100 de la Ley, sintetizando así  
las novedades que se desean reivindicar:

#### NOTA DE REIVINDICACIONES

          En resumen, el privilegio de explotación exclusi-  
30           va que se solicita, recaerá sobre las reivindicaciones si-  
guientes:

1 1ª.- TABLERO PARA PIZARRAS ESCOLARES

PERFECCIONADO, del tipo de las constituidas por una plan-  
cha metálica, adosada sobre un tablero de refuerzo y enmar-  
cado el conjunto en todo su perímetro, caracterizada por  
5 el hecho de que la plancha metálica está recubierta por la  
cara de trabajo mediante una imprimación de pintura plásti-  
ca polimerizada por calor, constituyendo una superficie  
apta para recibir el contacto de un rotulador de punta  
blanda, cuya escritura es borrable por el simple paso de  
10 un paño, sin dejar huella.

2ª.- Se reivindica por último como objeto  
sobre el que ha de recaer el Modelo de Utilidad que se  
solicita por: TABLERO PARA PIZARRAS ESCOLARES PERFECCIONADA.

15 Todo conforme queda descrito y reivindica-  
do en la presente memoria descriptiva que consta de siete  
paginas mecanografiadas y dibujos adjuntos.

20 Madrid, 20 Enero 1977

BERNARDO UNGRIA

B.P.



25

30

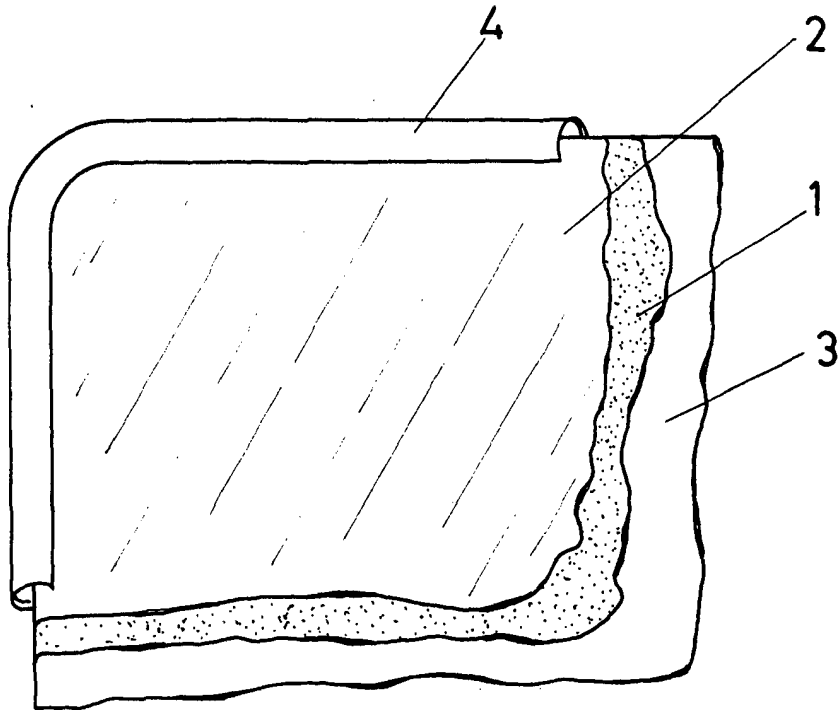


FIG-1

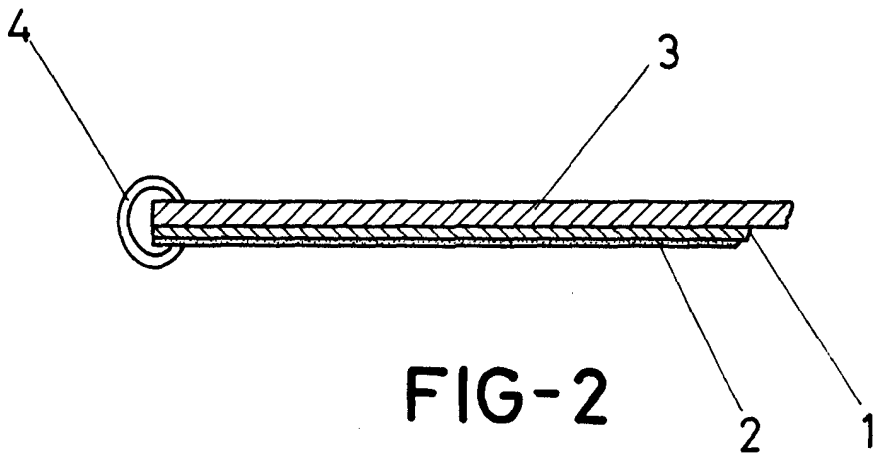


FIG-2

ESCALA VARIABLE

Madrid, 20 de Enero de 1977

BERNARDO UNGRIA

P. 8