



ESPAÑA

19 ES	11	NUMERO	225798	10 Y
	21			
	22	FECHA DE PRESENTACION	20 ENE. 1977	

225798

MODELO DE UTILIDAD

30 PRIORIDADES:	32 FECHA	33 PAIS
31 NUMERO		
G 76 01 756.6	23-1-1976	ALEMANIA.

47 FECHA DE PUBLICIDAD	51 CLASIFICACION INTERNACIONAL
	H 04 M

54 TITULO DE LA INVENCIÓN
Aparato manual para un locutorio, especialmente de una instalación telefónica.

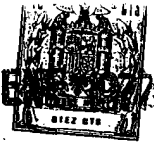
71 SOLICITANTE (S)
RITTO-WERK LOH KG. (sociedad alemana).

DOMICILIO DEL SOLICITANTE
D - 6341 RITTERSHAUSEN (ALEMANIA FEDERAL).

72 INVENTOR (ES)

73 TITULAR (ES)
RITTO-WERK LOH KG. (sociedad alemana).

74 REPRESENTANTE
D. CARLOS ROEB UNGEHEUER.



225798

1 El modelo de utilidad se refiere a un aparato manual
para un locutorio, especialmente de una instalación telefónica,
cuya carcasa aloja por lo menos una cápsula microfónica y una
5 cápsula auricular que son enlazables por medio de un cable de
comunicación con el locutorio.

Precisamente las instalaciones telefónicas, que tra-
bajan en el tráfico telefónico alternativo y/o de conversación
recíproca, forman, con su cantidad limitada de locutorios co-
10 nectables, redes telefónicas totalmente independientes, con dis-
tribución controlable de los números de llamadas, coordinados
a los locutorios.

Para la coordinación de los números de llamada en la
15 red telefónica única se requieren voluminosos libros de listas
telefónicas en que están mencionados los números de llamada de
los participantes separadamente según redes locales. La lista -
del números de llamadas para un determinado abonado requiere -
considerable tiempo.

20 También se conocen registros separados de la esta-
ción del abonado, en que pueden inscribirse alfabéticamente,
los ordenados números de llamada de abonados telefónicos, que
deban seleccionarse con frecuencia. Estos registros de lista -
25 de abonados telefónicos permiten encontrar de modo rápido y di-
rigido el número de llamadas de un determinado abonado telefó-
nico. Para el empleo en el locutorio de una instalación telefó-
nica, es demasiado costoso tal tipo de registro de abonados.

30



1 En estaciones telefónicas normales también es cono-
cido constituir la parte central del disco selector como alo-
jamiento para un soporte, sobre el que se puede escribir, que
puede recubrirse por un capuchón de cierre transparente. Sobre
5 este soporte pueden retenerse los más importantes números de
llamadas de emergencia, de modo que éstos siempre estén dispo-
nibles y sin trabajo de busca para el usuario.

10 Es el objeto del invento crear un aparato manual
para un locutorio, esencialmente de una instalación telefónica
del tipo mencionado inicialmente, de tal modo que éste, sin -
gasto adicional notable, adopte la función de una lista de abo-
nados para todos los locutorios, alcanzable a través de esta
15 instalación telefónica independiente.

20 Esto se alcanza, según el modelo, porque la carcasa
del aparato manual presenta un alojamiento, abierto hacia su
superficie exterior, en que está fijada una placa de lista de
abonados, cubierta mediante una placa de recubrimiento trans-
parente. Los pocos números de llamada de la instalación tele-
fónica, con las designaciones o los símbolos de los lugares -
de llamada, respectivamente con los nombres de los abonados,
entonces están disponibles en todo tiempo y sin trabajo de bus-
ca para el usuario del locutorio. El alojamiento necesario pa-
25 ra ello en la carcasa del aparato manual no afecta de ninguna
manera las restantes funciones del aparato manual.

30 La observación de la lista de abonados en el proce-



1
5
10
15
20
25
30

so de selección, en que el aparato manual se sujeta en la mano se garantiza todavía cuando la constitución se efectúa de tal modo que el alojamiento esté dispuesto ventajosamente sobre la cara interna de la carcasa del aparato manual entre el alojamiento para la cápsula auricular y el alojamiento para la cápsula microfónica.

Según otro desarrollo está previsto que la carcasa del aparato manual esté compuesta de una parte exterior de alojamiento de una parte interna del cierre y que el alojamiento, constituido como depresión, se disponga en la superficie exterior de la parte de cierre. La constitución en dos partes de la carcasa del aparato manual tiene la ventaja de que el alojamiento en la parte del cierre puede proveerse enseguida de elementos, que retienen la placa de listín de abonados y la placa de cubierta transparente, en la depresión. Para ello está previsto que la depresión esté constituida en forma rectangular y por lo menos en dos lados opuestos entre sí, esté cerrada mediante regletas sujetadoras sobresalientes, y que las regletas sujetadoras están dispuestas en los lados estrechos de la depresión rectangular. La parte de cierre en ello está excavada debajo de las regletas sujetadoras de la depresión hacia la superficie interna de la parte de cierre. De esta manera no se producen cortes posteriores, que dificultarían la fabricación de la parte de cierre como parte de fundición inyectada de material plástico.

1
5
10
15
20
25
30

La unión de ambas partes de la carcasa del aparato manual puede hacerse de manera invisible porque en el fondo de la depresión están dispuestos alojamientos para tornillos, que están alineados sobre vainas de tornillo en la parte receptora de las carcasa del aparato manual y están cubiertas mediante la placa de listín de abonados.

La introducción de la placa de listín de abonados y de la placa de cubierta transparente en la depresión y su sujeción por medio de las regletas sujetadoras se alcanzan sin dificultad, porque las regletas sujetadoras terminan alineadamente con la superficie exterior de la parte de cierre y terminan a una distancia del fondo de la depresión, que está dada por la suma de los espesores de la placa de listín de abonados y de la placa de cubierta transparente. En ello están redondeados los ángulos de la depresión de la placa de listín de abonados y de la placa de cubierta transparente.

Según un ulterior desarrollo ventajoso está previsto que la depresión, la placa de listín de abonados y la placa de cubierta transparente estén provistas de apéndices, respectivamente escotaduras, sintonizadas entre sí, que permiten la inserción de la placa de listín de abonados y de la placa de cubierta transparente en la depresión solamente en una posición previamente dada. Por ello puede alcanzarse que el listín de abonados, siempre adpte la posición correcta en la posición de uso del aparato manual para poderse apreciar fácilmente.



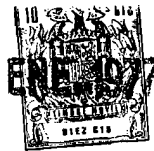
1 El cambio de la placa de listín de abonados y de la
placa de cubierta se facilita porque el fondo de la depresión
de la parte de cierre presenta, preferentemente en la zona -
central, escotaduras. Cuando la placa de listín de abonados -
5 está constituida como placa soportadora elástica, sobre la -
que puede escribirse, y la placa de cubierta, como placa elás-
tica de material plástico, entonces éstas pueden desviarse -
por medio de las escotaduras en el fondo de la depresión hasta
10 que se dejen libres de las regletas de retención.

Para que la placa de listín de abonados y la placa
de cubierta no puedan correrse ni moverse en la depresión, se-
gún otro desarrollo, está previsto que la parte de alojamiento
15 de la carcasa del aparato manual presente regletas, que -
sean introducibles en las escotaduras de la parte de cierre y
aprieten la placa de cubierta transparente y la placa de lis-
tín de abonados contra las regletas de sujeción.

Una facilidad esencial al establecer la unión desea-
20 da, según otro desarrollo se alcanza, porque la placa de lis-
tín de abonados está establecida a imitación de un campo de -
teclas del locutorio. De las lista de abonados obtiene el usua-
rio una indicación adicional al proceso de selección, que de-
25 be ejecutarse. Esto es, precisamente en un campo de teclas co-
mo instalación selectora del locutorio, una facilidad de mani-
pulación considerable.

El modelo se explicará más detalladamente, a título

30



1 de ejemplo, por medio de los dibujos. Muestran:

5 La fig. 1, en sección, la parte de cierre de una carcasa de aparato manual de dos fases con el alojamiento para una placa de listín de abonados y una placa de cubierta transparente.

La fig. 2, en sección, la parte de alojamiento de la carcasa del aparato manual de dos fases,

10 La fig. 3, la placa de cubierta transparente inserta en la parte de cierre, según la fig. 1,

La fig. 4, una placa de listín de abonados con números de llamadas relacionados y nombres de abonados,

15 La fig. 5, una placa de listín de abonados constituida a imitación de un campo de teclas y

La fig. 6, la vista interna del aparato manual con la placa de listín de abonados inserta y recubierta por la placa de cubierta.

20 Las secciones según las figs. 1 y 2, permiten observar la parte de cierre 10 y la parte de alojamiento 20, de la carcasa de aparato manual de dos partes. Estas dos partes 10 y 20 están sintonizadas entre sí de tal modo, que en todo su contorno periférico pueden llevarse a unirse, en enlace activo, con una unión de ranura y espiga, constituida ventajosamente como enlace de retención. La parte de cubierta 11 de la parte de cierre 10, recubre en ello el alojamiento 21 para la cápsula auricular, mientras que con la parte de cubierta 12 -

30



1 de la parte de cierre 10, se recubre el alojamiento 22 para la cápsula microfónica.

5 Entre las partes de cubierta 11 y 12, es decir, en la zona del mango del aparato manual, en la superficie exterior de la parte de cierre 10 está aplicada una depresión 17. Esta depresión como muestra la ilustración, según la fig. 6, está constituida en forma rectangular estando redondeados los ángulos. En ambos lados estrechos, sobresalen por encima de la depresión 17, las regletas sujetadoras 19, de modo que las 10 placas 30 y 40 se retienen en la depresión 17 después de haber sido introducidas. Las regletas sujetadoras 19 terminan alineadamente en ello con la superficie exterior de la parte de cierre 10 y terminan a una distancia del fondo de la depresión 15 17 que está dada por la suma de los espesores de las dos placas 30 y 40. Como ilustran las escotaduras 16, las caras inferiores de las regletas sujetadoras 19 están situadas libres hacia la superficie interna de la parte de cierre 10 para 20 no producir ninguna clase de cortes posteriores, que dificultarían la fabricación de la parte de cierre 10 en el procedimiento de fundición inyectada de material plástico. En el fondo de la depresión 17 están moldeados alojamientos 13 en forma de vaina, que pueden recibir tornillos en el taladro biselado 14, 15. Sobre estos alojamientos 13 en forma de vaina, 25 de la parte de cierre 10, en la parte receptora 20, están alineadas vainas de tornillo 23 con alojamiento de tornillo 24, de modo que la parte de cierre 10 puede unirse a tornillo con 30



1 la parte receptora 20 fijamente.

La placa 40 recubre estas uniones de tornillo. A la parte receptora 20 están adosadas por moldeo, regletas 25, - que se apoyan sobre las regletas 18 de la parte de cierre 10
5 La ejecución puede elegirse, sin embargo, de tal modo que estas regletas engranen en las escotaduras 16 de la parte de - cierre 10 y aprieten las placas 30 y 40 contra las regletas - sujetadoras 19.

10 Es fácil de comprender que las placas 30 y 40, en ejecución elástica, pueden curvarse hasta que puedan introducirse en la depresión 17. En la posición de retroceso a la posición estirada, las placas 30 y 40 se corren debajo de las regletas sujetadoras 19. Cuando deban extraerse de nuevo las -
15 placas 30 y 40 entonces se recomienda disponer, preferentemente en la zona central del fondo de la depresión 17, unas escotaduras. Por encima de estas escotaduras las placas 30 y 40 - pueden desviarse hasta que puedan pasar de las regletas sujetadoras 19. En ello se recomienda además, emplear en lugar de -
20 tornillos, para la unión de la parte de cierre 10 y de la parte de alojamiento 20, unos pernos de retención, de modo que esas partes también puedan desprenderse antes de la extracción de las placas 30 y 40.

25 La placa 40, primeramente introducida en la depresión 17, está constituida como placa de listín de abonados según las figs. 4 6 5. Esta placa 40 de listín de abonados tiene ángulos redondeados 41 y está sintonizada en su longitud -
30

1
5
10
15
20
25
30

y altura a las dimensiones de la depresión 17. Como muestra -
la fig. 4, en una columna 43 pueden enumerarse los números de
llamada de la instalación telefónica. En las columnas respec-
tivas 42 están señalados los nombres de los abonados. Como -
ilustra la fig. 5, la placa de listín de abonados 40 también
puede estar constituida como imitación del campo de teclas del
locutorio. En ello, las teclas 1 a 9 están indicadas como sím-
bolo de teclas 44 y están provistas de los nombres de los abo-
nados. Como muestran las teclas especiales 45 y 46, en lugar
de nombres también pueden indicarse símbolos, que indican lo-
cutorios especiales o funciones de conmutación peculiares. Es-
te listín de abonados da al usuario, después de encontrar el
abonado deseado, simultáneamente una indicación al proceso de
selección, que debe ejecutarse.

La placa 40 de listín de abonados inserta se recu-
bre por una placa de cubierta transparente 30 también con án-
gulos redondeados 31 y dimensiones iguales. Esta placa de cu-
bierta 30, ilustrada en la fig. 3, protege las indicaciones de
la placa 40 del listín de abonados, especialmente cuando éste
haya sido escrito por el usuario mismo.

Por medio de la vista según la fig. 6 puede obser-
varse fácilmente que este listín de abonados también puede ob-
servarse fácilmente todavía cuando el aparato manual se suje-
ta en la mano, como es el caso ciertamente/^{siempre} en el proceso de -
selección. Como el aparato manual en ello adopta siempre igual



1 Posición de uso, debe cuidarse que, por lo menos la placa del
listín de abonados, siempre adopte la posición correcta res--
pecto al aparato manual. Esto puede alcanzarse fácilmente por
apéndices y cavidades sintonizadas entre sí, que se provéen -
5 en la depresión 17 y en la placa 40 de listín de abonados y -
en la placa de cubierta 30. Las placas 30 y 40 entonces sólo
pueden insertarse en la posición correcta en la depresión 17.

-----oooOooo-----

10

15

20

25

30

1
5
10
15
20
25
30

- N O T A -
=====

El presente modelo comprende las siguientes reivindicaciones:

1.- Aparato manual para un locutorio, especialmente de una instalación telefónica, cuya carcasa aloja por lo menos una cápsula microfónica y una cápsula auricular, que son enlazables por medio de un cable del enlace con el locutorio, caracterizado porque la carcasa del aparato manual presenta un alojamiento abierto hacia su superficie exterior, en el que está sujeta fijamente una placa de listín de abonado recubierta por una placa de cubierta transparente.

2.- Aparato manual según la reivindicación 1, caracterizado porque el alojamiento está dispuesto preferentemente en la cara interna de la carcasa del aparato manual entre el alojamiento para la cápsula auditiva y el alojamiento para la cápsula microfónica.

3.- Aparato manual según la reivindicación 1 ó 2, - caracterizado porque la carcasa del aparato manual está compuesta de una parte receptora exterior y una parte de cierre interior y porque el alojamiento, constituido como depresión, está inserto en la superficie exterior de la parte de cierre.

4.- Aparato manual según una de las reivindicaciones 1 a 3, caracterizado porque la depresión está constituida rectangularmente y por lo menos en dos lados, opuestos entre sí, está cerrada mediante regletas sujetadoras sobresalientes.



1 5.- Aparato manual según la reivindicación 4, caracterizado porque las regletas sujetadoras están dispuestas en los lados estrechos de la depresión rectangular.

5 6.- Aparato manual según una de las reivindicaciones 3 a 5, caracterizado porque la parte de cierre, debajo de las regletas sujetadoras de la depresión, está escotada hacia la superficie interna de la parte de cierre.

10 7.- Aparato manual según una de las reivindicaciones 3 a 6, caracterizado porque en el fondo de la depresión están dispuestos alojamientos para tornillos, que están alineados a vainas de tornillo, en la parte de recepción de la carcasa del aparato manual y están cubiertas mediante la placa de listín de abonado.

15 8.- Aparato manual según una de las reivindicaciones 4 a 7, caracterizado porque las regletas sujetadoras terminan alineadamente con la superficie exterior de la parte de cierre y terminan a una distancia del fondo de la depresión, que está dada por la suma de los espesores de la placa de listín de abonados y de la placa de cubierta transparente.

20 9.- Aparato manual según una de las reivindicaciones 1 a 8, caracterizado porque los ángulos de la depresión de la placa de listín de abonados y de la placa de cubierta transparente, están redondeados.

25 10.- Aparato manual según una de las reivindicaciones 1 a 9, caracterizado porque la depresión, la placa de listín de abonados y la placa de cubierta transparente, están

1 provistos de apéndices y escotaduras sintonizados entre sí, -
que permiten la inserción de la placa de listín de abonados -
y de la placa de cubierta transparente en la depresión sólo -
en una posición previamente dada.

5 11.- Aparato manual según una de las reivindicacio-
nes 1 a 10, caracterizado porque el fondo de la depresión de
la parte de cierre presenta, preferentemente en la parte cen-
tral, unas escotaduras.

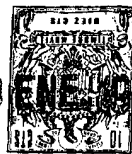
10 12.- Aparato manual según la reivindicación 6, carac-
terizado porque la parte de recepción de la carcasa del apar-
to manual presenta regletas, que son introducibles en las es-
cotaduras de la parte de cierre y la placa descubierta transpa-
15 rente y la placa de listín de abonados comprimen contra las
regletas sujetadoras.

20 13.- Aparato manual según una de las reivindicacio-
nes 1 a 12, caracterizado porque la placa de listín, de abona-
dos está establecida a imitación de un campo de teclas del lo-
cutorio.

25 14.- Aparato manual según una de las reivindicacio-
nes 1 a 13, caracterizado porque la placa de listín de abona-
dos está constituida como placa soportadora elástica suscepti-
ble de ser escrita.

30 15.- Aparato manual según una de las reivindicacio-
nes 1 a 14, caracterizado porque la placa de cubierta transpa-
rente está constituida como placa de material plástico, elás-
tica.

20 ENE 1977



1 16.- Aparato manual para un locutorio, especialmente de una instalación telefónica.

5 Según se describe y reivindica en la presente memoria descriptiva y se ilustran los planos reglamentarios que a la misma se acompañan.

Consta la presente memoria de catorce hojas foliadas y escritas a máquina por una sola de sus caras.

MADRID 20 ENE. 1977

CARLOS ROEB
P. P.

Fdo.: Pedro Makameron

1
5
10
15
20
25
30

1
2
3
4
5
6
7
8
9
10
11
12
13
14
15
16
17
18
19
20
21
22
23
24
25
26
27
28
29
30

20 JUN 1977
BREVETÉ

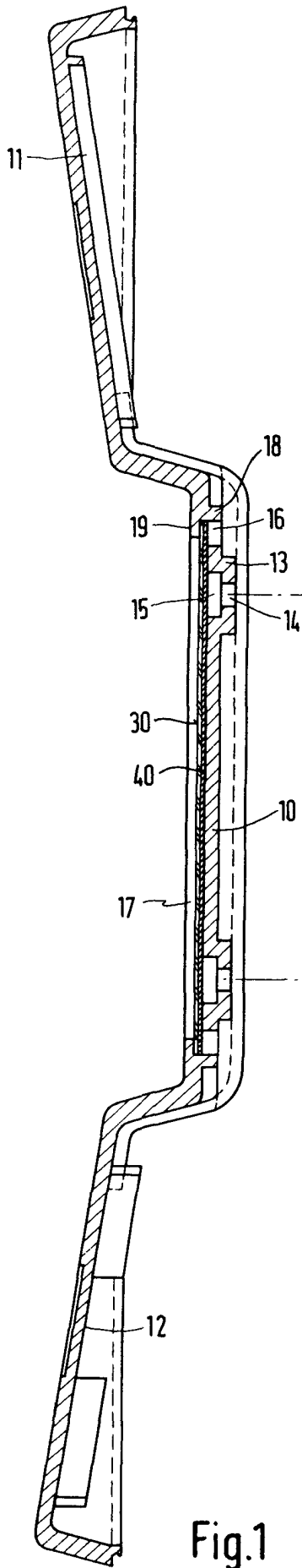


Fig.1

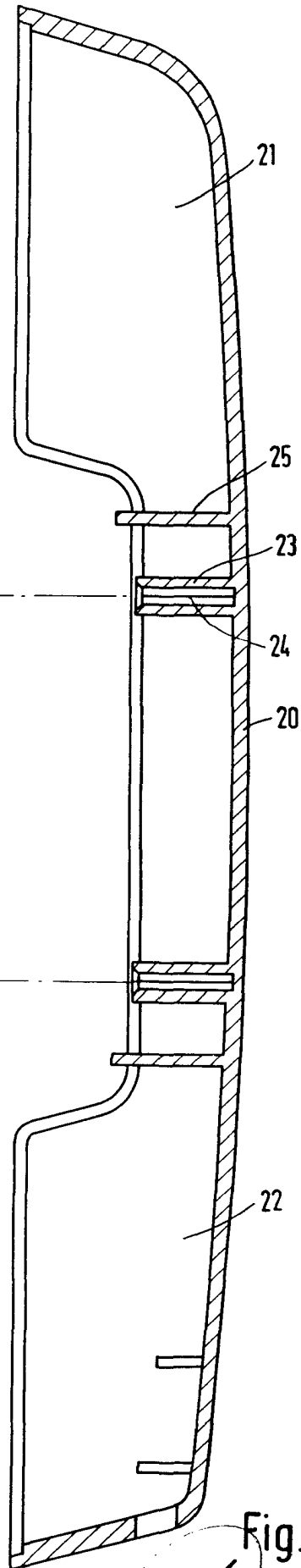


Fig.2

ESCAVA VARIABLE
MILLS
B...

20 JUN 1977

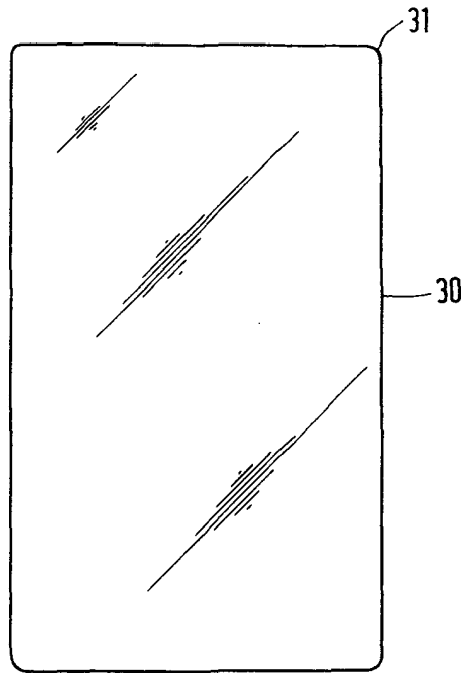


Fig. 3

43

1	Maier	41
2	Schulze	42
3	Schmidt	
4	Müller	
5		40
6		
7		
8		
9		
0		

Fig. 4

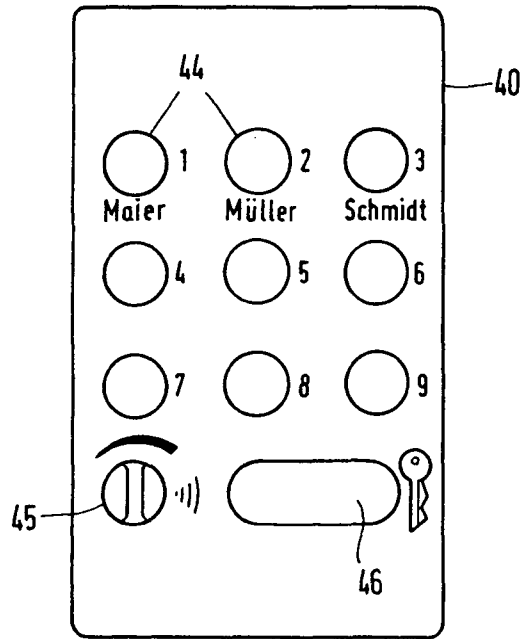


Fig. 5

ESCOLA NACIONAL
 CARLOS RIVERA
 P. R.
[Handwritten signature]
 Esp. Nacion. Matemática

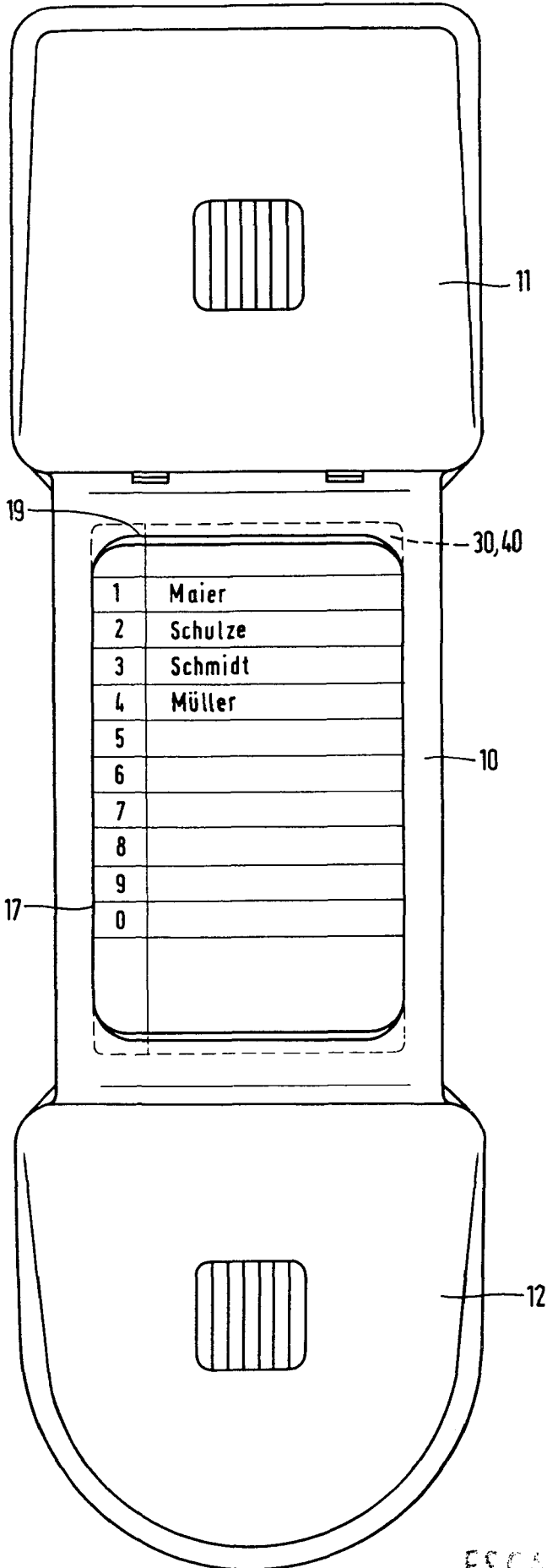


Fig. 6

ESCALA 1:100
CARLOS GONZALEZ
P. 2