



225793

225793

P A T E N T E D E I N T R O D U C C I O N

por diez años,

para todo el territorio español, sus colonias y protectorado, por "PERFECCIONAMIENTOS INTRODUCIDOS EN LOS TELARES", cuyo privilegio se solicita a favor de la entidad española BRACONS Y RIERA, S.L., residente en Barcelona, Vía Layetana, nº 95.

M E M O R I A D E S C R I P T I V A

5 La presente patente se refiere, como su nombre indica, a unos perfeccionamientos introducidos en los telares cuya finalidad consiste en aumentar el rendimiento de los mismos al aumentar considerablemente la rigidez de la estructura metálica constituida por los bastidores que soportan los distintos elementos ú órganos del telar, así como el facilitar el montaje del eje cigüeñal al seccionar este último, permitiendo complementariamente la adopción de rodamientos a bolas en los puntos de apoyo del



225793

citado eje cigüeñal.

5 Con estos perfeccionamientos se consiguen por lo tanto la disminución de los rozamientos pasivos del telar, el aumento de su velocidad y la disminución de las vibraciones de su estructura, todo ello de un modo combinado y conjunto.

10 Los presentes perfeccionamientos consisten esencialmente en dotar el telar de un eje cigüeñal seccionado cuyas dos partes enfrentadas y alineadas se acoplan rigidamente, previo su montaje independiente, mediante una pieza de acoplamiento independiente, para constituir en conjunto, un solo eje a los efectos de su giro sobre los cojinetes que lo sostienen, disponiendo además en el espacio comprendido entre los dos bastidores laterales del telar unas piezas de refuerzo de la estructura resistente del telar, consistentes en una pieza, por lo menos, de refuerzo, a modo de A, el vértice de cuya pieza se solidariza con un travesaño del telar mientras sendos puntos de su base de mayor anchura se solidarizan con sendos travesaños opuestos del propio telar, entendiéndose por travesaño los perfiles resistentes que enlazan uno y otro bastidor lateral del telar.

25 Para facilitar la comprensión de esta patente se adjunta, a título enunciativo y sin carácter restrictivo, un plano en el que se indica, en forma esquemática, en que consisten los presentes perfeccionamientos.

Según se indica en el plano adjunto los presentes perfeccionamientos consisten en partir el eje cigüeñal en dos secciones 10_1 y 10_2 , correspondiendo la primera



225703

a la parte izquierda y la segunda a la parte derecha, estableciendo entre ambas mitades una conexión media, mediante un manguito de acoplamiento 11 constituido por dos mitades superpuestas que se unen entre sí mediante los
5 pernos 12 quedando las extremidades alineadas y enfrentadas de las dos mitades del cigüeñal 10 solidarizadas en sus movimientos de giro por una claveta 13 incluida en el interior del manguito de acoplamiento 11. Los travesaños transversales que unen los dos bastidores laterales 14 y 15 del telar quedan a su vez unidos, de acuerdo
10 con estos perfeccionamientos, por lo menos, por una pieza triangular de refuerzo 16 dispuesta en sentido sensiblemente paralelo a los dos bastidores 14 y 15, con la particularidad de que dicha pieza triangular de refuerzo
15 consiste en un modo de A y se dispone con su vértice unido al travesaño inferior y posterior 17 del telar, mientras que su base queda unida por sus dos patas a los respectivos travesaños anteriores 18-19 del telar. La zona media de las piezas de refuerzo 16 es hueca para permitir el paso a su través de los ejes de accionamiento del
20 telar, entre ellos el cigüeñal 10.

Por todo lo anterior se comprende que, de acuerdo con estos perfeccionamientos el cigüeñal del telar es susceptible de montarse por mitades sobre los bastidores laterales del telar habilitado los correspondientes rodamientos a bolas 20-21 y 22 para que dicho cigüeñal, una vez
25 acoplados sus dos mitades, quede montado sobre rodamientos a bolas, lo cual, unido al aumento de resistencia de la estructura del telar debido a la especial disposición



225793

de los elementos de refuerzo 16 permite aumentar la velocidad de giro de los órganos giratorios principales del telar, tal como el cigüeñal y el eje de excéntricos sin que tal aumento pueda provocar vibraciones en el telar y un débil funcionamiento del mismo.

5

Se comprende que podrán introducirse en la presente patente cualesquiera modificaciones de detalle se estimen convenientes siempre que no afecten su esencialidad a cuyo fin se declaran no divulgadas, practicadas, ni puestas en ejecución en España las siguientes reivindicaciones que constituyen la

10

NOTA REIVINDICATORIA

1ª - PERFECCIONAMIENTOS INTRODUCIDOS EN LOS TELARES, caracterizados porque consisten esencialmente en dotar el telar de un eje cigüeñal seccionado cuyas dos partes enfrentadas y alineadas se acoplan rigidamente, previo su montaje independiente, mediante una pieza de acoplamiento independiente, para constituir, en conjunto, un solo eje a los efectos de su giro sobre los cojinetes que lo sostienen, disponiendo además en el espacio comprendido entre los dos bastidores laterales del telar unas piezas de refuerzo de la estructura resistente del telar, consistentes en una pieza, por lo menos, de refuerzo, a modo de A, el vértice de cuya pieza se solidariza con un travesaño del telar mientras sendos puntos de su base de mayor anchura se solidarizan con sendos travesaños opuestos del propio telar, entendiéndose por travesaños los perfiles resistentes que enlazan uno y otro bastidor lateral del telar,

15

20

25



793

5 2ª - Perfeccionamientos introducidos en los telares, caracterizados porque se dispone, en el espacio comprendido entre los dos bastidores laterales del telar, unas piezas en A de refuerzo, sensiblemente paralelas entre sí así como en relación con los dos bastidores laterales antes citados, con la particularidad adicional de que cada pieza de refuerzo se solidariza, por su vértice, con el travesaño inferior del telar correspondiente a la mitad posterior del mismo en donde está situado el plegador del tejido, mientras que las dos patas opuestas de la base de cada pieza de refuerzo en A, se solidarizan, respectivamente, con uno y otro de los dos travesaños del telar correspondientes a la mitad delantera del telar en donde van situados los plegadores de la urdimbre.

15 3ª - Perfeccionamientos, según cualquiera de las anteriores reivindicaciones, en los que las piezas triangulares de refuerzo están dotadas de huecos en sus respectivas zonas medias para el paso a través de los mismos, de los ejes principales del telar que se montan, preferentemente, sobre cojinetes a bolas.

20 4ª - PERFECCIONAMIENTOS INTRODUCIDOS EN LOS TELARES.
Todo tal y conforme queda descrito y reivindicado en la memoria descriptiva que antecede y que consta de cinco hojas escritas a máquina por una sola cara y un plano que la ilustra.

25

MADRID, 20 diciembre 1955

BRACONS Y RIERA, S.D.

P.A.



225793

Fig. 1

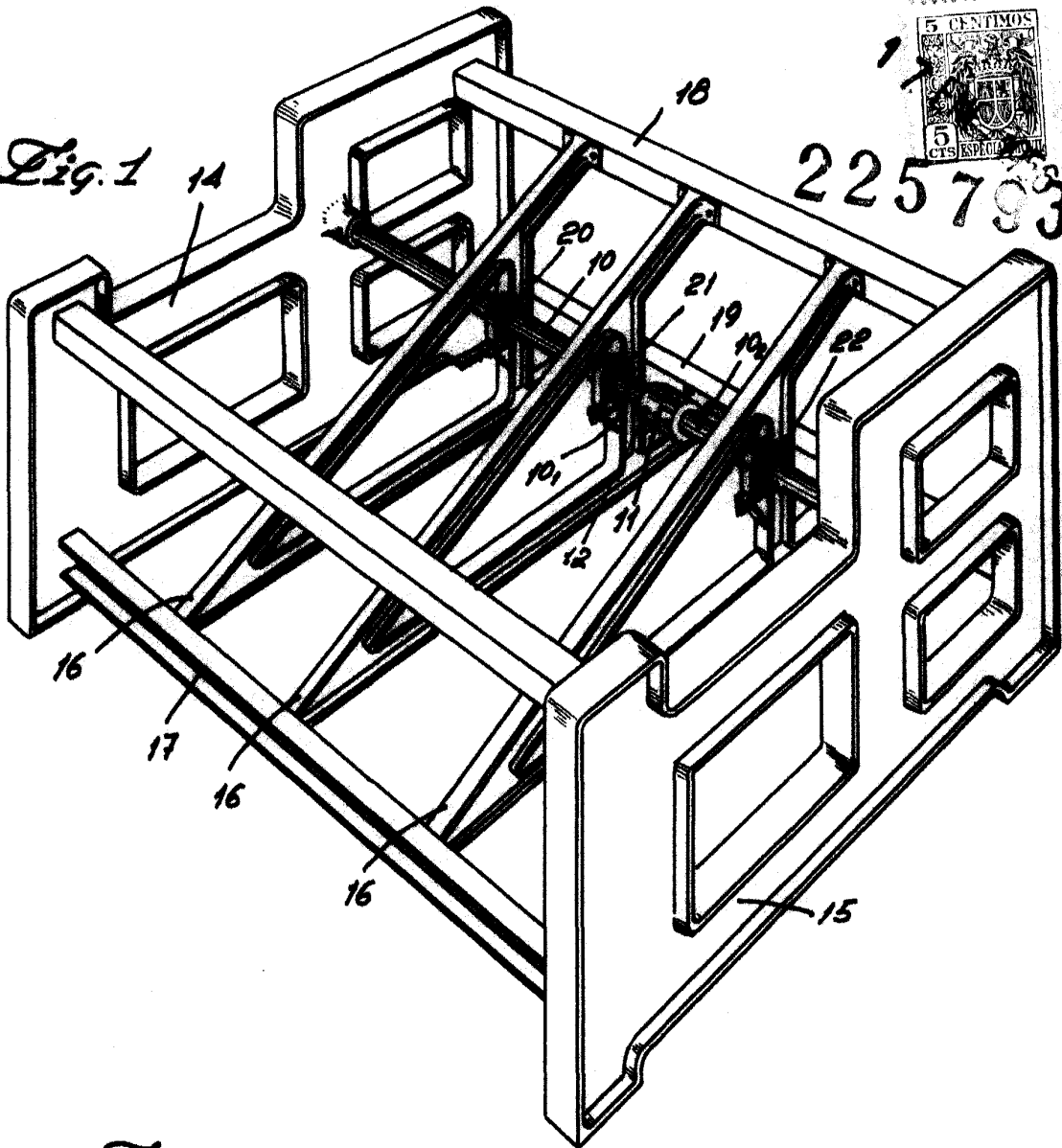
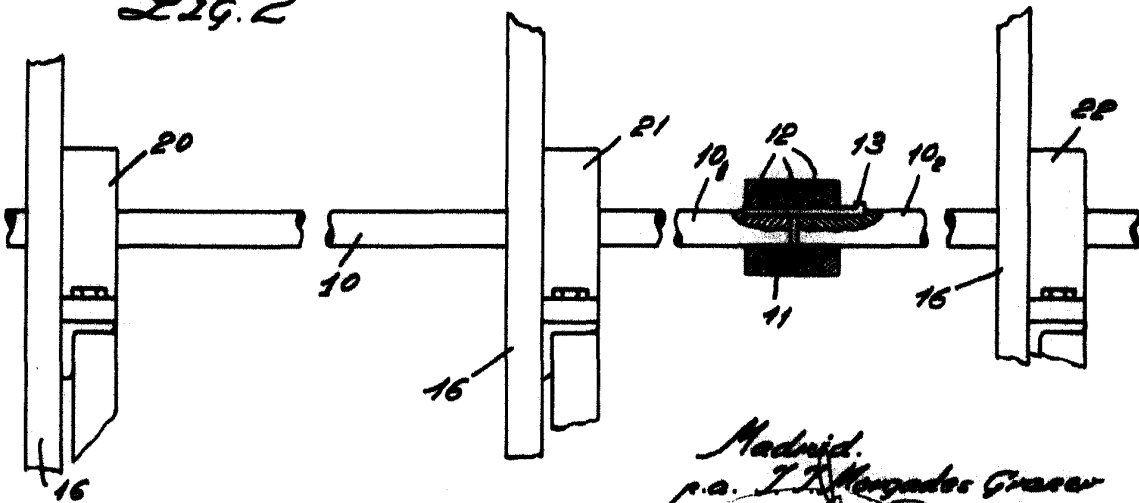


Fig. 2



Madrid.
p.o. J. L. Argandoña Graser

J. L. Argandoña Graser