



III

Página 1ª.

225782

Memoria Descriptiva

para

una patente de INTRODUCCION por 10 años

a favor de la firma

Heinrich Hinz Elektromaschinen- und Apparatebau
-sociedad alemana-

residente en

Braunschweig (Alemania)

Frankfurter Str. 1 a

por:

"Dispositivo para el vaciado de centrifugadoras
pendulares de azúcar".

Correspondiente a la patente alemana Nº 921.380

2^a.

2^a.



225782

5 Al centrifugar masas de azúcar en centrífugas de fondo plano es corriente desprender con un raspador la torta de azúcar que queda en el tambor después de terminada la centrifugación. El raspador se compone de una cuchilla que con su filo se conduce de arriba hacia abajo a pequeña distancia del tamiz del tambor estando éste girando. Esta cuchilla desprendedora se fija en una cremallera que se apoya desplazable en un caballete sobre el manto proyector parado de la centrífuga.

10 Al tratarse de centrífugas suspendidas pendularmente existe gran peligro de que la cuchilla raspadora choque con su filo en el tamiz del tambor. De modo particular con elevados números de revoluciones del tambor se pueden originar por este contacto deterioros graves e incluso algún accidente desgraciado.

15 Según la patente se evitan estos inconvenientes por el hecho de que el vaciado de un tambor centrifugador se realiza después de terminada la centrifugación, gracias a una breve vibración que actúa en el plano horizontal radialmente sobre el tambor. Por los impulsos o golpes laterales originados en la vibración se suprime la cohesión y sujeción de la torta centrifugada de azúcar y ésta se obliga a caer.

20 Los impulsos vibradores pueden producirse, como se ilustra en el dibujo de la figura 1^a en una forma de ejecución señalada a título de ejemplo, mediante electroimanes

25

3a.



225782

-a- empalmados a la tensión alterna de servicio del motor de accionamiento -d- y los cuales se prevén por debajo del tambor -c- y abrazan al eje -b- del tambor -c- de la centrífuga suspendido pendularmente,

5

Los electroimanes -a- pueden también disponerse, como indica la figura 2^a, en el interior del tambor -c- de la centrífuga. Se fijan en brazos de sostén -e- dispuestos fijos en su lugar.

42.



225782

N O T A

Este registro consta de las siguientes reivindicaciones:

5 1ª.- Dispositivo para el vaciado de centrifugadoras pendulares de azúcar mediante breves impulsos vibratorios actuantes en el plano horizontal radialmente sobre el tambor, caracterizado porque los impulsos vibratorios se producen por electroimanes que envuelven al tambor de la centrífuga suspendido pendularmente.

10 2ª.- Dispositivo según lo reivindicado en el punto 1ª, caracterizado porque los electroimanes se disponen preferentemente por debajo del tambor y para producir las vibraciones se conectan o empalman a la tensión alterna de servicio del motor de accionamiento.

15 3ª.- Dispositivo para el vaciado de centrifugadoras pendulares de azúcar.

Según se describe y reivindica en esta memoria descriptiva.

20 Se detalla e ilustra con los planos que a la misma se acompañan.

Y que consta de 4 hojas, foliadas y escritas a máquina por una sola de sus caras.

Madrid, a 24 DIC. 1955

Bat.



225782

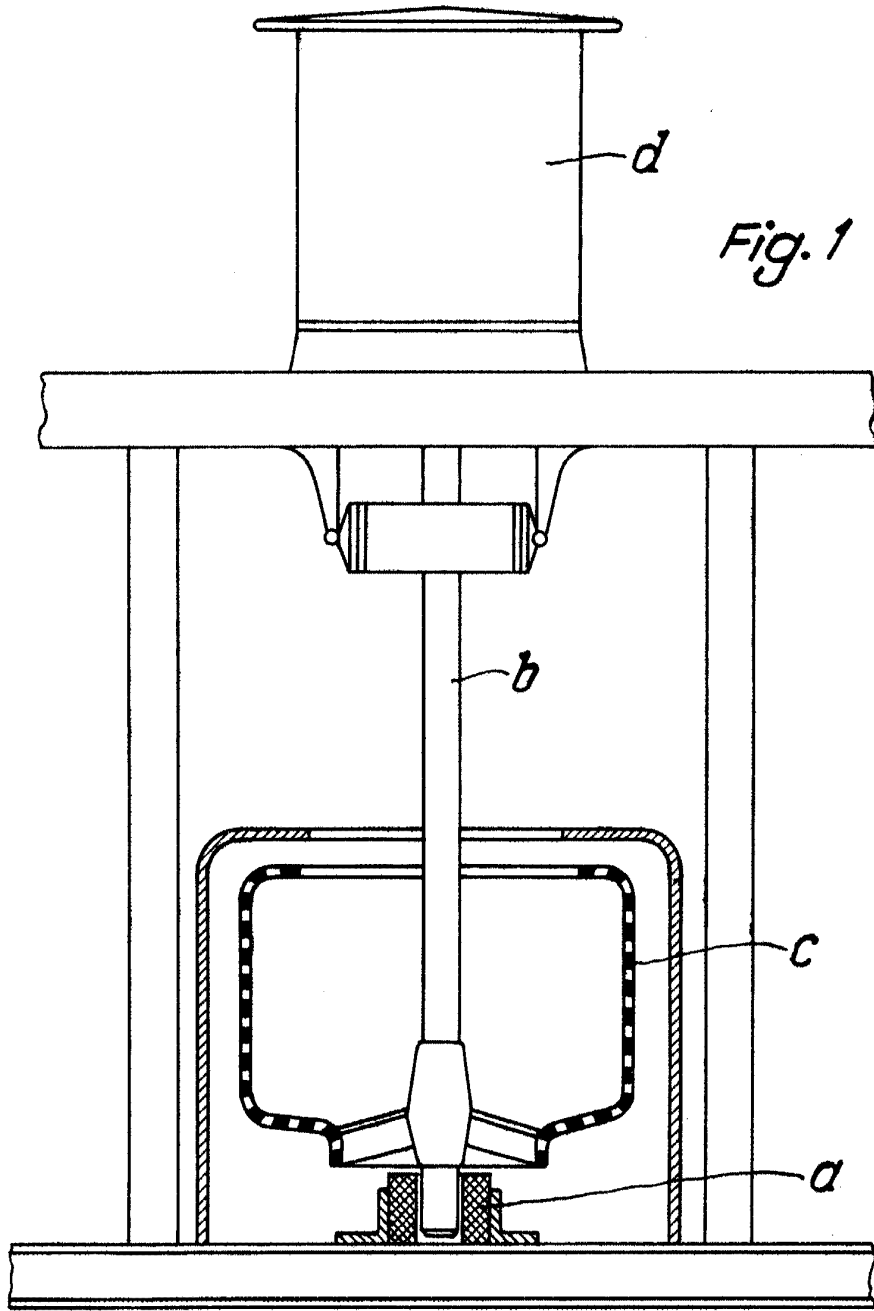


Fig. 1

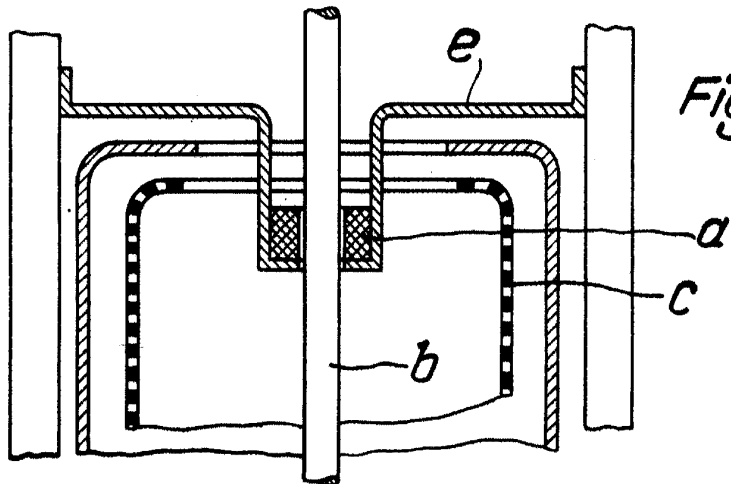


Fig. 2

ESSENE VARIABLE