

19 ES	11 NUMERO	10 Y
	21	
	22 FECHA DE PRESENTACION	
		18-1-77

225759
MODELO DE UTILIDAD C 14 JUN. 1977

30 PRIORIDADES:	32 FECHA	33 PAIS
31 NUMERO		

47 FECHA DE PUBLICIDAD	51 CLASIFICACION INTERNACIONAL
	A 43 D

54 TITULO DE LA INVENCION
APARATO ENSANCHADOR PARA CAÑAS DE BOTAS.

71 SOLICITANTE (S)
D. LORENZO MANERO JUAN

DOMICILIO DEL SOLICITANTE
Balmes 14 ELDA (Alicante)

72 INVENTOR (ES)

73 TITULAR (ES)

74 REPRESENTANTE
D. BERNARDO UNGRIA GOIBURU

1 El Estatuto vigente sobre Propiedad Industrial, de
26 de Julio de 1929, en su texto refundido publicado el 30
de Abril de 1930, establece los caracteres de patentabili-
5 dad de las invenciones de tipo industrial que tienen por
objeto obtener ventajas sobre lo ya conocido, admitiendo
por consiguiente como patentables, las nuevas máquinas, a-
paratos, instrumentos, procesos de fabricación, etc. La am-
plitud de conceptos previstos como patentables, ha llevado
al legislador a aclarar (Artº. 46) que la enumeración con-
10 tenida en dicho cuerpo legal es puramente enunciativa y no
limitativa, haciéndola extensiva incluso a los descubrimien-
tos de tipo científico (Artº. 47).

El Decreto de 26 de Diciembre de 1947, recogiendo
la Orden de 18 de Noviembre de 1935, confirma el criterio
15 legal de que también serán patentables los instrumentos, ob-
jetos, o partes de los mismos, que aporten a la función a
que son destinados, un beneficio o efecto nuevo, y en defi-
nitiva que constituyan una mejora sustancial sobre lo ante-
riormente conocido.

20 Pues bien, a tenor de lo expuesto, y en base al ar-
ticulado que recoge los conceptos expresados, debe conside-
rarse, que la invención a que se refiere la presente memo-
ria, constituye una novedad industrial, con características
y ventajas que la hacen merecedora del privilegio de explo-
25 tación exclusiva que por ella se solicita, premiando así
los méritos de quien aporta a la industria del país una me-
jora efectiva y precisamente comprendida entre las enuncia-
das por la Ley como patentables. (Arts. 46 y 47 en relación
con el 171, en su nueva redacción afectada por la Orden de
30 18 de Noviembre de 1.935).

1 La presente invención se refiere a un aparato ensanchador para cañas de botas, el cual se presenta notablemente mejorado en su concepción y realización, respecto a otros de análoga finalidad existentes en el mercado, constituyendo un dispositivo sencillo, cómodo y muy eficaz por
5 cuanto consigue con éxito el ensanchamiento y adaptabilidad de la caña de una bota a la pierna del usuario.

Con este aparato se consigue un ensanchamiento proporcional de la caña cuando se utiliza normalmente, sin embargo, cuando el ensanchamiento se quiera hacer por zonas basta con utilizar un aro de contención previsto para tal fin. Cuando se quiera ensanchar la zona de la canilla, el aro se colocará bloqueando la parte de la pantorrilla. En caso contrario, se situará un aro de menor diámetro en la zona de la canilla. Como puede deducirse, las ventajas de este aparato son notables, bastando con mantenerlo tan solo unos minutos en la caña de la bota para que esta quede en la medida deseada.

El aparato ensanchador para cañas de botas, objeto de la presente invención, está constituido por dos barras verticales, preferentemente cilíndricas, perfiladas de acorde con el contorno vertical de la caña de las botas. Ambas barras verticales van unidas entre sí por un dispositivo de tijera, con articulación libre, provisto de dos largos brazos que sobresalen por encima de la altura de las barras. En la parte superior de estos brazos se acopla un husillo con manivela, de forma que, accionando esta, el husillo hace que se separen o acerquen, según el sentido de giro, los brazos de la tijera.

30 Una de las barras verticales dispone de una serie

1 de orificios, en uno de los cuales se instala un alza regu-
lable en altura, dependiendo dicha altura del orificio en
que lo situemos, de tal forma que en el orificio elegido se
introduce un perno roscado perteneciente al alza, que se
5 fija mediante el roscado de una palometa. Este alza consi-
gue un mayor ensanchamiento en la zona de la pantorrilla.

Este aparato, dispone además de lo ya mencionado
de un accesorio consistente en un tornillo montado sobre
una pieza en U, que además presenta una boca también en U
10 ajustable al cierre de la cremallera, de forma que colocan-
do este accesorio se evita la rotura de la cremallera du-
rante la operación.

Para completar la descripción que seguidamente
se va a realizar y con objeto de ayudar a una mejor com-
15 prensión de las características del invento, se acompaña
a la presente memoria descriptiva, formando parte integran-
te de la misma, una hoja única de planos con cuatro figu-
ras representativas de la presente invención.

20 Figura 1.- Muestra una vista en perspectiva del
aparato, observándose principalmente el dispositivo de tije-
ra accionado por husillo y situado entre las dos barras.

Figura 2.- Muestra una vista en perspectiva del
tornillo accesorio montado sobre una pieza en U, y con la
boca también en forma de U.

25 Figura 3.- Muestra una vista en perspectiva del
aro de mayor diámetro que es el que se ajusta en la zona
alta de la caña. El aro que le ajusta en la zona baja, es
igual pero de menor diámetro.

30 Figura 4.- Muestra una vista en perspectiva del
dispositivo acoplado en la caña de una bota.

1 A la vista de las figuras representadas pueden
observarse las dos barras verticales (1) perfiladas según
el contorno vertical de la caña de las botas (2), unidas
5 ambas en su zona central por un dispositivo de tijera (3)
con sus brazos (4) sobresalientes notablemente por encima
de la altura de las mencionadas barras (1), para que estas
queden fuera de la caña (2). A estos brazos (4) se unen un
husillo (5) provisto de manivela (6) por medio de la cual
10 pueden acercarse o separarse los brazos (4), según el sentido de giro del husillo (5), que se transforma en acercamiento o separación de las barras (1) para tensar la caña de las botas (2) a efecto de su ensanchamiento.

15 En esta operación de ensanchamiento colabora un alza (7) fijable, por mediación de un perno roscado y una palometa, a una de las barras (1) para señalar un mayor ensanchamiento en la zona de la pantorrilla.

20 Para impedir que una zona determinada se ensanche se utilizan dos aros (8) que serán de diferente diámetro para ajustarse bien a la zona alta o a la zona baja de la caña (2), según se pretenda ensanchar por arriba o por abajo.

25 Para evitar la rotura de la cremallera en la boca de la caña (2) se utiliza un tornillo accesorio (9) que presenta una boca en U (10) ajustable al cierre de la cremallera.

1 Hecha la descripción a que se refiere la memoria
que antecede, es preciso insistir en que los detalles de
realización de la idea expuesta, pueden variar, es decir,
5 que pueden sufrir pequeñas alteraciones, basadas siempre
en los principios fundamentales de la idea, que son en esen-
cia los que quedan reflejados en los párrafos de la descrip-
ción hecha. En efecto, el Artículo 48 del Estatuto vigente
sobre Propiedad Industrial, establece como no patentables,
10 en su apartado tercero, "los cambios de forma, dimensiones,
proporciones y materias de un objeto ya patentado" fijando
así el criterio del legislador en el sentido de que paten-
tada una idea que pueda dar lugar a una realidad práctica
e industrializable, nadie podrá apoyarse en ella para, a
pretexto de haber introducido ligeras modificaciones, pre-
15 sentarla como nueva y propia.

Este principio, en cuanto al alcance de la protec-
ción del objeto patentado se refiere, se halla confirmado
por numerosas Sentencias del Tribunal Supremo, y entre -
20 ellas, como más terminantes, en las de fechas 16 de octubre
de 1954, 23 de enero de 1959, 20 de marzo de 1964 y otras.

Establecido el concepto expresado, en cuanto a la
amplitud que debe darse a la protección solicitada, se re-
25 dacta a continuación la Nota de Reivindicaciones, de acuer-
do con lo que se establece en el último párrafo del apar-
tado tercero del Artículo 100 de la Ley, sintetizando así
las novedades que se desean reivindicar:

NOTA DE REIVINDICACIONES

30 En resumen, el privilegio de explotación exclusi-
va que se solicita, recaerá sobre las reivindicaciones si-
guientes:

1

5

10

15

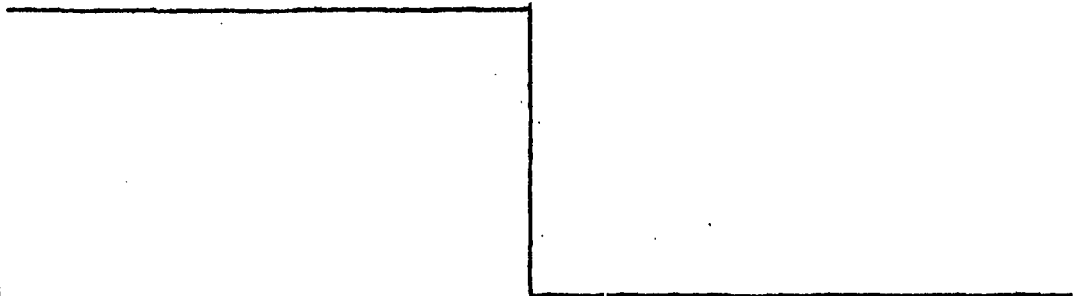
20

25

30

1. APARATO ENSANCHADOR PARA CAÑAS DE BOTAS, caracterizado esencialmente por el hecho de estar constituido por dos barras verticales perfiladas según el contorno vertical de la caña de las botas, que vienen unidas respectivamente, por una zona central, a un dispositivo de tijera paralelográfico, mediante articulación libre, cuyo dispositivo de tijera tiene los brazos sobresalientes notablemente por encima de la altura de las barras para que queden fuera de la caña, y en esta extensión se unen a un husillo, con manivela, por medio del cual pueden separarse o acercarse los brazos, según el sentido de giro del husillo, que se transforma en acercamiento o separación de las barras para tensar la caña de las botas a efecto de su ensanchamiento; colaborando en ello un alza, fijable a una de las barras, para señalar un mayor ensanchamiento de la zona de pantorrilla, y dos aros de diferente diámetro, ajustables, bien a la zona alta de la caña o a la zona baja; según se pretenda ensanchar por arriba o por abajo; mientras que un tornillo accesorio que presenta una boca en U es ajustable al cierre de cremallera, en la boca de la caña, para evitar su rotura durante la operación.

2. Se reivindica por último como objeto sobre el que ha de recaer el Modelo de Utilidad que se solicita:
APARATO ENSANCHADOR PARA CAÑAS DE BOTAS.



1 Todo conforme queda descrito y reivindicado en
la presente memoria descriptiva que consta de ocho páginas
mecanografiadas y dibujos adjuntos.

Madrid 18 enero 1977

5 BERNARDO UNGRIA

p.p.



5

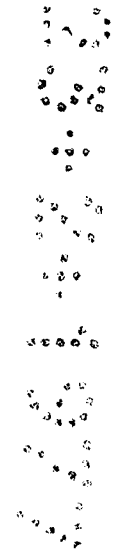
10

15

20

25

30



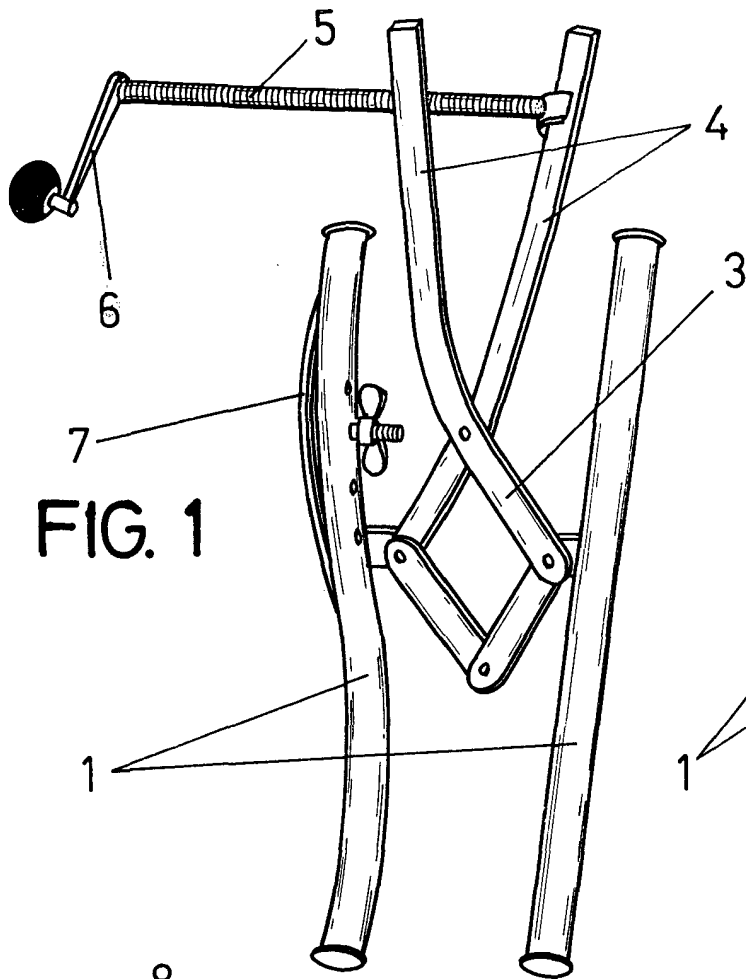


FIG. 1

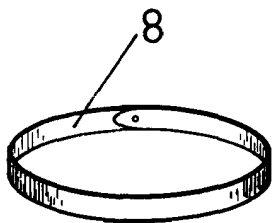


FIG. 3

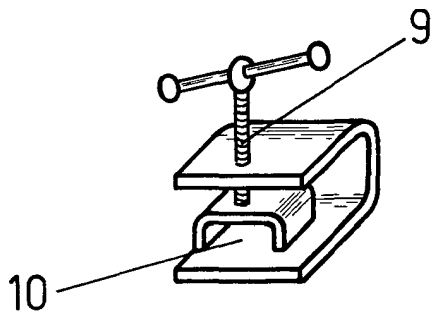


FIG. 2

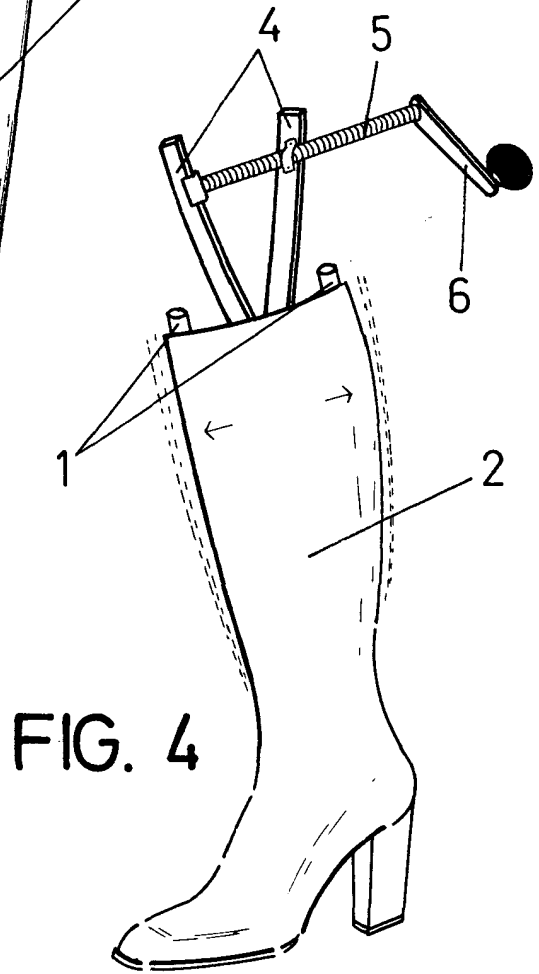


FIG. 4

ESCALA VARIABLE

Madrid, 18 de enero de 1977

BERNARDO UNGRIA

P. P.