



ESPAÑA

19 ES 11 21 22 10 Y
225749
FECHA DE PRESENTACION
18 ENE. 1977



MODELO DE UTILIDAD

19 JUL. 1977

30 PRIORIDADES:
31 NUMERO 32 FECHA 33 PAIS

47 FECHA DE PUBLICIDAD 51 CLASIFICACION INTERNACIONAL
A67B

54 TITULO DE LA INVENCIÓN
"UNA MESA ABATIBLE Y COLGABLE".

71 SOLICITANTE (S)
DON JESUS CALERO CLEMENTE.

DOMICILIO DEL SOLICITANTE
MADRID, San Sotero, 6.

72 INVENTOR (ES)

73 TITULAR (ES)

74 REPRESENTANTE
VICENTE MORILLAS GOMEZ. (M. U. 2.527, A-R).



Se trata de una original y práctica mesa abatible y colgable, especialmente pensada para aplicación en espacios reducidos que padecen muchas viviendas y apartamiento actuales, los cuales en base a este escasez han de emplear

5.- una misma habitación para varios usos.

Esta mesa sirve como auxiliar en comedores, salones, cuartos de estar, dormitorios, habitaciones de estudio, cocinas y, en general, en cualquier departamento reducido donde hay que desdoblar las funciones del mismo de acuerdo con

10.- las necesidades del momento.

La mesa, una vez abatida y cerrada, ocupa un espacio reducido comparable a un simple cuadro, dado que la misma se prevé para sujetarla sobre una pared o un soporte especial, a la vez que su tamaño plegado permite un fácil y cómodo transporte dentro del hogar y también fuera de la casa.

15.-

En esencia, está constituida por dos tableros unidos entre sí a través de bisagras, que permiten juego de despliegue y abatimiento, un cajón inferior desplazable a lo largo de guías correderas, un bastidor con misión de pata de apoyo y un cajón soporte vinculado al tablero posterior mediante bisagras que proporcionan juego articulado de abatimiento.

20.-

El tablero anterior abate sobre el tablero posterior, a la vez que el bastidor se recoge hacia este último exte-

25.-



riormente y el conjunto plegado queda recibido y ubicado en el interior del cajón soporte formando una especie de armario colgado.

- El despliegue o abertura de la mesa se realiza en forma
- 5.- inversa, es decir, se tira hacia afuera del juego de tableros, sincronizada la operación con la articulación del bastidor, que queda en posición vertical, se separan en apertura ambos tableros y seguidamente se corre el cajón inferior que actúa como elemento soporte del tablero anterior.
- 10.- Para una mejor comprensión de cuanto antecede se acompañan dibujos en los que se representa esquemáticamente la invención que a continuación y con referencia a los mismos se describe detalladamente.
- En dichos dibujos:
- 15.- La figura 1 representa en perspectiva convencional la mesa totalmente desplegada.
- La figura 2 corresponde a dicha mesa abierta y apoyada sobre un paramento o pared.
- La figura 3 ilustra la manera en que la mesa es recogida o desplegada según el sentido de las dobles flechas.
- 20.- De acuerdo con las figuras que se representan a título de ejemplo ilustrativo no limitativo, la mesa está constituida por un tablero anterior 1 unido a un segundo tablero posterior 2 a través de bisagras 7 que permiten juego de articulación al conjunto. Este segundo tablero se relaciona
- 25.- con un cajón soporte 3 por medio de bisagras 8, a la vez que inferiormente existe un segundo cajón 5 que desliza por guías correderas 6, completándose la mesa con un bastidor 4 cuya misión consiste en actuar como pata soporte del mueble.
- 30.- La mesa, tanto cuando está desplegada como cuando está

18 ENE



cerrada, queda fija a una superficie que puede ser la pared 9 o cualquier soporte idóneo, como queda representado en las figuras 2 y 3.

5.- Es obvio que el conjunto totalmente plegado se consolida mediante cualquier dispositivo de cierre, previsto en el cajón receptor 3, que impide su abertura y despliegue de forma imprevista o circunstancial.

10.- Descrita suficientemente la naturaleza y alcance de la presente invención, así como una forma preferida de poderla llevar a la práctica, se hace constar que en la misma podrán ser variables los materiales, forma, dimensiones y, en general, todos aquellos detalles accesorios o secundarios que no alteren, cambien ni modifiquen la esencialidad que se propone.

15.- Los términos en que queda redactada esta Memoria, son ciertos y fiel reflejo del objeto descrito, debiéndose interpretar en su sentido más amplio y nunca con criterio de carácter restrictivo.

18 ENE. 1977



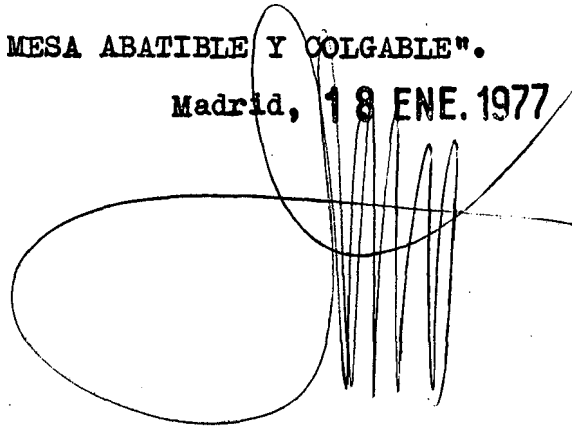
REIVINDICACIONES.

1a.- Una mesa abatible y colgable, caracterizada por estar constituida por dos tableros unidos entre sí a través de bisagras que confieren juego articulado de despliegue y abatimiento, un cajón inferior desplazable a lo largo de guías correderas, un bastidor en misión de pata de apoyo y un cajón soporte vinculado al tablero posterior mediante bisagras que proporcionan juego articulado de abatimiento y apertura, el cual recibe al conjunto cuando se realiza la operación de cerrado y se prevé su situación posicional sujeto a un paramento o superficie soportante.

2a.- Una mesa abatible y colgable según reivindicación anterior, caracterizada porque en la operación de cerrada el tablero anterior abate sobre el tablero posterior, a la vez que el bastidor se recoge exteriormente hacia este último y el conjunto queda ubicado en el interior del cajón soporte formando una especie de armario colgado, mientras que en la operación inversa de apertura o despliegue el juego de tablero abre hacia afuera, sincronizado con la articulación del bastidor que queda en posición vertical, para seguidamente proceder a la separación de dichos tableros, cuyo despliegue funcional se consolida a través del cajón inferior que actúa como elemento soporte del tablero anterior.

3a.- "UNA MESA ABATIBLE Y COLGABLE".

Madrid, 18 ENE. 1977



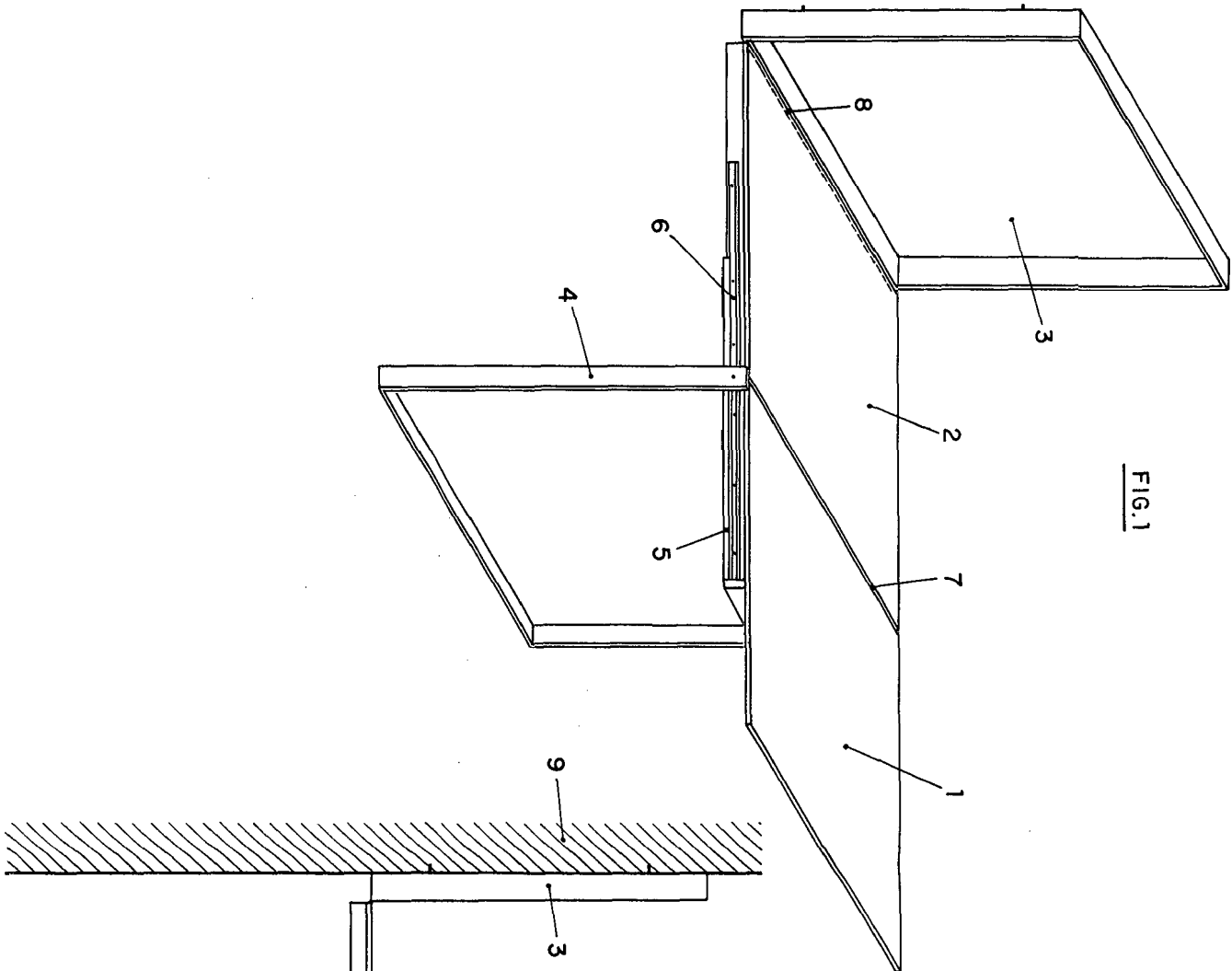


FIG. 1

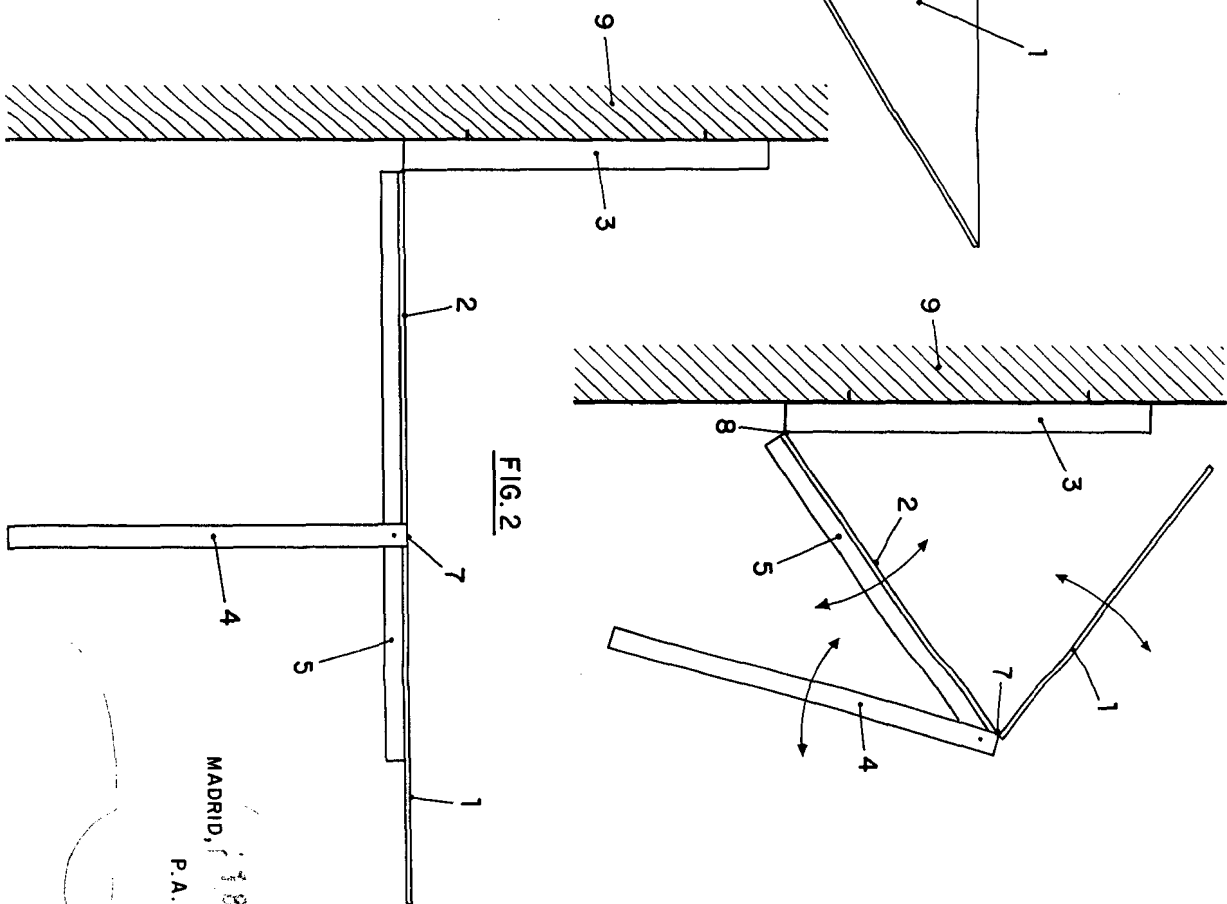


FIG. 2

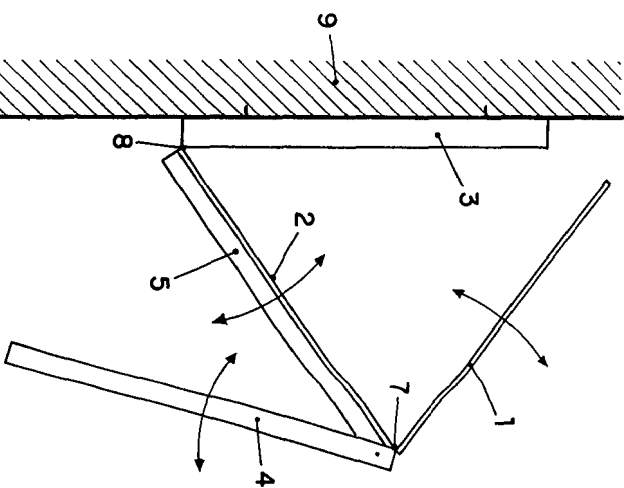


FIG. 3

MADRID, 1977
P.A.