



225679

225679

C E R T I F I C A D O
D E
A D I C I Ó N

por "MEJORAS EN EL OBJETO DE LA PATENTE PRINCIPAL, n.º 220.617",
por "PERFECCIONAMIENTOS INTRODUCIDOS EN LA FABRICACIÓN DE APARA-
TOS UNIVERSALES APLICABLES A LAS PEANAS DE APARATOS BATIDORES",
a favor de DON ENRIQUE BERRENS VILLARROYA, Ingeniero, de nacie-
nalidad española, residente en BARCELONA, calle de Casanovas,
n.º 55-57.

. - .

MEMORIA DESCRIPTIVA

La presente memoria descriptiva se refiere a unas mejoras
en el objeto de la patente de invención n.º 220.617 relativa a
perfeccionamientos introducidos en la fabricación de aparatos
universales aplicables a las peanas de aparatos batidores.

5. En la patente principal se ha previsto y reivindicado un
aparato universal, que se monta en las peanas de otros aparatos
domésticos para los que se ha previsto un nexo de unión entre
el nuevo aparato y aquellas peanas que consistía en un cuerpo
intermedio solidario del nuevo aparato y que comprendía un meca-
nismo reductor conveniente.
- 10.

225679



En el aparato, dedicado, como se indica en la patente principal a trabajos heterogéneos entre los que se trabaja con su embocadura cerrada y en los que es preciso retirar la tapa, cuando se actúa con la pija exprimidora, se requerían dos tapas, una de ellas cerrada para los primeros trabajos y otra anular para los segundos ambas cerradas con los pestillos laterales de cierre.

Esta realización precisa una doble cobertura y una manipulación de armar y desarmar la tapa, para el cambio de trabajos.

Es enojosa esta disposición por el cuidado y atención que precisa la persona que ha de utilizar el aparato y además teniendo en cuenta que la peana sobre la cual se aplica el aparato, puede estar en aquél momento utilizada para el accionamiento del otro aparato doméstico, cuya presencia justifica la del aparato de que se trata, resultará muchas veces inactivo por imposibilidad material de la aplicación prevista.

Como consecuencia de estas dificultades que sin alterar la utilidad y servicio del aparato universal, minimizan su aplicación, se ha concebido, en este certificado de adición las siguientes mejoras que se describen y reivindican, una de ellas es la de obtener la tapa a base de una sola pieza o cerco, que una vez colocado en el borde superior del aparato, quede invariable en él, y sirva para sostener mediante un fácil encaje, una tapa central de quita y pon, único elemento con que se cuenta, para tener totalmente cerrado el aparato o para dejar libre la zona central.

Quedan pues eliminadas las dos coberturas, para dejarlas reducidas a una sola.

El elemento intermedio reductor se elimina del cuerpo del aparato y entonces la base de éste se acopla directa y fijamente

225679



- a una peana dotada de motor eléctrica adecuado en sus revoluciones al trabajo normal de este aparato, quedando acoplado el cuerpo interior giratorio, directamente al eje vertical del referido motor, que se fija por el reverso del fondo del aparato y queda
5. dispuesto longitudinalmente al soporte peana y forma en la parte inferior una cámara de ventilación constituida por un ventilador acoplado al propio eje y un conducto tubular que rodea al citado ventilador y recibe el aire del exterior a través de una rejilla dispuesta en el fondo inferior de la peana.
10. Con el fin de facilitar la explicación se acompaña a la presente memoria una lámina de dibujos en la que se ha representado un caso de realización que se cita a título de ejemplo.
- En el dibujo:
- La figura 1 muestra en alzado y en planta el cerco que forma el cierre permanente,
15. la figura 2 indica el cuerpo de tapa central acoplable al cerco con sus botones para encaje, y
- la figura 3 manifiesta el conjunto del aparato acoplado a su propio motor de accionamiento.
20. Consiste la invención en disponer como única cobertura un elemento integrado por el cerco -1- que presenta en su parte superior un borde de encaje -2- y labios de retención -3- en los que se destaca el plano de acceso -4- y el tetón de retención -5-, en dependencia con una tapa central de quita y pon -6- dotada de tetones -7- para el encaje y ajuste en los labios -3-
25. mediante una sencilla maniobra de una fracción de giro.
- El cerco es retenido en el borde del recipiente general -8- por los cierres laterales -9- y en esta posición puede comprender la tapa o puede estar sin ella, mediante la sencilla maniobra antes citada.
- 30.

225679



5. El cuerpo general -8- se acopla directamente a un eje -10- de un electromotor de eje vertical -11- dispuesto en acoplamiento directo al aparato sin caja de reducción, por lo que el conjunto que forman el cuerpo -8- y la peana porta motor -12- es inseparable constituyendo un único aparato.

La parte inferior del electromotor lleva el ventilador -13- que por el conducto tubular -14- del fondo -15- recibe el aire a través de la rejilla inferior -16-.

10. La boquilla lateral de vaciado -17- es ahora enrasada con la pared del cuerpo -8- saliendo lateralmente al mismo y en la que se coloca el conocido tubo vertedor -18- que es propiedad del solicitante por otros registros anteriores.

15. La invención, dentro de su esencialidad, puede ser llevada a la práctica en otras formas de realización que difieran en detalle de la indicada a título de ejemplo, a las cuales alcanzará igualmente la protección que se recaba. Podrá, pues, construirse en cualquier forma y tamaño, con los materiales más adecuados, por quedar todo ello comprendido en el espíritu de las reivindicaciones.



N O T A

225679

Hecha la descripción del presente invento, se declara como nuevas y de propia invención, las siguientes reivindicaciones:

1. Mejoras en el objeto de la patente principal, n° 220.617 por, perfeccionamientos introducidos en la fabricación de aparatos universales aplicables a las peanas de aparatos batidores, caracterizadas esencialmente por el hecho de dotar al cuerpo general del aparato, de una única cobertura, integrada por un cerco, fijable al cuerpo del aparato por los medios de cierre de que éste va dotado y cuyo cerco comprende un borde con escalón de encaje y en el que se destacan unos labios de acoplamiento de una tapa central de quita y pon, encajable sobre dichos labios merced a que estos llevan rampa de acceso y tope para la entrada y retención de unos tetones que la tapa intermedia e central lleva en determinados puntos de su borde interior o de reverso.
2. Mejoras según la anterior reivindicación en las que la tapa central de quita y pon se acopla simplemente por un pequeño giro sobre el borde del cerco para obtener la retención de sus tetones en los labios de retenida de aquél.
3. Mejoras según las reivindicaciones 1 y 2 en las que, el cuerpo del aparato se acopla directamente sobre el eje vertical de un electromotor sin cuerpo reductor intermedio, constituyendo el cuerpo del aparato y la peana soporte del motor un todo único acoplado permanentemente.
4. Mejoras según las reivindicaciones 1 a 3 en las que, el

225679



electromotor, fijado en la peana soporte queda con su eje vertical sobresaliente por la parte superior y acoplado directamente a la base móvil del aparato y por el lado opuesto lleva un ventilador alojado en un conducto tubular del fondo de la peana, a

5. donde llega el aire a través de una rejilla central que dicha peana tiene practicada.

5. Mejoras según las reivindicaciones 1 a 4, en las que para facilitar el acoplamiento permanente a la peana portamotor, el conducto lateral vertedor queda dispuesto en la propia pared lateral del aparato, para poder recibir un tubo vertedor adecuado.

10.

6. Mejoras en el objeto de la patente principal nº 220.617 por perfeccionamientos introducidos en la fabricación de aparatos universales aplicables a las peanas de aparatos batidores.

15. Según se describe y reivindica en la presente memoria descriptiva, que consta de seis hojas, foliadas y escritas a máquina por una sola cara, acompañadas de una lámina de dibujos.

Barcelona para Madrid, a 14 de diciembre de 1955.

ENRIQUE BERRENS VILLARROYA.

p.a.

JAIME ISERN




Fig. 1

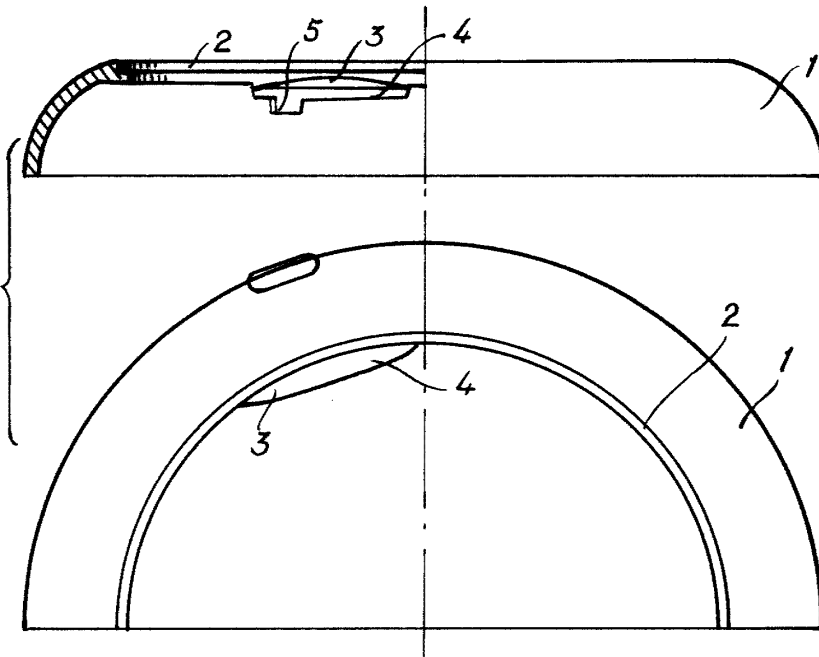


Fig. 2

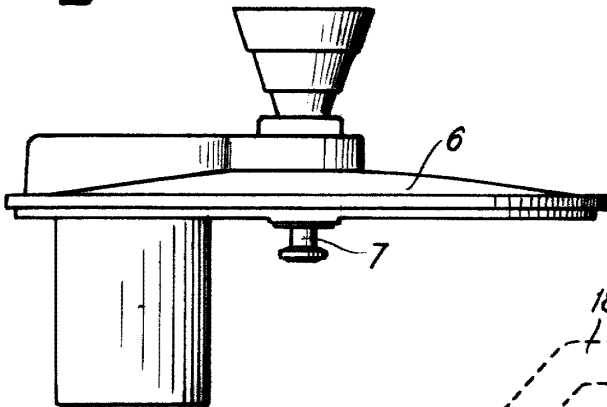
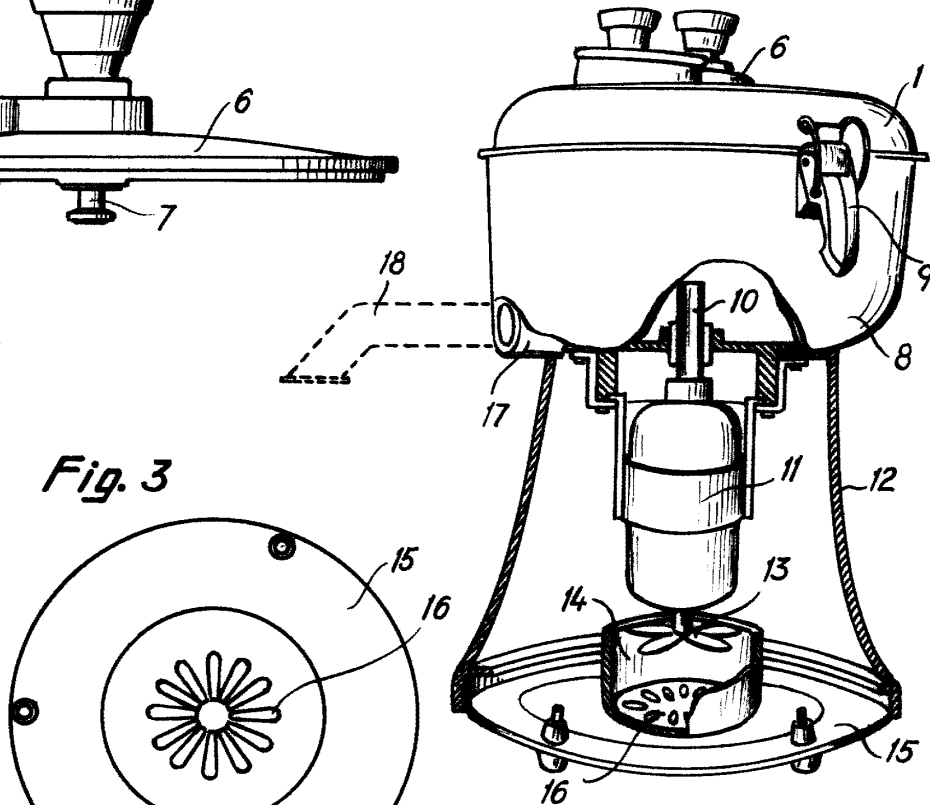


Fig. 3

Fig. 3



Madrid, 14 Diciembre 1955
pp. Jaime Isern

Fig. 1

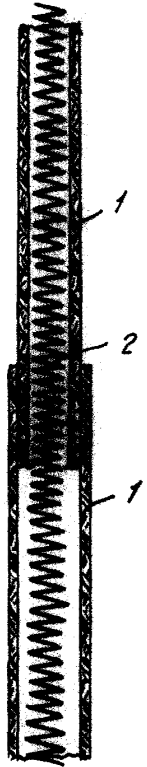


Fig. 2



Fig. 3

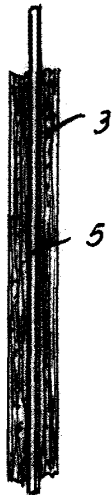
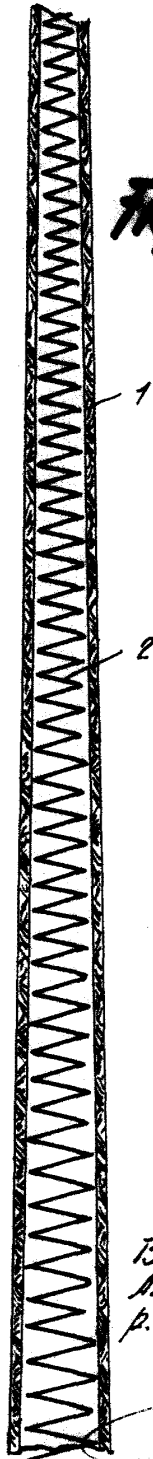
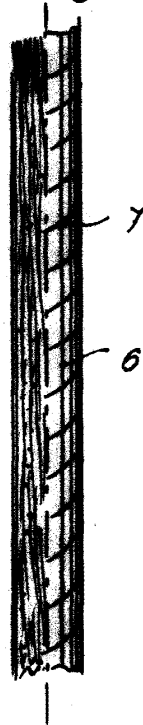


Fig. 4



225680

Fig. 5



Barcelona, 14 Diciembre 1955
Alejandro O'Felan Vidal
p.o.

I. PONTI
P.P.