



225371 225671

PATENTE DE INTRODUCCION
=====

por DIEZ años

cuyo privilegio se solicita para todo el territorio nacional, sus colonias y el Protectorado de Marruecos, a favor de :

Don JUAN BAUTISTA BELTRAN FLOREZ

de nacionalidad española, domiciliado en Barcelona, Vía Layetana nº 167, relativa a :

"PERFECCIONAMIENTOS EN LA CONSTRUCCION DE NEVERAS DOMESTICAS CON REFRIGERACION POR HIELO"

=====



MEMORIA DESCRIPTIVA

- En todos los aparatos de refrigeración interesa que en el interior del recinto a refrigerar reine una temperatura baja y uniforme, al objeto de que los efectos del frío se dejen sentir beneficiosamente por igual en todos los sitios en donde deban colocarse artículos para experimentar dicha acción. En las neveras domésticas con refrigeración por hielo se recurre normalmente, para obtener la referida uniformidad de temperatura, a medios naturales aprovechando para ello las diferencias de densidad que presenta el aire a distintas temperaturas y las corrientes de convección que se producen gracias a tales diferencias con tendencia a originar una igualación de temperaturas en los distintos puntos del recinto de refrigeración. Con este propósito, es común a todas las neveras domésticas con refrigeración por hielo, la característica de que éste sea colocado en un espacio reservado especialmente a este fin en la parte superior del aparato. El aire que circunda al hielo, a medida que va siendo enfriado, cae por gravedad para ocupar las zonas inferiores del recinto de refrigeración, en tanto que las masas de aire de mayor temperatura van ascendiendo para ocupar el espacio que antes ocupaba el aire que se enfrió, dando lugar así a las corrientes que interesan. - - - - -
- 5.
 - 10.
 - 15.
 - 20.
 - 25.

Esta manera de proceder adolece de dos defectos: uno, es la lentitud con que las corrientes de con-

225671



- vección se producen, y otro, estriba en que la igualación de temperaturas tiene lugar solo de una manera relativa, ya que experiencias efectuadas repetidamente en neveras domésticas de los más variados tipos han demostrado que entre las zonas inferiores del recinto de refrigeración y las zonas superiores, aunque sean próximas al hielo, existen diferencias de temperatura del orden
30. de 4°C y más, siendo la temperatura más baja la de las zonas inferiores. La lentitud de las corrientes de convección da origen a que la temperatura de régimen que debe reinar en el interior del recinto sólo se alcanza después de un tiempo considerable, con lo cual, cada vez que tiene
35. que abrirse la nevera, ya sea para reponer el hielo, ya sea para colocar o extraer alguno de los productos que debían guardarse en su interior, entra en ella una masa considerable de aire caliente exterior, y el tiempo necesario para que el hielo reenfríe este aire hasta restablecer en el recinto la temperatura que debe ser considerada como normal, es desmedidamente grande, por lo que cuando las puertas del aparato deben ser abiertas con frecuencia, la temperatura de régimen solo reina en el recinto durante intervalos de tiempo muy reducidos. Otra
40. consecuencia de tal lentitud consiste en que, incluso sin aperturas frecuentes, los alimentos procedentes del exterior que se colocan dentro del aparato no son enfriados sino que muy lentamente, por lo que cuando se trata, por ejemplo, de bebidas que interesan consumir al poco
45. tiempo de haber sido colocadas dentro de la nevera, resulta que todavía no han adquirido la temperatura que sería de desear. - - - - -
50. - - - - -
55. - - - - -

225671



60. Otra característica constructiva corriente en las neveras domésticas refrigeradas por hielo, tal como son conocidas actualmente, estriba en la forma como tiene lugar el almacenamiento y eliminación del agua procedente de la fusión del hielo. Esta agua, a medida que se produce, va fluyendo mediante conductos adecuados, desde el plano en donde descansa el hielo, hasta una cubeta colectora de agua situada debajo de la nevera y exterior al recinto de refrigeración. Estas cubetas colectoras son de quita y pon y cuando están excesivamente llenas son sacadas del aparato y son trasladadas al sitio en donde debe verterse el agua para su evacuación. Esta forma de proceder, que debe ser forzosamente manual, resulta engorrosa ya que la gran superficie y poca altura que se acostumbra dar a tales cubetas colectoras dificulta la comodidad de manejo y motiva frecuentemente que la más pequeña inclinación de la cubeta dé lugar a un vertido del agua con todas las molestias consiguientes. La cubeta, al quedar prácticamente exterior al recinto de refrigeración, origina un aprovechamiento deficiente de frigorías, puesto que el agua recogida en la misma (cuya temperatura en el momento de tener lugar la fusión es prácticamente igual a cero grados) lleva consigo todavía unas frigorías que no pueden dar así origen a ningún efecto útil en el recinto de refrigeración, sino que se disipan inutilmente por el ambiente exterior a la nevera, implicando tal circunstancia una disminución del rendimiento frigorífico del hielo consumido en el aparato.
65. Siendo por otra parte independientes el recinto de refri-
- 70.
- 75.
- 80.
- 85.

225671



geración y el espacio afectado por la cubeta colectora, el efecto de volante térmico que podría prestar el agua de refrigeración es inexistente por completo, con lo

90. cual las fluctuaciones de temperaturas producidas por la apertura de las puertas de la nevera son mucho más sensibles que si existiera una masa de agua que hiciese dicho papel de volante térmico. Conviene observar también que la necesidad de que la cubeta colectora sea extraíble obliga a que el espacio disponible por debajo del

95. recinto de refrigeración sea relativamente considerable, ya que de no ser así, las maniobras de extracción y colocación de la cubeta no podrían efectuarse con un mínimo de facilidad; esto implica que un espacio baldío tenga

100. que existir por debajo del aparato, espacio que desde luego sería de interés aprovechar con miras a incrementar el volumen del recinto de refrigeración, si no lo hiciera imposible la existencia de la cubeta colectora.

A la vista de todos estos inconvenientes, y

105. con el ánimo de subsanarlos y a la par de obtener otras ventajas que se harán manifiestas en el curso de la presente memoria, se han ideado los perfeccionamientos en la construcción de neveras domésticas que constituyen el objeto de la presente patente de introducción, los

110. cuales en líneas generales se caracterizan por el establecimiento simultáneo en el interior del recinto de refrigeración, de un circuito forzado de ventilación con circulación de aire alrededor del hielo y de los artículos a conservar, y de una impulsión del agua resultan-

225671



115. te de la fusión del hielo hasta un punto exterior, situado a mayor nivel que el correspondiente al sitio de recogida de este agua de fusión, siendo promovidas dicha circulación y dicha impulsión por la acción de un órgano motor común, situado fuera del recinto de refrigeración. Otra característica de los perfeccionamientos radica en el hecho de proveer en la parte inferior del recinto de refrigeración, un espacio libre destinado a la colocación del hielo y una parte más baja, destinada a recoger, provisionalmente, el agua de fusión, dispuesta dicha parte más baja de forma que constituya un recipiente fijo, abierto por encima con relación al recinto de refrigeración, es decir, en comunicación directa y fácil con este recinto de refrigeración, y dispuesta dicha parte más baja de manera que el agua de fusión fluya por gravedad hacia ella desde el espacio en donde se coloca el hielo. La circulación del aire y la impulsión del agua serán producidas, respectivamente, por un ventilador y una bomba, con la característica de estar estos elementos montados en el propio eje de giro de un electromotor, el cual sirve como órgano común de accionamiento, hallándose situado fuera del recinto de refrigeración al objeto de que el calor desarrollado durante su funcionamiento no pueda interferir la producción de frío que tiene lugar dentro de dicho recinto. - - - - -
- 120.
- 125.
- 130.
- 135.
140. Para facilitar la comprensión de las ideas precedentes, se hace referencia seguidamente a la lámina de dibujos que acompaña la presente memoria, en donde se

225671



han representado unos casos prácticos de ejecución de las mismas, que dada su índole meramente ilustrativa, 145. deberán ser considerados como desprovistos de todo carácter limitativo respecto al alcance de la protección legal que se recaba. En los dibujos:

Figura 1ª es una vista esquemática de una nevera según los presentes perfeccionamientos. - - - - -

150. Figura 2ª corresponde a una vista en sección vertical de un ejemplo de realización, estando producida dicha sección por un plano según la línea II-II de figura 3. - - - - -

155. Figura 3ª es el mismo ejemplo anterior, visto en sección transversal, según un plano horizontal pasando por la línea III-III de figura 2. - - - - -

Figura 4ª corresponde a una vista en sección vertical de otro ejemplo de realización, producida según un plano pasando por la línea IV-IV, de figura 5. - - -

160. Figura 5ª es el mismo ejemplo de realización de la figura anterior, según una sección producida por un plano horizontal por la línea V-V de figura 4. - - -

165. En las distintas representaciones se ha señalado por (1) el recinto de refrigeración; por (2) y mediante flechas el circuito de ventilación en el que se

225671



170. encuentran intercalados la barra o barras de hielo (3) y los artículos (4) cuya conservación se desea obtener; por (5) el agua procedente de la fusión del hielo (3), la cual, mediante el circuito de impulsión (6) es conducida desde el sitio (7) en donde se almacena provisionalmente al punto de evacuación (8), situado a mayor nivel y en condiciones tales que permita la colocación de un cubo (9) para efectuar cómodamente el trasiego del agua. La impulsión del circuito de ventilación (2) es producida mediante el ventilador (10), en tanto que la impulsión del agua de fusión (5) a través del circuito (6) se promueve mediante la bomba (11). Ambos elementos son movidos simultáneamente por el electromotor (12), sobre cuyo eje (13) se encuentran instalados. - - - - -
- 175.
180. La circulación producida por el ventilador (10) que como se comprende es considerablemente más enérgica que la que podría obtenerse por vía natural mediante corrientes de convección, ocasiona que los efectos de refrigeración del hielo (3) se dejen sentir rápida e intensamente sobre los productos o artículos a refrigerar (4). Experiencias efectuadas han demostrado que mediante esta circulación forzada, realizada de acuerdo con los perfeccionamientos, se logra que bebidas contenidas en el interior de botellas, adquieran la baja temperatura que interesa, en el transcurso de un tiempo que es de duración aproximadamente una tercera o una cuarta parte del tiempo necesario en neveras con circulación natural.
- 185.
190. Además, la temperatura en el interior del recinto de

225671



195. refrigeración (1) es absolutamente uniforme, sin que puedan darse en absoluto diferencias del orden de 4°C y más, tal como ocurre en las neveras hasta ahora conocidas. Tanto el hielo (3) como el agua de fusión (5) quedan situados en la parte inferior de la nevera, no existiendo ahora obstáculo alguno para que el fondo de ella quede tan cerca del suelo como se desee. Por encima de la barra de hielo (3), el recinto de refrigeración (1) queda completamente disponible y libre de obstáculos, con lo cual se logra una utilización más cómoda e integral de la nevera. El fondo en donde descansa el hielo (3) y el sitio (7) en donde se efectúa la recogida del agua de fusión (5) se encuentran con una pequeña diferencia de nivel, de manera que el agua de fusión vaya fluendo continuamente por gravedad al espacio (7). La tubería (6) que fundamentalmente constituye el circuito de impulsión, queda conectada por su extremo inferior, a la bomba (11), terminando por su extremo superior en el punto de evacuación (8) que normalmente se halla cerrado mediante una llave o grifo que se acciona a mano. Siendo el desnivel a salvar por el agua, reducido, se comprende que el efecto de impulsión de la bomba podrá ser muy exiguo, y que por tanto no existe inconveniente alguno para que la bomba (11) esté funcionando continuamente, desarrollando efecto útil solo cuando el grifo (8) se halle cerrado, recurriendo para ello a dejar holguras apreciables en el cuerpo de la bomba a fin de que el agua escape cuando exista una resistencia que dificulte su salida. - - - - -
- 200.
- 205.
- 210.
- 215.
- 220.

225671



225. Efectuada la descripción que antecede, debe hacerse constar que en el objeto de la presente Patente de Introducción, y sin perjuicio para la amplitud que la misma deba otorgar, podrán introducirse cuantas variantes de detalle se estimen convenientes en cuanto a los órganos integrantes, forma y dimensiones de los mismos, materiales empleados en su construcción y demás circunstancias accesorias, siempre que con ello no resulte desvirtuada o menoscabada su esencialidad, que es la que se concreta y resume en los términos de la siguiente:

N O T A

235. Se declaran de propiedad, novedad y utilidad para todo el territorio nacional, sus colonias y el Protectorado de Marruecos, las siguientes:

R E I V I N D I C A C I O N E S

240. 1ª. Perfeccionamientos en la construcción de neveras domésticas con refrigeración por hielo, caracterizados por el establecimiento simultáneo en el interior del recinto de refrigeración, de un circuito forzado de ventilación con circulación de aire alrededor del hielo y de los artículos a conservar, y de una impulsión del agua resultante de la fusión del hielo, hasta un punto exterior situado a mayor nivel que el correspondiente al sitio de recogida de esta agua de fusión, siendo promovidas dicha circulación y dicha impulsión, por

225671



la acción de un órgano motor común, situado fuera del recinto de refrigeración. - - - - -

- 250. 2ª.- Perfeccionamientos en la construcción de neveras domésticas de refrigeración por hielo, según la reivindicación anterior, caracterizados por el hecho de proveer, en la parte inferior del recinto de refrigeración, un espacio libre destinado a la colocación del hielo, y una parte más baja destinada a recoger provisionalmente el agua de fusión, dispuesta dicha parte más baja de forma que constituya un recipiente fijo, abierto por encima con relación al recinto de refrigeración, hacia el cual fluya por gravedad el agua de fusión desde el
- 255. espacio donde se coloca el hielo. - - - - -
- 260.

- 3ª.- Perfeccionamientos en la construcción de neveras domésticas con refrigeración por hielo, según la reivindicación primera, caracterizados por el hecho de que la circulación de aire y la impulsión del agua son producidas respectivamente por un ventilador y una bomba montados en el mismo eje de un electromotor, que sirve como órgano común de accionamiento. - - - - -
- 265.

4ª. "PERFECCIONAMIENTOS EN LA CONSTRUCCION DE NEVERAS DOMESTICAS CON REFRIGERACION POR HIELO". - - - - -

- 270. Todo ello tal y como se describe y reivindica en la presente memoria, que consta de once hojas foliadas y mecanografiadas por una sola de sus caras y una lámina de dibujos que la ilustra. **BARCELONA, 14 DIC. 1955**

F. A. *[Signature]*

Fig. 1

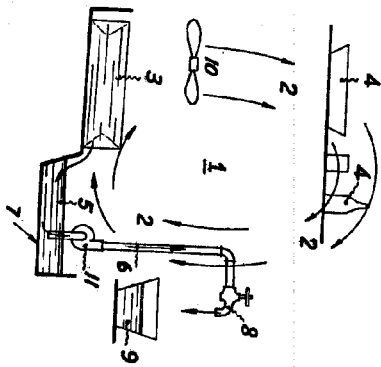


Fig. 4

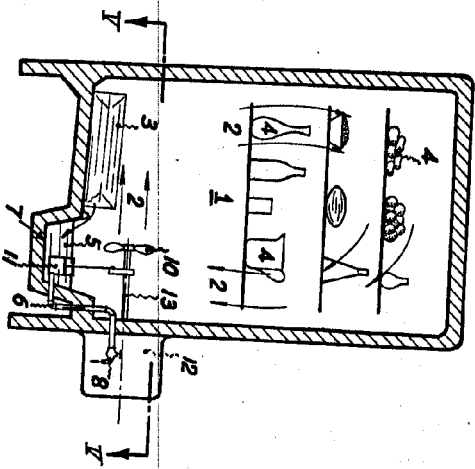


Fig. 2

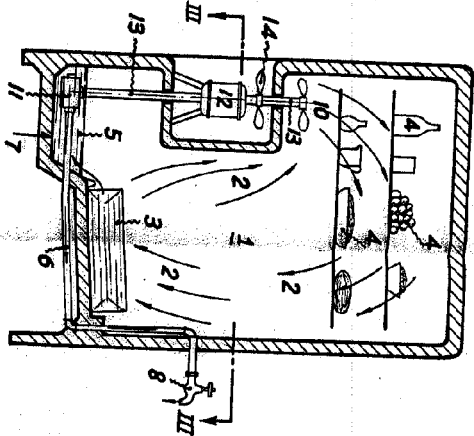


Fig. 5

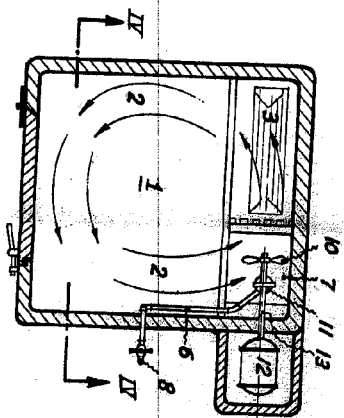
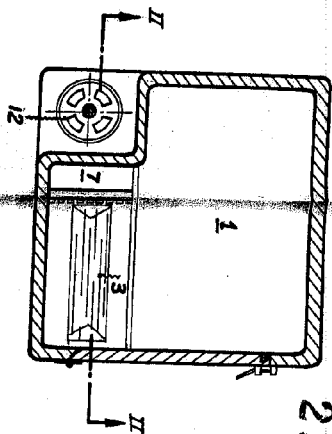
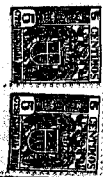


Fig. 3



22567



HOVA DORLE

Escala variable

BARCELONA, 14 DIC. 1955

P. A.

[Handwritten signature]