



ESPAÑA

(19) ES	(11) NUMERO 225663 432.440	(10) Y
(21)	(22) FECHA DE PRESENTACION 29-11-74	

225663

MODELO DE UTILIDAD

P.- 59.112

No. GF-1343

(30) PRIORIDADES:	(31) NUMERO	(32) FECHA	(33) PAIS
	Sho 48-138593	30-11-73	Japón

(47) FECHA DE PUBLICIDAD	(51) CLASIFICACION INTERNACIONAL
	A O I M

(54) TITULO DE LA INVENCIÓN
"UNA TRAMPA PARA CUCARACHAS"

(71) SOLICITANTE (S)
DAINIPPON JOCHUGIKU KABUSHIKI KAISHA

DOMICILIO DEL SOLICITANTE
11, 2-chome, Tosaboridori, Nishi-ku, Osaka-shi, Osaka-Fu, Japón

(72) INVENTOR (ES)
Yoshio Katsuda

(73) TITULAR (ES)

(74) REPRESENTANTE
D. ALBERTO DE ELZABURU MARQUEZ

ANTECEDENTES DEL INVENTO

Recientemente, se han utilizado diversos tipos de trampas para capturar cucarachas. Sin embargo, estas trampas conocidas están diseñadas para capturar las cucarachas vivas, sin empleo de insecticida alguno, de modo que estas trampas lleven consigo los molestos problemas de deshacerse de las cucarachas capturadas. El régimen de captura es también bajo debido a que, de acuerdo con tales sistemas conocidos, las cucarachas deben forzar la apertura de la puerta de entrada de la trampa mediante su propio esfuerzo, con el fin de entrar en la trampa. Con el fin de resolver estos problemas, se ha desarrollado más recientemente una trampa del tipo en el que un adhesivo está extendido dentro de una estructura de cartón en forma de caja, en la misma forma que un papel cazamoscas.

Sin embargo, se ha encontrado que, en el caso de cucarachas, que difieren de las moscas en muchos aspectos, es difícilmente posible obtener resultados satisfactorios simplemente aplicando un adhesivo sobre la base plana debido a que las cucarachas son bastante mayores que las moscas y se desplazan con la ayuda de antenas, de modo que si está presente delante de ellas una capa de adhesivo, la perciben rápidamente con sus antenas, e incluso si sus antenas o sus miembros delanteros quedasen cogidos por el adhesivo, pueden escapar de-

bido a la potencia de sus patas traseras.

5 Con el fin de superar este problema, se han realizado diversos intentos, tales como desarrollar un adhesivo con fuerte poder de adherencia, aumentar el espesor de la capa de adhesivo, o mezclar un insecticida con el adhesivo. No obstante, ninguno de estos intentos ha tenido éxito para obtener resultados satisfactorios en aplicaciones prácticas.

SUMARIO DEL INVENTO

10 El presente invento proporciona una trampa mejorada para cucarachas, para capturar cucarachas con el uso de un adhesivo. Este dispositivo se caracteriza con la provisión de aberturas triangulares invertidas, o aberturas de configuración similar, que tienen paredes que divergen una de otra en un ángulo de 30° a 60° y diseñadas para servir como entradas para las cucarachas, con el fin de capturarlas de manera eficaz aprovechando las peculiaridades de estos insectos.

BREVE DESCRIPCION DE LOS DIBUJOS

20 La figura 1 es una vista en perspectiva de una realización del presente dispositivo;

la figura 2 es una vista lateral del mismo;

25 las figuras 3 a 7 son diagramas que representan

ejemplos de diversas aberturas (entradas para las cucarachas);

5 las figuras 8 y 9 son vistas laterales de paredes de una trampa formadas con entradas para cucarachas del tamaño de una semilla de sésamo o ajonjolí, junto con aberturas triangulares normales;

la figura 10 es una vista en perspectiva que representa un ejemplo de una placa de captura;

10 la figura 11 es una vista en perspectiva con partes arrancadas, que representa otro ejemplo de la placa de captura;

la figura 12 es una vista en perspectiva de otra realización del presente dispositivo;

15 la figura 13 es una vista en sección tomada a lo largo de la línea X-X de la figura 12;

la figura 14 es una vista desarrollada de la estructura de la figura 12;

20 las figuras 15a-15d, son vistas en planta que muestran varias configuraciones de las aberturas de entrada; y

la figura 16 es una vista en sección agrandada del papel de base, que tiene una superficie rugosa.

Los números y caracteres de referencia utilizados en los dibujos indican las partes siguientes:

25 1: cuerpo principal de la trampa para cucara-

chas.

2: aberturas o entradas para las cucarachas.

3: adhesivo.

4: cebo.

5 a: longitud de la parte horizontal del vértice de cada abertura;

θ: ángulo en el vértice de la abertura triangular invertida (entrada para las cucarachas).

10 DESCRIPCION DETALLADA DEL INVENTO

Este invento se refiere a una trampa para cucarachas, que hace uso de un adhesivo.

15 Frecuentemente, se ha observado que la cucaracha atraída por un cebo se aproximará al área provista de adhesivo pero, al detectar la presencia del adhesivo con sus antenas, escapará. El inventor ha realizado una observación cuidadosa del comportamiento de las cucarachas que eran atraídas a la trampa, y ha aprendido que la mayoría de las
20 cucarachas que se aproximaron al adhesivo escaparon aún cuando tenían sus antenas y/o sus miembros delanteros cogidos por el adhesivo y que, cuando se escapan, no se mueven hacia atrás, sino que invierten la dirección del cuerpo. Por tanto, si la trampa estuviese construida de modo que no pudie-
25 ran dar la vuelta invirtiendo la dirección de su cuerpo, no

tendrían otra alternativa que avanzar y, necesariamente, serían capturadas por el adhesivo.

Basándose en estos descubrimientos, el inventor ha previsto aberturas, o entradas para las cucarachas, de una configuración específica en las paredes laterales de la trampa y ha ensayado el efecto de las mismas. Se ha encontrado que esto producía resultados inesperadamente satisfactorios.

Se describirán a continuación con detalle varias realizaciones preferidas del presente invento, con referencia a los dibujos adjuntos.

La figura 1 representa, en perspectiva, una trampa para cucarachas de acuerdo con una realización del presente invento, que comprende el cuerpo 1 de la trampa, aberturas o cortes 2 (diseñados para servir como entradas para las cucarachas), una capa de adhesivo 3, y un cebo 4. La letra a indica la longitud del borde inferior de la abertura y θ es el ángulo comprendido entre los lados de la entrada para las cucarachas, que intersecan la base. La figura 2 es una vista lateral diagramática de la misma, y las figuras 3 a 7 muestran aberturas con distintas configuraciones. Las figuras 8 y 9 son vistas laterales de paredes laterales de la trampa en las que están previstas entradas menores, junto con las aberturas de tamaño normal, para permitir la captura de cucarachas de pequeño tamaño.

Las elevadas posibilidades de captura de cucarachas de la trampa provista de las entradas antes citadas, se deben al hecho de que, cuando la cucaracha detecta la presencia del adhesivo, se encuentra ya en una posición en la que no puede volver atrás.

De acuerdo con el presente invento, se ha encontrado que los mejores resultados se obtienen cuando, como se muestra en la figura 1, el ángulo (θ) entre los lados de cada abertura triangular está comprendido entre 30° y 60° y la distancia a de la parte inferior de la abertura es menor de 5 mm, siendo la distancia horizontal b (véase figura 2) desde cada abertura 2 a la zona de adhesivo, menor que 10 mm.

La mayoría de las cucarachas pueden capturarse mediante una trampa de acuerdo con el presente invento, provista de las aberturas de configuraciones específicas antes descritas pero, en el caso de cucarachas de menor tamaño, que tienen el mismo tamaño que una semilla de sésamo o de un grano de adzuki, estas no pueden escapar si una antena o un miembro delantero toca, aún ligeramente, el adhesivo debido a que tienen menos potencia física, de modo que, proporcionando pequeñas aberturas de cualquier configuración adecuada (tales como circulares, rectangulares, triangulares o poligonales) junto con las aberturas de dicha configuración específica en cada pared lateral de la trampa, como se muestra en las figuras 8 y 9, resulta posible capturar toda cla-

se de cucarachas, independientemente del tamaño de las mismas. Pueden estar previstas una o más aberturas o entradas 2 para las cucarachas en cada pared lateral de la trampa 1. Si se coloca un cebo 4 en el centro de la capa de adhesivo, se mejora el efecto de captura. El adhesivo 3 puede aplicarse con anterioridad en el papel de base y puede cubrirse con un papel de desprendimiento que se retira cuando se utiliza la trampa, pudiendo intercambiarse dicho papel de base según se requiera. O bien tal adhesivo puede estar contenido en un tubo, de manera que se extienda sobre el papel de base en el momento de utilizarlo. El papel de base puede ser cartón, material plástico en hoja o similar, y su superficie es de preferencia rugosa, para permitir la aplicación de una mayor cantidad de adhesivo.

En un sistema de captura de cucarachas que utiliza un adhesivo, es preferible, por conveniencia de uso, cubrir la superficie adhesiva con papel de desprendimiento y retirar tal papel en el momento del uso. Sin embargo, cuando el papel de base sobre el que está extendido el adhesivo está constituido por cartón o una hoja de plástico, es técnicamente imposible emplear tal método de papel de desprendimiento. Esto se debe a que el adhesivo es un líquido viscoso, que tiene la propiedad de mostrar una cierta resistencia a ceder cuando se le aplica una intensa fuerza brusca, pero que tiende a fluir fácilmente cuando se le aplica con-

tinuamente una fuerza de pequeña magnitud. Por tanto, si el papel de base esté constituido por cartón o por otro papel grueso, el adhesivo puede empaparse y pasar a través del lado posterior del papel de base en el caso de un uso prolongado, mientras que, en el caso de una hoja plana, impermeable, tal como una hoja de plástico, si se aplica una gruesa capa de adhesivo sobre ella, se cubre con un papel de desprendimiento y se deja tal conjunto en estas condiciones durante largo tiempo, el adhesivo podría fluir escapándose entre el papel de base y el papel de desprendimiento. Así, el empleo de papel de desprendimiento impone ciertas restricciones en cuanto a la cantidad y al espesor del adhesivo que puede aplicarse y, dentro de tal margen limitado de cantidad y espesor del adhesivo, resulta difícilmente posible capturar las cucarachas.

Como resultado de muchos estudios y experimentos, el inventor ha encontrado que el material más adecuado para uso como papel de base para el adhesivo es una hoja o lámina de resina sintética de celdillas cerradas. Las resinas sintéticas de celdillas abiertas, tales como la espuma de uretano de celdillas abiertas, que se emplea ampliamente como material de construcción o como aislamiento térmico, no es adecuada para el objeto del presente invento, ya que el adhesivo penetra dentro de tales láminas de resina espumada, perjudicando su adherencia superficial.

Las láminas de resina sintética de celdillas cerradas del presente invento están fabricadas de resina de urea espumada, polietileno, estireno y resinas similares. Su excelente capacidad de plegado permite una fácil captura de las cucarachas y, una vez capturadas, las cucarachas no pueden escapar. Asimismo, cuando se utilizan tales láminas de resina sintética de celdillas cerradas, la cantidad de adhesivo requerida para una captura eficaz de las cucarachas puede reducirse a la mitad, en comparación con el caso de emplear cartón o similar como papel de base. Además, el adhesivo no se difundirá durante el almacenamiento o el uso en razón de la elevada afinidad entre la resina sintética de celdillas cerradas y el adhesivo.

La trampa para cucarachas de acuerdo con el presente invento puede fabricarse formando primero la parte de cuerpo 1 de la trampa mediante el uso de papel de poliestireno espumado como placa de resina sintéticas de celdillas cerradas y aplicando luego un adhesivo sobre la superficie inferior de la parte de cuerpo 1. También es posible preparar por separado una lámina A de captura, tal como se representa en las figuras 10 y 11 y, luego, situarla de manera reemplazable en el cuerpo 1 de la trampa. En el caso de la figura 10, un adhesivo 3 está extendido sobre la superficie de una lámina de resina sintética que tiene celdillas cerradas, y un papel de desprendimiento 7 está colocado so-

bre ella para formar así una placa A de captura y, en el momento del uso, se retira el papel de desprendimiento 7 y la placa A con la capa de adhesivo expuesta en ella se coloca en el cuerpo 1 de la trampa. En la realización de la figura 11, se estratifica, además, sobre la cara posterior de la lámina 6 de resina sintética de celdillas cerradas de la figura 10 un respaldo 8, tal como de papel Kraft, cartón o una placa de resina sintética. El efecto de emplear tal lámina de resina sintética de celdillas cerradas como base se describe en el Ejemplo 3 de Ensayo, descrito más adelante.

El adhesivo esté constituido principalmente por materiales tales como caucho natural, resina sintética, acetato de vinilo o similares, que pueden utilizarse bien por sí solos, o en mezcla, con adición de una proporción menor de un agente creador de pegajosidad, un plastificante y un agente antienviejecimiento. Esta lámina de captura de cucarachas se fabrica aplicando un adhesivo a una placa 1 de resina sintética de celdillas cerradas, bien directamente o bien mediante transferencia a partir del papel de desprendimiento, situando luego sobre ella una hoja 3 de papel de desprendimiento con el fin de cubrir toda la superficie del adhesivo, y cortando luego la placa a la forma y con el tamaño deseados.

A continuación se describirá con detalle una rea-

lización del presente invento, con referencia a los dibujos adjuntos.

Después de tener en cuenta las peculiaridades antes citadas de las cucarachas, se construyó, como muestra la figura 12, un cuerpo 1 de trampa de tres lados, hueco, con caras extremas verticales 11,11 y caras laterales 12,12 en pendiente, inclinadas en un ángulo de 25° a 35° con respecto a la base 13, es decir, con respecto a la horizontal. Luego se formaron aberturas o entradas triangulares para las cucarachas 2, 2,2', 2'... con vértices que tenían un ángulo interior de 30° a 60° , en cada una de dichas caras, en lugares próximos al borde de base, y se extendió un adhesivo sobre toda la superficie de la placa inferior 13, incluyendo las partes que se encontraban inmediatamente bajo los vértices más inferiores de dichas entradas triangulares 2,2,2',2'... colocándose un cebo 4 en el centro de dicha placa inferior 13 (véase figura 13).

De acuerdo con la trampa de esta disposición, la cucaracha, atraída por el aspecto del cebo, se desplaza hacia arriba por la pared de la cara extrema 11 o de la cara lateral 12 e intenta entrar en la trampa desde una parte adecuada de una de las aberturas triangulares 2,2' por la que pueda pasar el cuerpo de la cucaracha, pero como cada cara extrema 11 y cada cara lateral 12 suben verticalmente o formando un cierto ángulo con respecto a la horizontal, sus an-

tenas para percibir el objeto por delante de ella no pueden tocar la base 13 y, por tanto, la cucaracha intenta avanzar aún más al interior de la trampa desde la abertura, hasta que sus antenas o sus miembros anteriores alcanzan el fondo para percibir el objeto. Sin embargo, tan pronto como las antenas o los miembros anteriores tocan el fondo, quedan pegados al adhesivo existente en él, por lo que la cucaracha intenta escapar girando rápidamente, pero como tal rotación del cuerpo es impedida por ambos bordes de la abertura en forma de triángulo equilátero, la cucaracha se ve obligada a avanzar, dando como resultado el que todas sus patas queden pegadas en el adhesivo. Así, la cucaracha queda incapacitada para moverse en absoluto y resulta finalmente capturada.

Como se ha descrito en lo que antecede, la trampa para cucarachas de acuerdo con el presente invento está provista de aberturas o entradas para las cucarachas en los cuatro lados de la trampa, de manera que pueda colocarse en cualquier lugar y en cualquier dirección. Asimismo, como cada una de tales aberturas está prevista cerca del borde de la placa inferior y tiene un vértice con un ángulo comprendido de 30° a 60°, es posible capturar cucarachas de todos los tamaños. El presente invento es bastante más eficaz que cualquiera de los tipos conocidos de trampas para cucarachas.

La característica más importante del presente dispositivo es la previsión de entradas triangulares o de entradas que tienen lados $2, 2, 2', 2'$, que se inclinan hacia abajo y hacia dentro cerca del borde de la placa inferior, de tal manera que el ángulo interior del vértice del triángulo isósceles que definen estas entradas es de 30 o 60° . Aunque las entradas triangulares equiláteras invertidas están previstas en las realizaciones 12 y 14, las partes diferentes de la parte de vértice más inferior pueden adoptar cualquier configuración, como se ilustra a modo de ejemplo en las figuras 15a, b, c y d, suponiendo que dicho vértice tenga el ángulo interior antes definido. La provisión de dichas aberturas cerca del borde inferior y la selección del ángulo interior antes definido del vértice están destinadas a permitir una fácil entrada de cucarachas de pequeño tamaño. Las cucarachas de gran tamaño se supone que deslizan al interior de la trampa desde el espacio más ancho en la parte superior de la abertura.

Se pretende que la inclinación de los lados 12,12 facilite la entrada de las cucarachas en la trampa cuando ésta se coloca junto a la pared de una habitación o en otra estructura similar. Pero como este inconveniente se presenta cuando la trampa se coloca con una de sus caras extremas verticales 11,11 mirando hacia una pared o estructura similar, es deseable proporcionar aleros 16 con su ex-

5 tremo inferior recortado como se muestra en los dibujos, de modo que aún si una de las caras extremas 11 se coloca mirando hacia la pared, quede un espacio suficiente entre dicha cara extrema y la pared para permitir que las cucarachas pasen a su través y entren en la trampa desde una de las entradas 2,2,...

10 La trampa para cucarachas del presente invento puede fabricarse a partir de una hoja de papel o de plástico. Cuando se fabrica a partir de una hoja de papel, es preferible cortar tal hoja de papel para formar un diseño como el representado en la figura 14, de modo que el usuario pueda formar fácilmente la trampa doblando y aplicando un adhesivo sensible a la presión a las partes unidas. El presente dispositivo puede incorporarse también en forma de una
15 pirámide hueca, tal como una pirámide triangular o cuadrangular. Se prefiere que la trampa del presente invento esté provista de techo, como en las realizaciones mostradas, pero la eficacia de captura de las cucarachas del presente invento no resulta afectada por la cuestión de si está
20 vista de techo o no.

Con el fin de corroborar la eficacia del presente dispositivo, se describen a continuación los resultados de diversos ensayos.

25 Ensayo 1

50 imagos y 50 larvas de cucaracha de la clase marrón-humo se soltaron en una habitación de aproximadamente 12 m² en la que no entraba luz desde el exterior y, una hora más tarde, 20 tipos diferentes de trampas con entradas (aberturas) para cucarachas con distintos valores de "a" y θ como se muestra en la figura 1, pero en todas las cuales el valor de b, como se muestra en la figura 2, era cero, se dividieron en 5 grupos (comprendiendo cada grupo las trampas con el mismo valor de θ y denominándose cada grupo una unidad experimental), y se colocaron simultáneamente en dicha habitación. Este experimento se repitió cinco veces, y se contó el número de cucarachas capturadas.

Tabla 1

a \ θ		Angulo			
		20°	30°	60°	80°
Longitud de la base de entrada	0 mm	46	93	99	68
	3	58	108	106	69
	5	42	97	98	52
	7	33	72	68	36
	10	40	31	39	30

Se observó que si a es sustancialmente mayor de 5 mm, específicamente tan grande como 7 mm, muchas cucarachas pudieran darse la vuelta en la entrada, y que si θ es menor que 30° o mayor que 60° , se redujo notablemente el número de cucarachas capturadas. Estos hechos demostraron que los mejores resultados se obtuvieron cuando a es menor que 5 mm y θ está comprendido entre 30 y 60° .

Ensayo 2

En la misma habitación que se utilizó en el Ensayo 1 se dispusieron cuatro tipos distintos de trampas que tenían entradas (aberturas) para cucarachas, con valores de a y θ constantes ($\theta = 60^\circ$ y $a = 3$ mm, con los que se obtuvieron buenos resultados) pero con variaciones en el valor de b . Este experimento se repitió 5 veces y se contó el número de cucarachas capturadas en cada trampa.

20

25

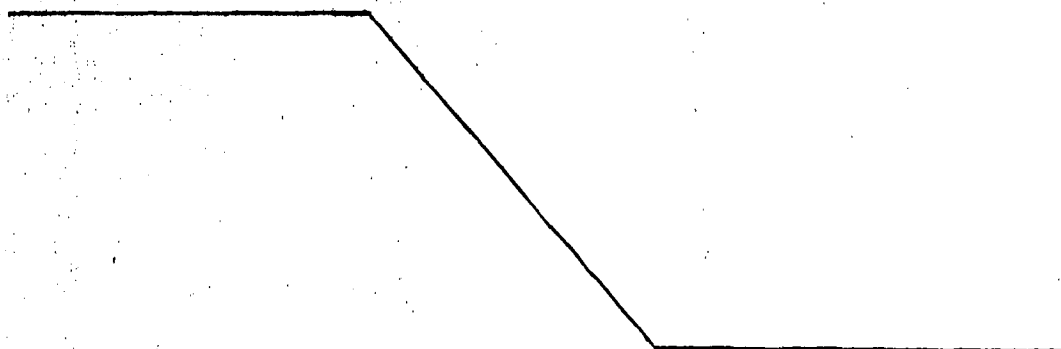


Tabla 2

b	Número de experimentos realizados					Total
	1	2	3	4	5	
0 mm	20	19	21	17	18	95
5	18	22	20	19	23	102
10	17	19	23	13	15	87
15	6	6	11	9	2	36

La captura fué pequeña cuando b era 15 mm. Esto se debe probablemente a que las cucarachas, particularmente las de pequeño tamaño, que habían entrado en la trampa se volvieron sin avanzar hacia el adhesivo. Para obtener los mejores resultados, por tanto, b debe ser menor de 10 mm.

Ensayo 3

Se realizaron ensayos utilizando una base de adhesivo fabricada de cartón y una base fabricada de una hoja de resina sintética espumada, de celdillas cerradas.

Se soltaron 50 imágos y 50 larvas de cucarachas

marrón-humo en una habitación de unos 12 m², en la que no penetraba luz desde el exterior, y una hora más tarde se colocaron las placas A y B de captura de cucarachas a la misma distancia de la pared de la habitación y a intervalos iguales una de otra. Estas placas se dejaron en la habitación durante una noche, y se contó el número de cucarachas capturadas por las placas respectivas. Este ensayo se repitió 5 veces.

10 Papeles de captura A - Se aplicó un adhesivo en una cantidad de 4 a 8 gramos en un papel de base cuadrado que medía 13 cm de lado y se colocó un cebo de un gramo en su centro.

15 Placas B de captura - Se aplicó el mismo adhesivo que se empleó en los papeles de captura A en una cantidad de 4 gramos en cada placa fabricada estratificando una hoja de polietileno espumado de celdillas cerradas, de 2 mm de espesor (iguales dimensiones que el papel de base), al papel de base cuadrado que medía 13 cm de lado, y se colocó en el centro de la placa un gramo de cebo.

20

25

Tabla 3

	Papeles A de captura		Placa B de captura
	4 g	8 g	4 g
1	2	7	8
2	1	6	4
3	3	15	18
4	2	6	9
5	0	10	9
Total	8	44	48

5

10

15

20

25

Las placas B de captura a las que se aplicaron 4 gramos de adhesivo dieron resultados comparables con los de los papeles de captura A, a los que se habían aplicado 8 gramos de adhesivo. Los papeles A de captura a los que se habían aplicado 4 gramos de adhesivo tenían una pegajosidad tan pobre que las cucarachas podían escapar.

Estos resultados demostraron que la cantidad de adhesivo necesaria cuando se utiliza una hoja de polietileno de celdillas cerradas puede reducirse a la mitad en comparación con la necesaria cuando se utiliza cartón usual.

Ensayo 4

5 Se probaron la estabilidad y los márgenes de
captura de cucaracha de las placas de captura preparadas
aplicando un adhesivo en una cantidad de 2 gramos, 4 gra-
mos y 8 gramos, respectivamente, sobre las superficies de
las bases cuadradas de 13 cm de lado.

10 La estabilidad se determinó midiendo la distan-
cia de desplazamiento o movimiento del papel de desprendi-
miento que se colocó sobre la capa de adhesivo y que luego
se fijó en una placa inclinada en 30° durante 24 horas, de-
jo una carga estática de 30 gr/cm^2 . Los márgenes de captura
de cucarachas se determinaron de la misma forma que en el
ensayo 3.

15 Se colocó aproximadamente 1 gr. de cebo en el
centro de cada placa y se repitió 5 veces el ensayo.

La base utilizada fué como se describe más ade-
lante y se utilizó como adhesivo una resina sintética del
tipo de vinilo.

20 Placas A de captura: Una placa de poli(cloruro de vinilo)
con una superficie rugosa (véase figu-
ra 16, donde h indica el espesor del
recubrimiento y $6'$ muestra la placa de
poli(cloruro de vinilo).

25 Placas B de captura: Placa de poli(cloruro de vinilo) con

superficie lisa.

Placas C de captura: Cartón.

La estabilidad se muestra en la tabla 4 y los márgenes de captura se señalan en la tabla 5 siguiente. (Los resultados de estas tablas son los valores medios de 5 ensayos).

Tabla 4

Placa de captura	Desplazamiento (mm) en cada cantidad de adhesivo		
	2 g	4 g	8 g
A	0	0	0
B	5 mm	18 mm	27 mm
C	0	4 mm	19 mm

Tabla 5

Placa de captura	Número de cucarachas capturadas en cada cantidad de adhesivo		
	2 g	4 g	8 g
A	3,6	9,6	10,2
B	3,5	8,8	8,7
C	0,2	1,6	8,8

Como es evidente de los resultados de las tablas 4 y 5, las placas de captura con superficie lisa tenían mala estabilidad, y en el caso de las placas de captura que hacían uso de cartón, si se aplica el adhesivo en un espesor suficiente para obtener un margen de captura satisfactorio, resulta perjudicada la estabilidad. Asimismo, en tales placas de captura que utilizan cartón, el adhesivo podría escaparse por el lado trasero de la placa. En contraste con esto, la base con una superficie rugosa de acuerdo con el presente invento mostró excelentes resultados, tanto en lo referente a estabilidad como a margen de captura.

La presente solicitud, que corresponde a la presentada en Japón, el 30 de Noviembre de 1.973, bajo el No. Sho 48-138593, se acoge a los beneficios del artículo 51 del vigente Estatuto sobre Propiedad Industrial.

REIVINDICACIONES

20

Los puntos que como característica de novedad se presentan para que sean objeto de esta solicitud de Modelo de Utilidad en España, por VEINTE años, son los que se recogen en las reivindicaciones siguientes:

25

1ª.- Una trampa para cucarachas que tiene una

base, una capa de adhesivo sobre dicha base, y paredes laterales que rodean dicha base, definiendo dichas paredes laterales al menos una abertura que tiene lados que convergen hacia abajo, encontrándose al menos las partes inferiores de dichos lados en un ángulo de 30 a 60° una con respecto a otra.

2ª.- Una trampa para cucarachas de acuerdo con la reivindicación 1ª, en la que la base es de forma cuadrada y las paredes laterales que se extienden desde dos lados opuestos de la base forman un ángulo agudo con dicha base, mientras que las paredes laterales que se extienden desde los otros lados de la base, se elevan verticalmente para formar triángulos sustancialmente isósceles.

3ª.- Una trampa para cucarachas de acuerdo con la reivindicación 2ª, en la que está prevista al menos una abertura en cada pared lateral inclinada con respecto a la base.

4ª.- Una trampa para cucarachas de acuerdo con la reivindicación 1ª, en la que dicha abertura interseca a dicha base según una línea que tiene menos de 7 mm de largo.

5ª.- Una trampa para cucarachas de acuerdo con la reivindicación 1ª, en la que la distancia horizontal desde cada entrada para las cucarachas a la capa de adhesivo, es menor de 10 mm.

6ª.- Una trampa para cucarachas de acuerdo con la reivindicación 1ª, en la que en la base de la trampa está situada, de modo separable, una placa a la cual se ha aplicado un adhesivo.

5

7ª.- Una trampa para cucarachas de acuerdo con la reivindicación 6ª, en la que, en calidad de placa sobre la cual está aplicado el adhesivo, se emplea una hoja de resina sintética espumada que tiene una estructura de celdillas cerradas.

10

8ª.- Una trampa para cucarachas de acuerdo con la reivindicación 6ª, en la que, en calidad de placa sobre la que está aplicado el adhesivo, se emplea una hoja impermeable que tiene una superficie rugosa.

15

9ª.- Una trampa para cucarachas de acuerdo con la reivindicación 1ª, en la que la superficie superior de la capa de adhesivo prevista sobre la base, está recubierta con una hoja de papel de desprendimiento, destinada a ser separada cuando la trampa se acondiciona para su empleo.

20

10ª.- Una trampa para cucarachas de acuerdo con la reivindicación 2ª, en la que parte de cada borde de cada pared que forma ángulo agudo con la base, es más ancha que la base, para proporcionar aleros.

25

11ª.- Una trampa para cucarachas de acuerdo con la reivindicación 1ª, en la que las paredes laterales son sustancialmente verticales.

12ª.- Una trampa para cucarachas de acuerdo con la reivindicación 1ª, en la que la base y las paredes laterales están hechas de cartón, papel sintético o papel de poliestireno y están dispuestas para ser ensambladas fácilmente.

13ª.- Una trampa para cucarachas.

Tal y como se ha descrito en la Memoria que antecede, representado en los dibujos que se acompañan y para los fines que se han especificado.

Esta Memoria consta de veintiséis hojas escritas a máquina por una sola cara.

Madrid, 30. AGO. 1976

P.A.

Alberto de Elizalde

Por Poder

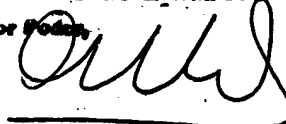




FIG. 1

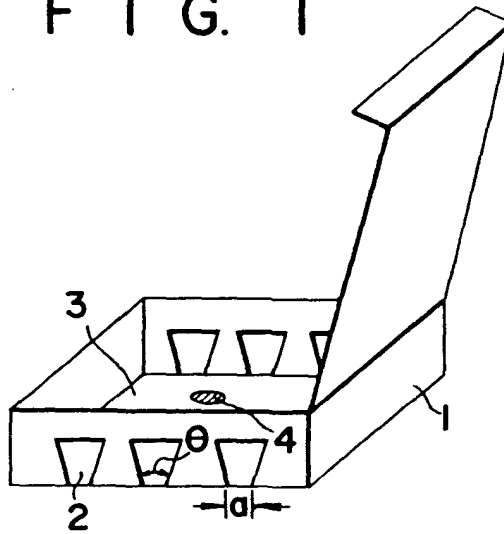


FIG. 2

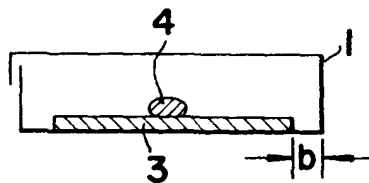


FIG. 3

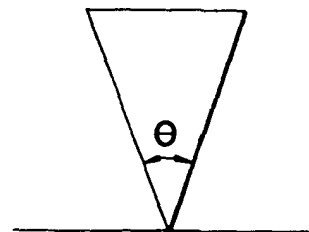


FIG. 4

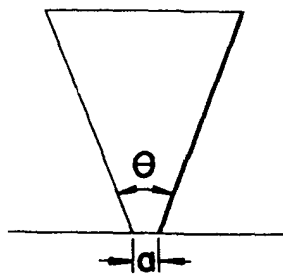
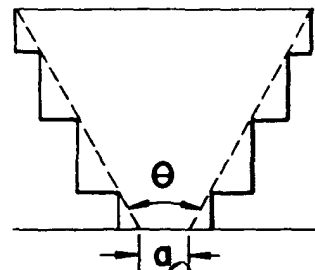


FIG. 5



Alberro de Elizaburu
Por Poder



FIG. 6

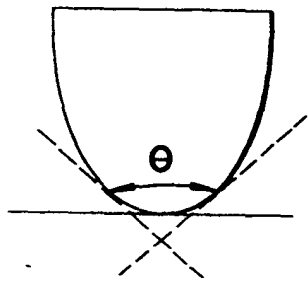


FIG. 7

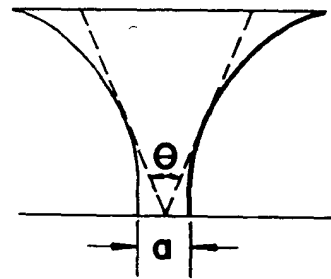


FIG. 8

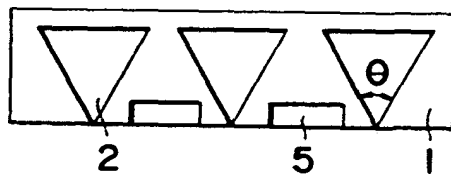
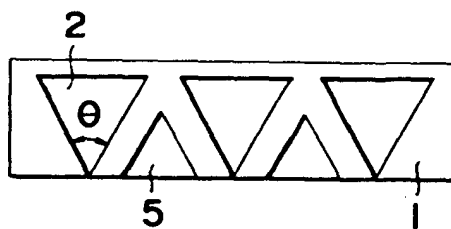


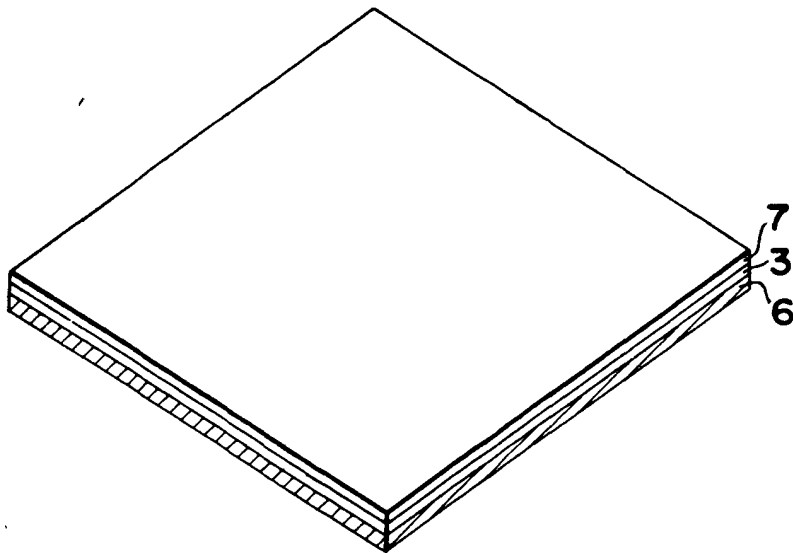
FIG. 9



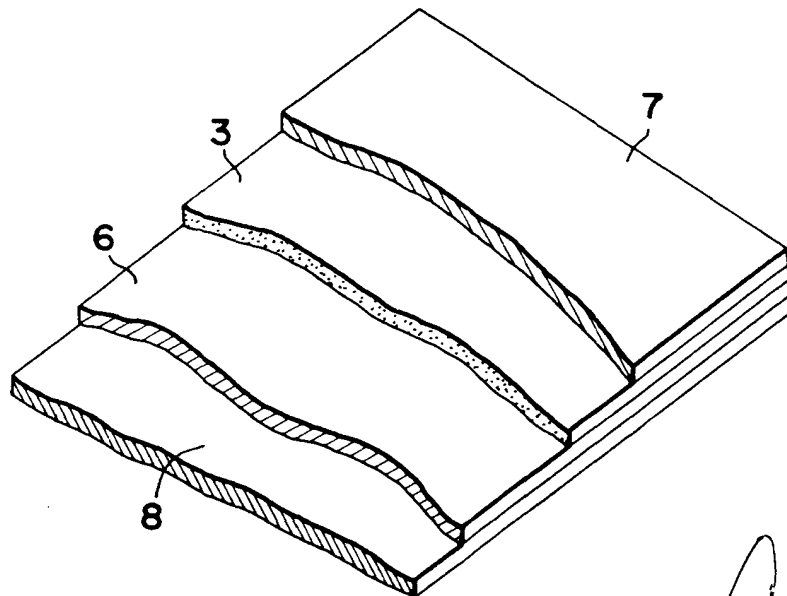
Alberto de XXXXXXXX
Per Podda

10 FEB 1976

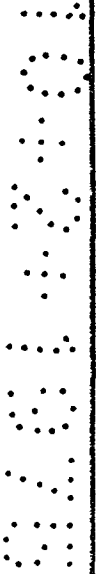
F I G. 10



F I G. 11

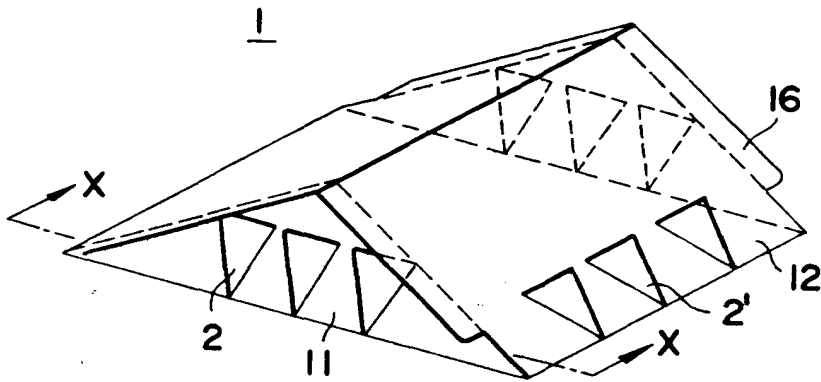


Alberto de Mattos
Per Fodda

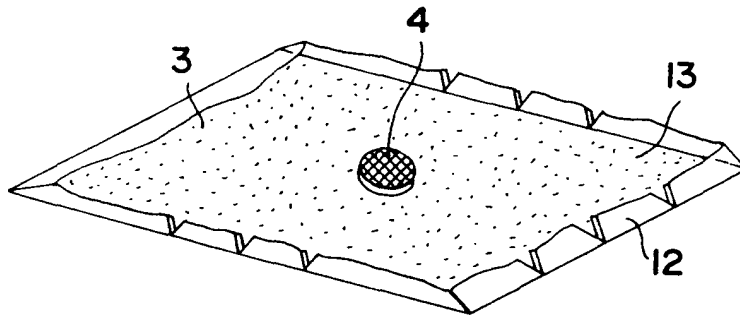




F I G. 12



F I G. 13



Atorney & Agent
[Signature]

10 FEB 1975

FIG. 14

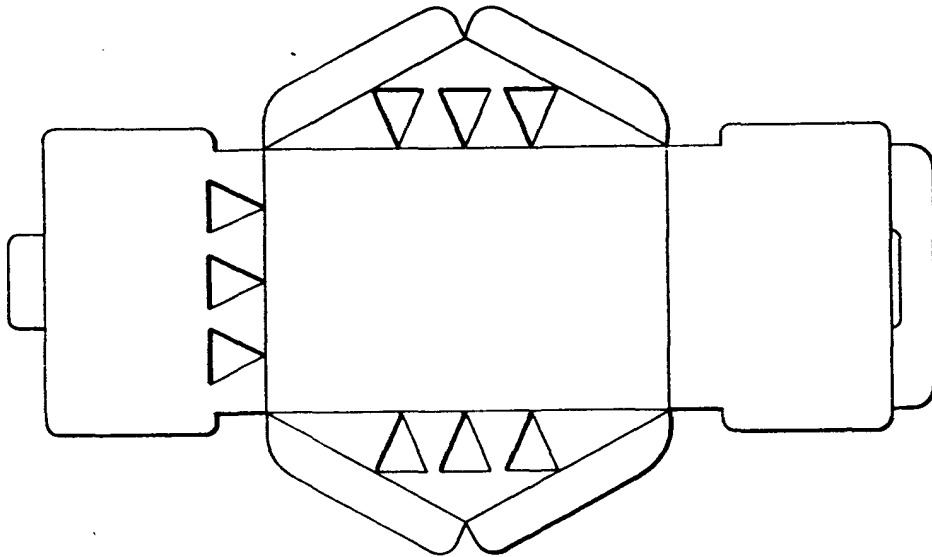


FIG. 15

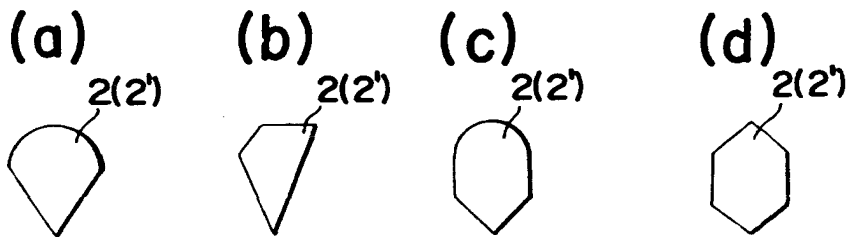
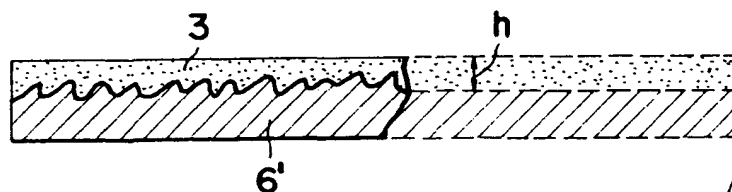


FIG. 16



ALL RIGHTS RESERVED
For Invention
Arner