



ESPAÑA

10	ES	11	NUMERO	10	Y
		21	225655		
		22	FECHA DE PRESENTACION		
			13 ENE. 1977		

MODELO DE UTILIDAD *C*

30	PRIORIDADES:	32	FECHA	33	PAIS
31	NUMERO				

47	FECHA DE PUBLICIDAD	51	CLASIFICACION INTERNACIONAL
----	---------------------	----	-----------------------------

54	TITULO DE LA INVENCIÓN
"DOSIFICADOR SIMPLIFICADO PARA PRODUCTOS EN POLVO Y GRANULARES"	

71	SOLICITANTE (S)
D. GUSTAV TORE BERGQUIST	

DOMICILIO DEL SOLICITANTE	
BARCELONA, Urgel, 228	

72	INVENTOR (ES)
----	---------------

73	TITULAR (ES)
----	--------------

74	REPRESENTANTE
D. MANUEL DE RAFAEL GARCIA	

MEMORIA DESCRIPTIVA

El presente modelo de utilidad se refiere a un dosificador simplificado para productos en polvo y granulares, como jabón y otros diversos que se deban suministrar a partes iguales.

El dosificador de que se trata es de los del tipo que comportan un recipiente que contiene el producto a dosificar y tiene su fondo perforado debajo del cual está dispuesto un cuerpo hueco cónico de salida del producto. El dosificador objeto de este modelo de utilidad se distingue de los conocidos del indicado tipo y otros tipos similares por ser de construcción más sencilla a base de una fabricación más económica que permite la venta del dispositivo a un precio más bajo.

En líneas generales, el dosificador de referencia se caracteriza por el hecho de comprender una varilla axial de la que es solidario un elemento obturador que se asienta interiormente en el extremo estrechado del cuerpo cónico contra cuyo extremo es mantenido dicho elemento obturador por un muelle de presión interpuesto entre un tope de la varilla y un travesaño interior del referido cuerpo, cuya varilla sobresale inferiormente por un cuello situado en prolongación del extremo estrechado de dicho cuerpo y está dotada en su extremidad saliente de un pomo pulsador que es empujable hacia arriba para separar el obturador de su asiento con el fin de permitir la caída de producto en el cuello la salida de cuyo producto es impedida por aplicación del pulsador contra el extremo inferior del cuello en el cual se almacena eventualmente

de lo cual cae en el cuello -3- una cantidad del
producto -13-, cuya cantidad constituye la dosis, siendo
facilitada la caída por una porción cónica superior
-11b- del obturador -11-. Al dejar de pulsar el pomo
5 -14-, el muelle -12- que había sido comprimido, se
recupera y aplica nuevamente el obturador -11- contra
su asiento, cerrando el cuerpo -2-, a la vez que el
pomo -14- se separa de la boca del cuello -3- y tiene
efecto la salida de la cantidad dosificada en el mismo
10 y que cae ventajosamente en la palma de la mano del
usuario.

El conjunto comprende una varilla doblada
rectangularmente -15- y afecta a dos casquillos -16-
y -16'- ensartados sobre la varilla -6- en la que
15 dichos casquillos van sujetos con ayuda de tornillos
-16a- de manera que la varilla -15- queda fijada a la
varilla -6-. La varilla -15- gira al provocar el giro
de la varilla -6- por mediación del pomo -14-, provisto
de un fileteado -17- que facilita la aprehensión y
20 dicha varilla -15- remueve entonces el producto -13-
de manera que se evita su apelmazamiento y se
facilita su salida.

Al obturador están unidas dos varillas -18-
divergentes alojadas en el cuerpo -2- y que cuando
25 se hace girar el pomo -14-, actúan también como elementos
para remover el producto y facilitar su salida.

El modelo, dentro de su esencialidad puede
ser llevado a la práctica en otras formas de realización,
que difieran sólo en detalle de la indicada únicamente
30 a título de ejemplo, a las cuales alcanzará igualmente

la protección que se recaba. Podrá, pues, fabricarse este dosificador en cualquier forma y tamaño, con los medios y materiales más adecuados y con los accesorios más convenientes, por quedar todo ello comprendido en
5 el espíritu de las siguientes reivindicaciones.

REIVINDICACIONES

Se reivindica como objeto del presente modelo de utilidad:

1.- Dosificador simplificado para productos
5 en polvo y granulares, del tipo que comprende un
recipiente cilíndrico de fondo perforado al que está
unido un cuerpo cónico de salida del producto,
c a r a c t e r i z a d o esencialmente por el hecho
de comprender una varilla axial de la que es solidario
10 un elemento obturador que se asienta inferiormente en
el extremo estrecho del cuerpo cónico en una posición
de cierre, en la que es mantenido por un muelle
interpuesto entre un tope fijado a la varilla y un
travesaño superior del cuerpo cónico, cuyo muelle se
15 aloja en una envolvente protectora unida al travesaño
del cuerpo cónico el cual en prolongación de su
extremo estrecho inferior presenta un cuello por el
que sobresale la varilla axial en cuyo extremo está
unido un pomo que es empujable hacia arriba para
20 separar el obturador de su asiento y para cerrar la
boca del cuello con dicho pomo y dejar así caer en el
cuello una cantidad de producto que constituye la dosis
cuya salida se produce al dejar de oprimir el pomo y
destapar el mismo la boca del cuello y cerrarse
25 simultáneamente el extremo estrecho del cuerpo cónico
por medio del obturador.

2.- "DOSIFICADOR SIMPLIFICADO PARA PRODUCTOS
EN POLVO Y GRANULARES".

Consta la presenta memoria descriptiva de

siete hojas mecanografiadas y de una lámina de dibujos.

Madrid, a 13 ENE. 1977

GUSTAV TORE BERGQUIST

p. a.

MANUEL DE RAFAEL
F. P. *[Handwritten signature]*

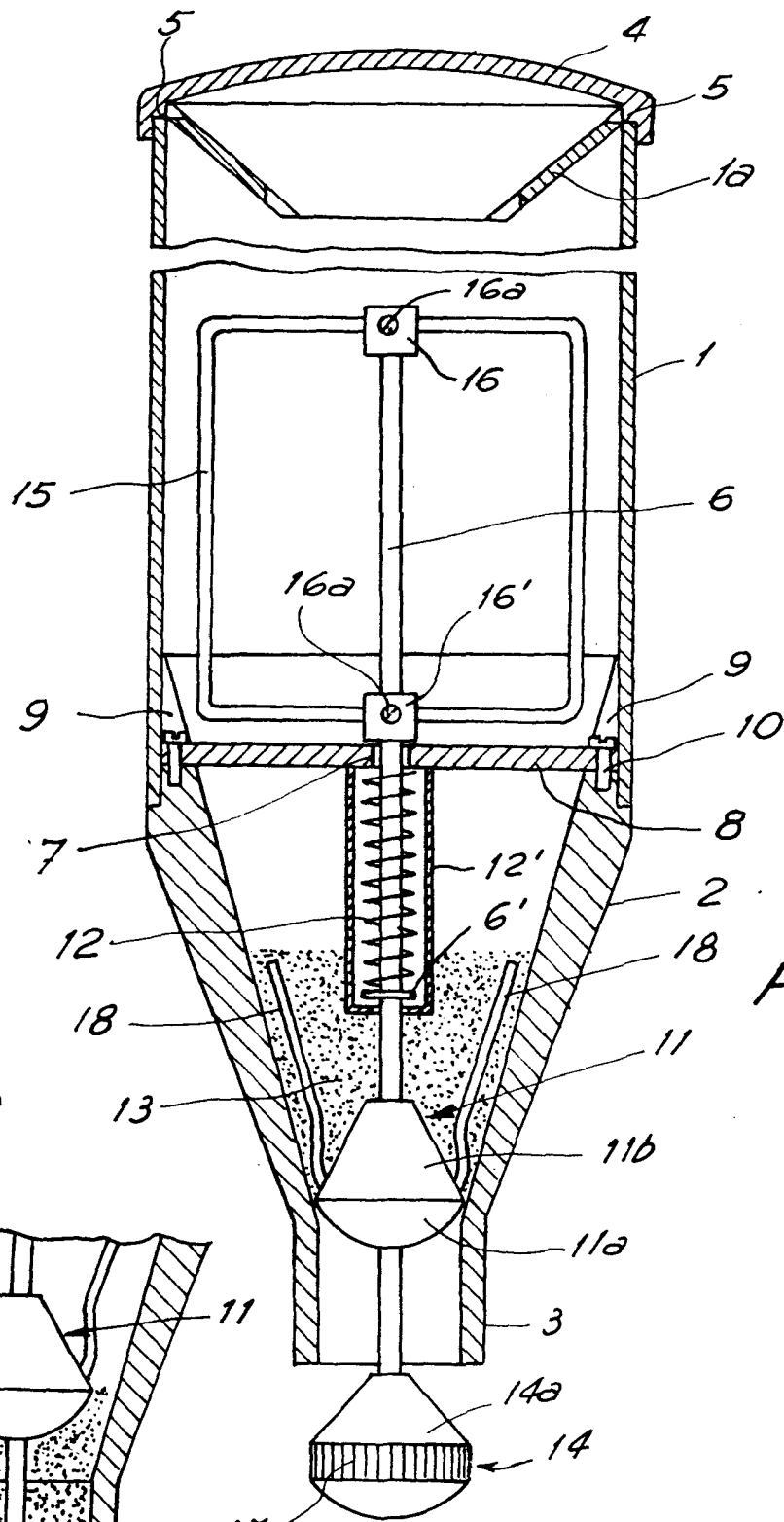
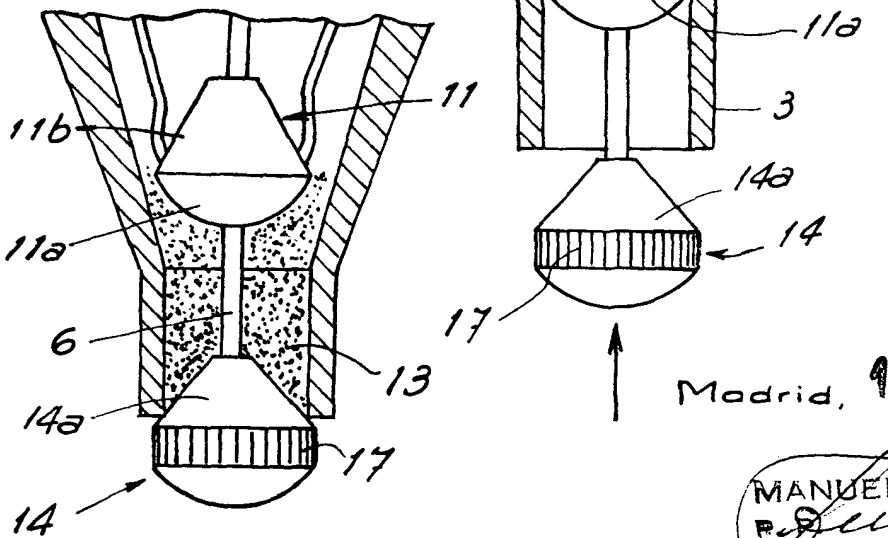


Fig. 1

Fig. 2



Madrid, 13 ENE. 1977.

MANUEL DE RAFAEL

[Handwritten signature]