



ESPAÑA

19	ES	11	NUMERO	225647	10	Y
		21				
		22	FECHA DE PRESENTACION	18 ENE. 1977		

MODELO DE UTILIDAD

e

30	PRIORIDADES:	32	FECHA	33	PAIS
31	NUMERO				

47	FECHA DE PUBLICIDAD	51	CLASIFICACION INTERNACIONAL
			G07B

54 TITULO DE LA INVENCIÓN

"MESA PERFECCIONADA PROVISTA DE SACA PARA DESPACHO Y RECOGIDA DE BILLETES".

71 SOLICITANTE (S)

D. PLACIDO MARRON CADENAS

DOMICILIO DEL SOLICITANTE

MADRID - calle San Pedro Martir, nº 6

72 INVENTOR (ES)

el solicitante

73 TITULAR (ES)

74 REPRESENTANTE

D. MANUEL DE ARPE GARCIA, Agente Oficial de Propiedad Industrial

MODELO DE UTILIDAD

por 20 años por

"MESA PERFECCIONADA PROVISTA DE SACA PARA DESPACHO Y RECOGIDA DE BILLETES", a favor de D. PLACIDO MARRON CADENAS, domiciliado en MADRID, calle San Pedro Martir, nº 6.

M E M O R I A   D E S C R I P T I V A  
= = = = =

5.- Es de todos conocidas las grandes aglomeraciones y dificultades que se producen en algunos medios de transporte especialmente en el ferrocarril metropolitano que especialmente se deben al despacho y recogida de billetes, y debidas a que en general, aparte de las taquillas expendedoras de billetes, existen máquinas para su expedición automática, pero ya que estas precisan de una continua revisión y mantenimiento y muchas veces en algunas estaciones que

10.- existen dispuestas varias de ellas solamente funciona una, dando lugar a enormes esperas y colas para la adquisición de billetes.

15.- Mi representado, debido a ello ha llegado a la conclusión de la mesa que nos ocupa, por medio de la cual pueden ser expedidos y recogidos los billetes sin necesidad de elementos mecánicos ni automáticos, por lo que se eliminan el mantenimiento y revisión de dichas máquinas y además las mesas objeto de este modelo de utilidad, se encuentran  
20.- continuamente en condiciones de expender los billetes, solamente con la ayuda de una persona.

Después de que conocemos el objeto de la invención por medio de este preliminar, con la ayuda de la lámina de dibujos adjunta, que lo es a título  
25.- de ejemplo y una de las variadas formas de realización a que en la práctica puede llegarse, pasaremos a describirla debidamente.

En la figura 1, de la lámina de dibujos, se representa un alzado frontal de la mesa; en la  
30.- figura 2, una planta vista desde arriba; en la figura 3, una planta por su cara inferior o sea con la mesa vuelta del revés; en la figura 4, un corte transversal por la línea A-A', y en la figura 5, un detalle del posible gancho a utilizar para colgar la  
35.- saca para la recogida del dinero de que irá provista.

La mesa como cualquier otra, dispondrá de sus patas de sustentación 1 y 2, y pegados a la izquierda aparecen los cajones 3, para disponer en ellos los billetes a expender, en su centro una pe-

- 40.- queña ranura 4, que se corresponderá y estará situada sobre el centro geométrico de la bolsa 5, sujeta debidamente por debajo de ella y que después citaremos. Por la parte inferior del tablero de la mesa irá dispuesto un aro 6 o unos ganchos apropiados, para sujetar sobre ellos los ganchos 7, de la bolsa 8, colgada sobre el aro 6 o los ganchos que los sustituyan, en cuya bolsa caeran todas las monedas y el empleado cuando haga el relevo solamente tendrá que recoger la bolsa con la recaudación la cual al efecto de ser cerrada irá provista de los cordones 9 en su boca.

- Suficientemente descrito que nos es el objeto del modelo de utilidad que nos ocupa, que lo es solamente a título de ejemplo y una de las múltiples formas de realización a que en la práctica puede llegarse tomando como fundamento en su construcción el descrito en la presente memoria, únicamente nos resta señalar que las modificaciones de forma, tamaños, materiales empleados u otras no fundamentales, no deben ser consideradas variaciones que afecten a su esencialidad.

N O T A

El modelo de utilidad descrito recaerá pues sobre las siguientes reivindicaciones:

- 1ª.- "MESA PERFECCIONADA PROVISTA DE SACA PARA DESPACHO Y RECOGIDA DE BILLETES", caracterizada por cuanto estará provista en su centro de una ranura para la introducción de las monedas, las cuales caerán en una bolsa dispuesta alrededor de dicha hendidura, y sujeta por medio de unos ganchos de que irá provista

- 70.- en su boca sobre un aro o ganchos situados por debajo del tablero superior de la mesa, con lo que se hace posible desprenderla en el momento oportuno y al estar provista en su boca de un cordón de cierre, cerrarla debidamente para hacer el relevo del empleado expendedor, disponiendo finalmente en uno de sus lados, más o menos, junto a las patas correspondientes, de uno o varios cajones, para almacenar los billetes a expender, y cuyo tablero superior podrá estar constituido por varias partes separables y/o deslizables a voluntad horizontalmente.
- 75.-
- 80.-

2ª.- "MESA PERFECCIONADA PROVISTA DE SACA PARA DESPACHO Y RECOGIDA DE BILLETES".

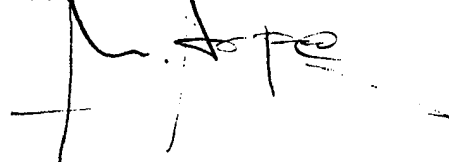
Todo ello tal y conforme queda descrito representado y reivindicado.

- 85.- Esta memoria consta de cuatro hojas mecanografiadas y foliadas por una sola de sus caras, conteniendo un total de ochenta y siete líneas.
- 87.-

MADRID A 13 ENE. 1977

MANUEL DE ARPE

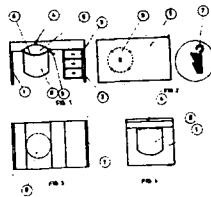
P. P.



D I S E Ñ O

=====

DE UN MODELO DE UTILIDAD, A FAVOR DE D. PLACIDO MARRON  
CADENAS, DOMICILIADO EN MADRID - CALLE SAN PEDRO  
MARTIR, Nº 6, POR: "MESA PERFECCIONADA PROVISTA DE SACA  
PARA DESPACHO Y RECOGIDA DE BILLETES".

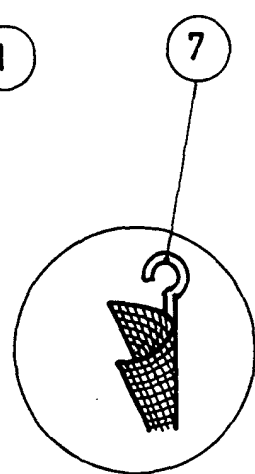
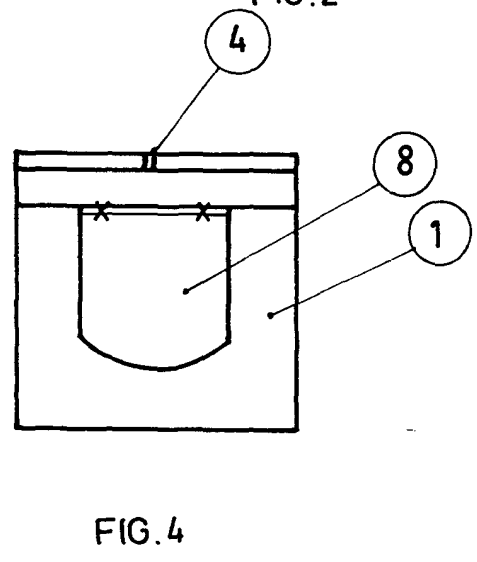
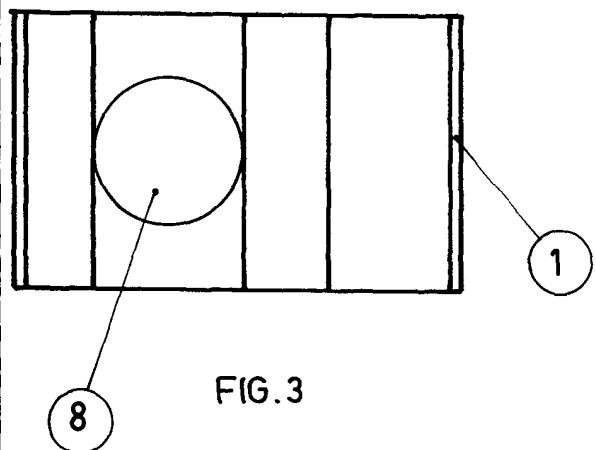
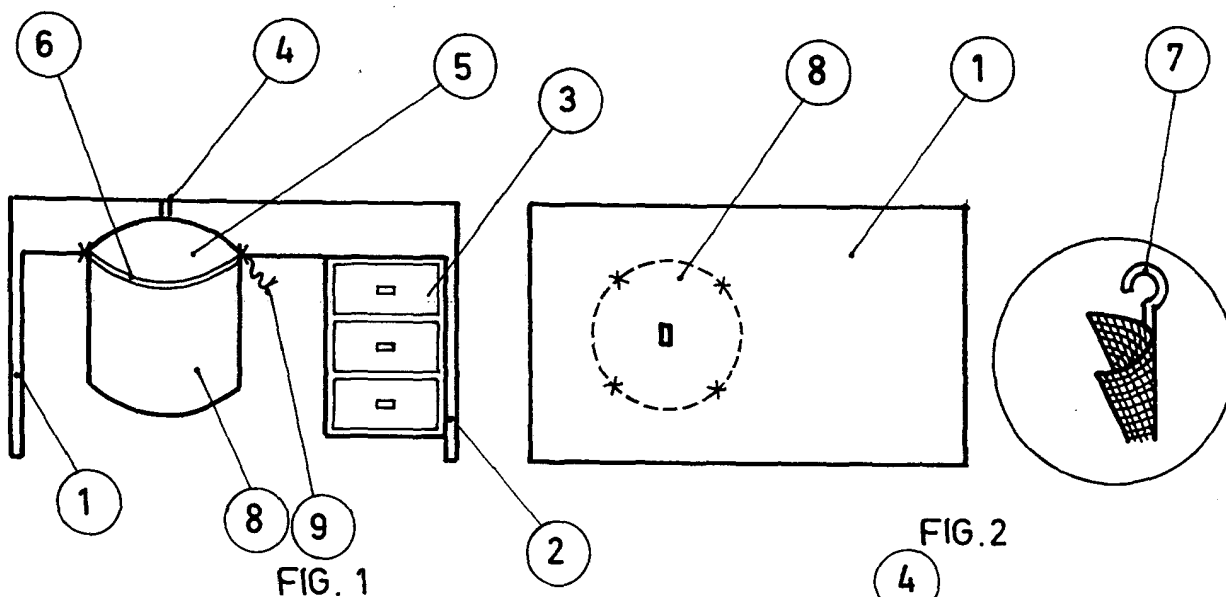


Escala variable.

MADRID A 13 ENE. 1977

MANUEL DE ARPE  
P. A.

A handwritten signature in black ink, appearing to read 'Manuel de Arpe', written over a horizontal line.



ESCALA VARIABLE  
MADRID 19 FNE 1977

MANUEL DE ARRE  
*[Handwritten signature]*