



ESPAÑA

BAD ORIGINAL

(19) ES	(11) NÚMERO	225645	(10) Y
	(21)		
	(22) FECHA DE PRESENTACION	19 DE ABRIL 1977	

MODELO DE UTILIDAD

(30) PRIORIDADES:	(32) FECHA	(33) PAIS
(31) NUMERO		

(47) FECHA DE PUBLICIDAD	(51) CLASIFICACION INTERNACIONAL
--------------------------	----------------------------------

(54) TITULO DE LA INVENCIÓN

* FONDO DE VASO MODIFICADO PARA UTILIZACION EN MAQUINAS AUTOMATICAS *

(71) SOLICITANTE (S)

D^a SUSANA FERNÁNDEZ MAMBRILLA.

DOMICILIO DEL SOLICITANTE

MADRID, C/ Aster, nº 27.

(72) INVENTOR (ES)

(73) TITULAR (ES)

(74) REPRESENTANTE

D. ANGEL LUIS DE LA HERRAN Y DE LAS POZAS.

BAD ORIGINAL

El presente Modelo de Utilidad se refiere a una modificación introducida en los fondos de vasos apilables para ser utilizados en las máquinas automáticas y evitar encasquillamientos producidos por encajes anormales en las pilas y resistencias a entregas que deben ser controlables.

5.

En efecto, es corriente encontrarse con el hecho deplorable de que al intentar utilizar una máquina automática de expendiduría de refrescos o cafés, helados o similares se produzca una interrupción o mal servicio por una anomalía tan de poca monta como es no haberse entregado el vaso o recipiente contenedor y haber saltado la alarma de mal funcionamiento, pero que significa un mal servicio y llamada al equipo de mantenimiento.

10.

Para evitar estos defectos se han intentado varias soluciones, entre las que figuran la modificación y normalización de los envases, vasos o recipientes a entregar y que en su apilado dispongan de estructuras o formas favorecedoras de un desencaje, automatizado y constante, lo cual no ha llegado a conseguirse en momentos de gran servicio en los que apenas se se deja tiempo entre una y otra utilización, no dejando que

15.

20.

BAD ORIGINAL

la pila recupere posiciones y se expanda de acuerdo con las entregas.

5. Para solventar este defecto y llegar a disponer de vasos o recipientes apilables sin ninguno de estos inconvenientes se ha ideado la solución propuesta y en la que se modifica el fondo con el fin de impedir la creación de vacío, por muy apretada que se disponga la pila y, con ello, alcanzar una entrega rápida y de imposible encasquillamiento.

10. Para mejor comprensión de esta invención vamos a describirla sobre los dibujos adjuntos y en los que se muestra una realización preferida de la misma, dada a título de ejemplo y sin carácter limitativo.

En los dibujos:

15. La figura 1 muestra una perspectiva del fondo según el invento con un detalle, a mayor escala, de un corte vertical del vaso,

la figura 2 muestra una vista en planta inferior del fondo visualizado los ranurados ortogonales, y

20. la figura 3 representa un corte por plano vertical de una pila viéndose los apoyos de fondo y su comunicación vo-

BAD ORIGINAL

lumétrica con las cámaras de embebido.

- En los dibujos se ha representado por 1 al cuerpo del vaso o recipiente que de forma tradicional adoptan la estructura troncocónica para facilitar el desencaje y en cuyo fondo se ha practicado una muesca perimetral 3, en cuyo cuerpo se disponen una serie de elementos de contra salida remarcados en el fondo y separados por arcos iguales, preferentemente de 30° y en entallas de sección circular de medio punto 5 de forma que dicha muesca produce un escalón recto y escape a 60° formando una meseta con salida perimetral a la mitad del diámetro de la base, con lo que el canto de esta meseta 2 queda ligeramente retrancada con respecto al fondo propiamente dicho del vaso 1 que significa la mitad de la altura de la meseta 2.
5. Esta meseta 2 se ranura ortogonalmente y según diámetros por dos acanaladuras 4 que se cruzan exactamente en el centro y desembocan por canales en la muesca comunicando volumétricamente uno u otro extremo del canal 4.
10. Con esta estructura se comprende que en el apilado el canto de una meseta 2 se apoya en el escalón 3 del inferior
- 15.
- 20.

BAO ORIGINAL

- permitido por la retranca y sin acuñamiento de las paredes troncocónicas del vaso, al estar dimensionada esta retranca a la mitad de la altura de la meseta 2 con lo que el apoyo se producirá sobre el canto de la propia meseta antes que
5. en la superficie inclinada del vaso. Como la muesca 3 crea una cámara en comunicación con el exterior y con acanaladuras huecas de los canales 4 y contrasalidas 5, no cabe la creación de un eventual vacío que impida el desencaje de los vasos con respecto al que lo embebe y su soltado será inmediato y fácil sin posibilidad de interrupciones en la entrega, aunque sea por simple gravedad.
- 10.

- Dentro de la esencialidad de la invención caben variantes de detalle, asimismo protegidas y así podrá ser cualquiera la forma y número de los canales, cualquiera el valor del escape y retranca de la meseta con respecto al cuerpo del vaso y, desde luego, cualesquiera las dimensiones y materias en que se realice.
- 15.

N O T A

- Hecha la descripción del presente invento se hace constar que lo que se declara como no practicado ni divulgado en Es-
- 20.

BAD ORIGINAL

paña comprende las siguientes

REIVINDICACIONES

- 5. 10.- Fondo de vaso modificado para utilización en máquinas automáticas, caracterizado por el hecho de formarse un anillo de fondo en escalón recto con escape inclinado de forma que se realice una meseta con canto ligeramente retrancado con respecto al fondo del tronco de cono estructural del vaso con salida perimetral a la mitad del valor del escalón recto y altura doble de dicha retranca, cuyo canto perimetral presenta entallas de elementos de contrasalida re-marcados en el fondo separados entre sí por arcos de valor va-riable y en muesca de sección circular de medio punto, mientras que la superficie plana exterior de fondo se ranura en canales ortogonales cuyas bocas desembocan en la citada muesca perimetral.
- 15.

20.- FONDO DE VASO MODIFICADO PARA UTILIZACION EN MAQUINAS AUTOMATICAS.

Según se describe y reivindica en la presente Memoria

20.



BAD ORIGINAL

Descriptiva que consta de siete hojas foliadas y mecanogra-
fiadas por una sola cara y de una lámina de dibujos.

13 ENE 1977

Madrid, a

EL AGENTE OFICIAL

A. L. DE LANERDAN Y DE LAS POZAS
ARQUITECTO

[Handwritten signature]
Firma del Agente Oficial

Fig. 1

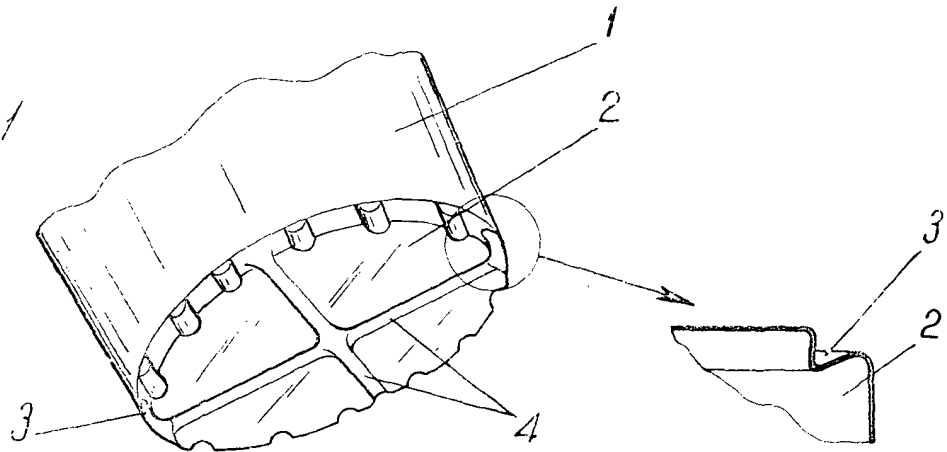


Fig. 2

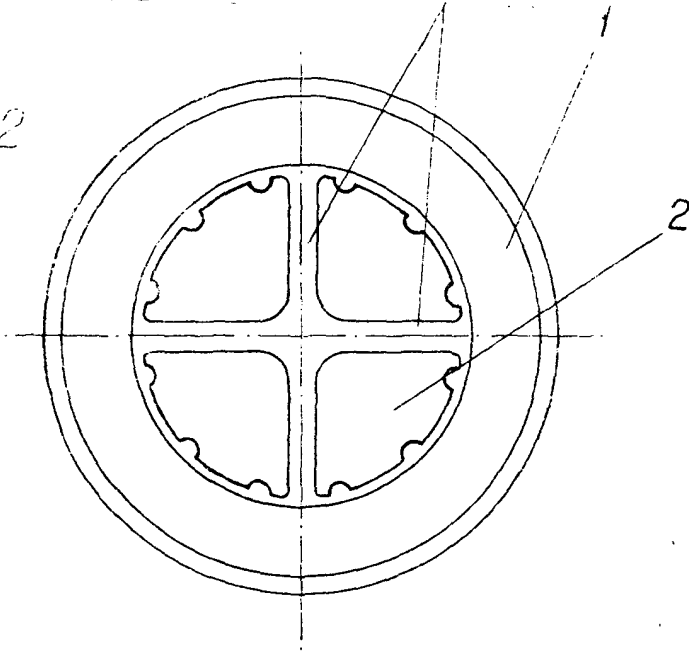
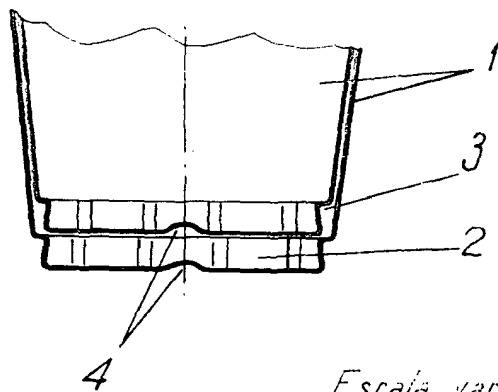


Fig. 3



Escafe variable
MADRID, 13 ENE. 1977

A. L. DE LAHERDAN Y DE LAS POZAS
ABOGADO:

Fdo.: Dionisio de la Fuente