



ESPAÑA

19 ES	11	NUMERO	10 Y
	21	225639	
	22	FECHA DE PRESENTACION	
		12 ENE 1977	

MODELO DE UTILIDAD

*Eme. 26 MAR 1977*

30 PRIORIDADES:	32 FECHA	33 PAIS
31 NUMERO		

47 FECHA DE PUBLICIDAD <i>16-3-77</i>	51 CLASIFICACION INTERNACIONAL <i>A47C</i>
--	---

54 TITULO DE LA INVENCIÓN  "SILLON PERFECCIONADO"
---

71 SOLICITANTE (S)  D. Jaime Casadesús Cabrero
--

DOMICILIO DEL SOLICITANTE  Barcelona, Ramón Miquel i Planas, 5, 3º
--

72 INVENTOR (ES)  el solicitante
--

73 TITULAR (ES)  el solicitante
---------------------------------------

74 REPRESENTANTE  D. Jaime Tortras Vilella
--

El objeto del presente modelo de utilidad es un sillón perfeccionado, cuyo rasgo más esencial viene dado porque además de cumplir su función específica, como la que es de servir de asiento al usuario, se ha provisto de un cajón donde pueden guardarse los más variados objetos y utensilios, ubicado de tal manera que con el mismo se aprovecha totalmente un espacio que en los demás sillones convencionales queda totalmente muerto.

5.

10.

Para mejor comprensión de la presente memoria descriptiva se acompañan unos dibujos en los que, esquemáticamente y tan sólo a título de ejemplo, se representa un caso práctico de realización de un sillón perfeccionado que reúne las condiciones brevemente enunciadas.

15.

En dichos dibujos la figura 1 es una vista en perspectiva de un sillón con el cajón que lleva incorporado en posición cerrada, mientras que la figura 2 muestra el mismo sillón con el cajón totalmente extraído con el fin de que pueda observarse por separado la constitución de ambos elementos.

20.

De la observación de ambas figuras se desprende que el sillón perfeccionado consta de una estructura 1 suspendida por cuatro patas 2, que está encargada de soportar el asiento y el respaldo del mismo.

25.

Entre la superficie inferior de la estructura 1 y el espacio que abarcan las cuatro patas hasta el suelo, se crea un espacio que es aprovechado para ubicar en

el mismo un cajón corredero 3, que puede ser totalmente convencional, es decir rígido y conformado con madera, o bien, tal como se representa en los dibujos que acompañan la presente memoria, fabricado, haciendo conjunto, con la misma tela, piel o plástico que tapiza el respaldo y el asiento del sillón, para lo cual, las distintas piezas rectangulares que lo conforman penden de un marco superior 4, asentándose en el fondo del cajón, con el fin de conferir a éste forma y rigidez, un tablero amovible 5 que ofrece las mismas dimensiones que el aludido fondo.

En dos de los lados opuestos del marco 4 del cajón se han practicado unos galces 6, que están destinados a discurrir por unos nervios complementarios 7 adosados en la parte interior de dos de los costados enfrentados que conforman la estructura encargada de soportar el asiento y el respaldo del sillón.

En el cajón aludido se pueden guardar los más variados objetos, tales como pueden ser libros, revistas, labores, tabaco, entre otros muchos cuya sola mención harían demasiado prolija la presente memoria, siendo de remarcar que el lugar donde se ubican queda muy a la mano del usuario del sillón perfeccionado, que pese a proporcionar un doble servicio, el de asiento y el de guardar los referidos objetos, no ocupa mayor espacio que los sillones convencionales existentes en el mercado.

Serán independientes del objeto del presente

- modelo de utilidad los materiales, formas y dimensiones, tanto absolutas como relativas, de los distintos elementos que intervienen en su consecución y, en general, todo cuanto no altere, cambie o modifique la
5. esencialidad de la invención.

## REIVINDICACIONES

1. Sillón perfeccionado, que se caracteriza porque en el espacio que media entre la estructura encargada de soportar el asiento y el respaldo del mentado sillón y el suelo en que se apoyan las patas del mismo, se ocluye un cajón corredero, el cual está conformado por un marco superior en el que se han practicado unos galces destinados a discurrir por unos nervios dispuestos en las caras interiores de los costados que conforman la estructura anteriormente mencionada,
5. pendiendo del aludido marco unas piezas rectangulares convenientemente cosidas, que están confeccionadas, haciendo conjunto, del mismo material que tapiza el asiento y el respaldo del sillón, apoyándose sobre el fondo del cajón, con el fin de darle
10. forma y mayor rigidez, un tablero que ofrece las mismas dimensiones que el aludido fondo.
- 15.

2. Sillón perfeccionado.

La presente memoria consta de seis hojas foliadas, escritas por una sola cara.

Madrid, a 12 ENE 1977

JAIME CASADESUS CABRERO  
p.a.

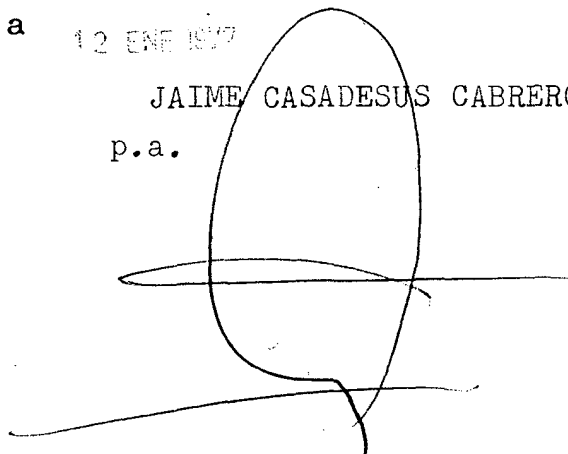
A handwritten signature in black ink, consisting of a large, vertically oriented oval shape with a horizontal line crossing it near the middle, and a long, sweeping horizontal stroke extending to the left and slightly downwards from the bottom of the oval.

FIG. 1

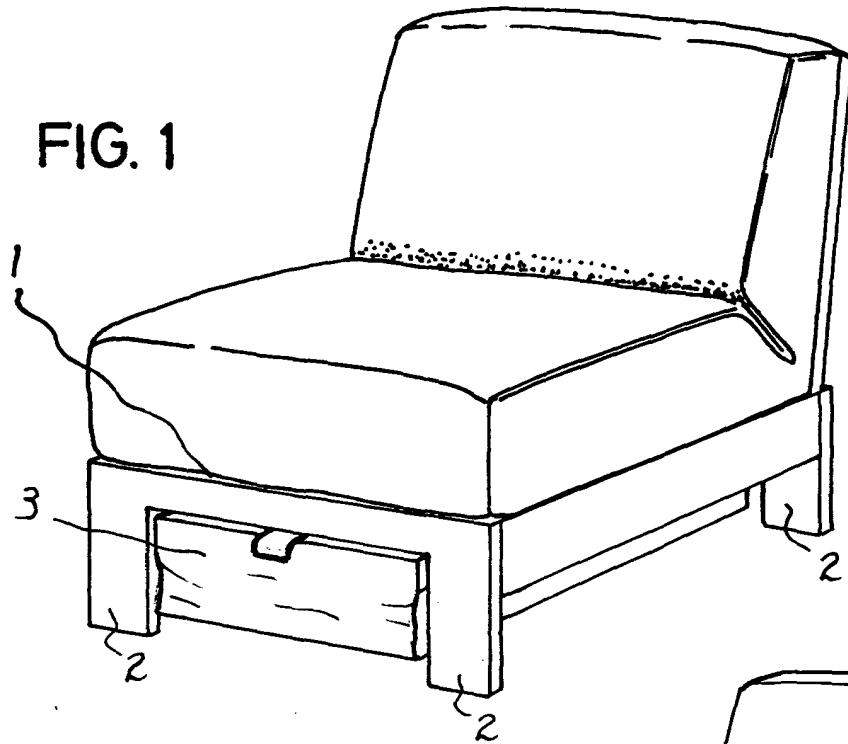
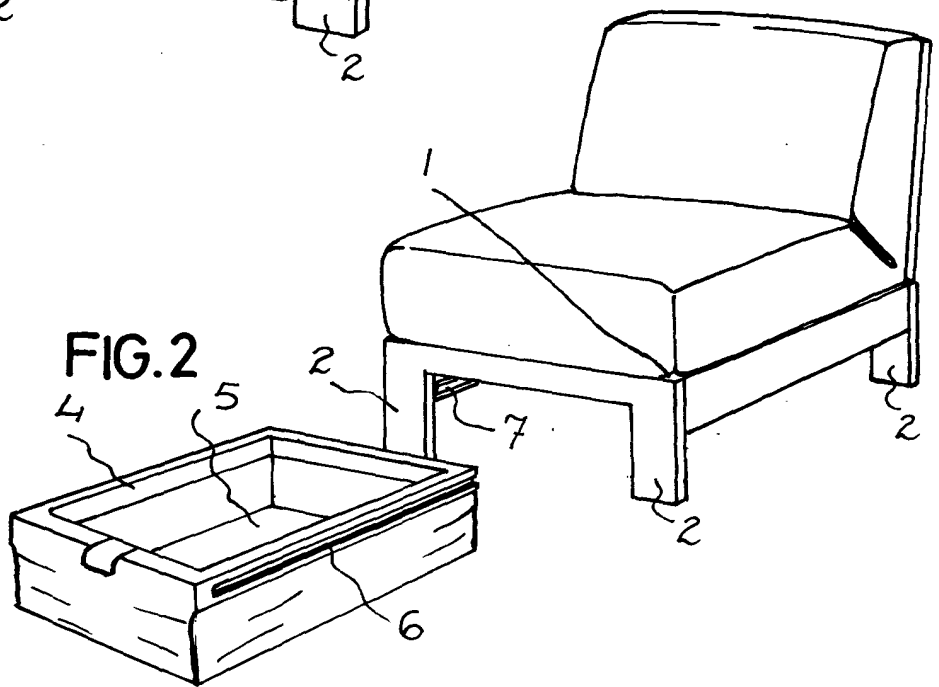


FIG. 2



Madrid,  
Jaime Casadesús Cabrero  
p.a.