



ESPAÑA

19	ES	11	NUMERO	225632	10	Y
		21				
		22	FECHA DE PRESENTACION	12 ENE. 1977		

MODELO DE UTILIDAD

C.

26 MAYO 1977

30	PRIORIDADES:	32	FECHA	33	PAIS
	31	NUMERO			

47	FECHA DE PUBLICIDAD	51	CLASIFICACION INTERNACIONAL
	16-3-77		G09F

54	TITULO DE LA INVENCIÓN
	"PRESENTADOR LAMINAR DESMONTABLE".

71	SOLICITANTE (S)
	ZAERAPACK, S.A.

	DOMICILIO DEL SOLICITANTE
	Ctra. Nacional II, Km. 25,600 - ALCALA DE HENARES (Madrid).

72	INVENTOR (ES)

73	TITULAR (ES)

74	REPRESENTANTE
	D. ANGEL LUIS DE LA HERRAN Y DE LAS POZAS.

El presente Modelo de Utilidad se refiere a un presentador laminar susceptible de desmontado sencillo y de gran efectividad.

6. La disposición de cualquier tipo de mercancía en los grandes muestrarios creados por los supermercados o hipermercados, hace sea muy importante la definición y agrupación de las marcas o productos producidos por un determinado fabricante, ya que la concentración masiva de objetos similares y hasta iguales hace sea muy importante la identificación e individualización de cada productor.

10. Como la propia concentración hace sea difícil la publicidad y, mucho más, los volúmenes ocupados por los marcos tradicionales se ha ideado una solución que facilita, tanto la identificación como el montaje, transporte y almacenaje, puesto que define el producto en el propio grupo interesado mucho mejor que carteleras colgadas que siempre producen dudas a que grupo pertenecen y, al mismo tiempo su facilidad de montaje y naturaleza laminar hacen sea muy sencillo su almacenaje y transporte.

15. 20. Para mejor comprensión vamos a describirla sobre los dibu-

jos adjuntos en los que se muestra una realización preferida de la misma dada a título de ejemplo sin carácter limitativo.

En los dibujos:

- La figura 1 muestra un desarrollo en planta laminar del presentador con los laterales adyacentes,
- la figura 2 muestra una perspectiva de la forma de montaje, y,
- la figura 3 muestra una perspectiva del presentador montado y listo para el muestrario.
- Podemos comprobar que sobre una lámina rectangular 1 debidamente troquelada para marcar bordes y enmarcados están previstas unas aletas 3 laterales de dimensión precalculada para adaptarse a la curvatura de una muesca 4 practicada en los laterales 2 de manera que al ser encajadas dichas aletas 3 en la curva de las muescas 4 los topes extremos de los cantos prefijan la posición inclinada de la lámina 1 en una posición de muestra para facilitar la visualización de la publicidad adaptada al enmarcado 5 de su superficie.

- Dentro de la esencialidad de la invención caben variantes de detalle, asimismo protegidas y así podrá ser cualquiera la

planta del presentador, cualquiera la magnitud y longitud de las aletas fijadoras, así como la correspondiente muesca cuyo desarrollo corresponde a la curvatura buscada y, desde luego, cualesquiera las dimensiones y materias en que se realice.

5.

NOTA

Hecha la descripción del presente invento se hace constar que lo que se declara como no practicado ni divulgado en España comprende las siguientes

REIVINDICACIONES

10.

10.- Presentador laminar desmontable, caracterizado por el hecho de constar de un elemento plano troquelado para cantos y enmarcados de cuyos costados mayores sobresalen sendas aletas dimensionadas en correspondencia con el desarrollo longitudinal de las muescas curvas practicadas en la

15.

superficie plana de dos planchas que al ser encajadas lateralmente en las referidas aletas y retener a tope de los extremos de las muescas curvas los cantos de las aletas insertadas, obligan a la curva a toda la lámina del presentador que forma un

20.

muestrario apoyado en los dos cantos de los laterales adaptados a las aletas.

2ª.- PRESENTADOR LÁMINAR DESMONTABLE.

Según se describe y reivindica en la presente Memoria Descriptiva que consta de cinco hojas foliadas y mecanografiadas por una sola cara y de una lámina de dibujos.

5.

Madrid, a

12 ENL 1977

EL AGENTE OFICIAL

A. L. DE LAHERRAN Y DE LAS POZAS
APODERADO:


Fdo: Dionisio de la Fuente

Fig. 1

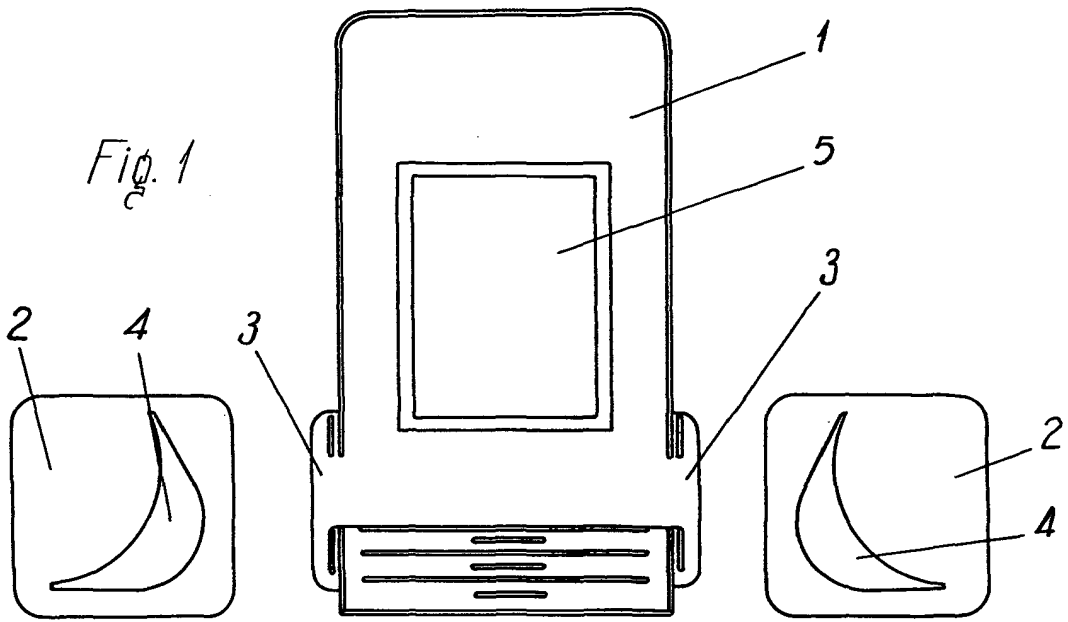


Fig. 3

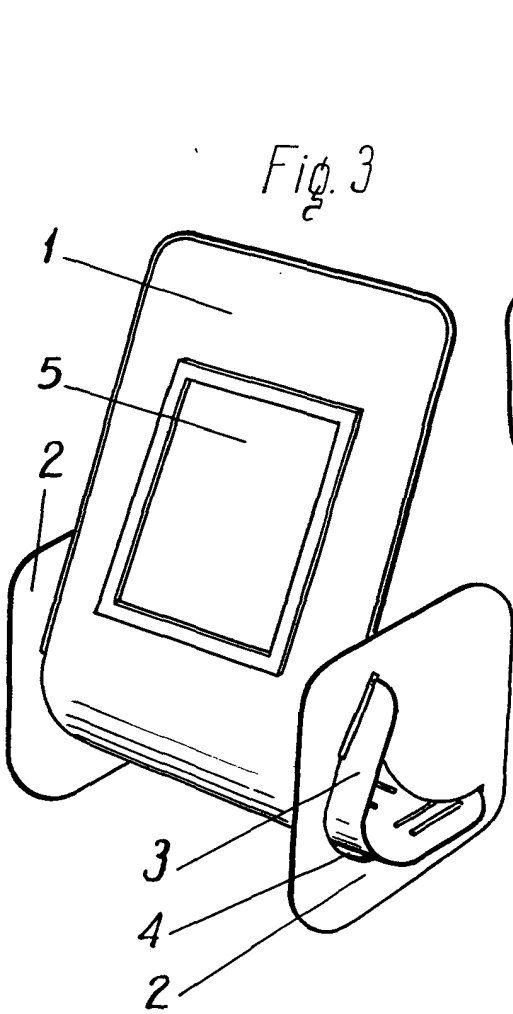
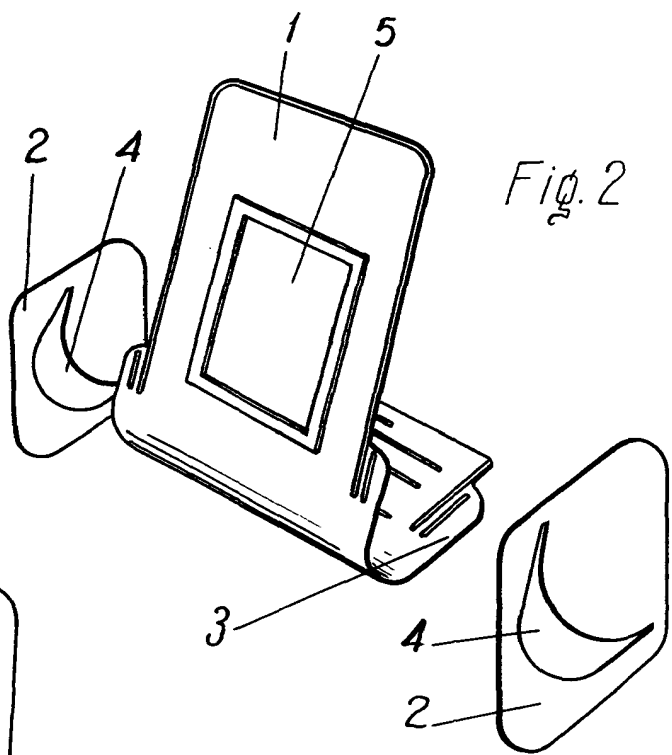


Fig. 2



Escala variable
MADRID, 12 ENE. 1977

A. L. DE LAHERRAN Y DE LAS POZAS
AFODERADO:

Fdo.: Dionisio de la Fuente