



ESPAÑA

| | | | | |
|-------|----|-----------------------|--------------|------|
| 19 ES | 11 | NUMERO | 225631 | 10 Y |
| | 21 | | | |
| | 22 | FECHA DE PRESENTACION | 12 ENE. 1977 | |

MODELO DE UTILIDAD

37.1.1970
Concedido el Registro de acuerdo con los datos que figuran en la presente solicitud y según el contenido de la Memoria adjunta.

| | | |
|-----------------|----------|---------|
| 30 PRIORIDADES: | 32 FECHA | 33 PAIS |
| 31 NUMERO | | |

| | |
|------------------------|--------------------------------|
| 47 FECHA DE PUBLICIDAD | 51 CLASIFICACION INTERNACIONAL |
| | B 65 D |

54 TITULO DE LA INVENCIÓN

"ENVASE CON CIERRE PIVOTADO Y SEPARADOR REMARCADO".

71 SOLICITANTE (S)

D^a SUSANA FERNANDEZ MAMBRILLA.

DOMICILIO DEL SOLICITANTE

MADRID, C/ Aster, nº 27.

72 INVENTOR (ES)

73 TITULAR (ES)

74 REPRESENTANTE

D. ANGEL LUIS DE LA HERRAN Y DE LAS POZAS.

El presente Modelo de Utilidad se refiere a un envase con cierre pivotado y separador premarcado, mediante hendidos longitudinales.

5. Son muy utilizados este tipo de envases sobre todo ahora que es muy corriente el empaqueo de cantidades normalizadas para su muestrario y exposición en hipermercados y supermercados, pero precisamente por este empaqueo resulta difícil y complicado una compra individual ya que no siempre se pueden adquirir para consumo las cantidades industriales que se aconsejan para este tipo de expendidurias.
- 10.

- Por ello, es conveniente conseguir facilidades para dividir los empaques en submúltiplos que proporcionen interes en las compras individuales y por ello, se ha ideado una forma de empaocar determinados productos, como, por ejemplo, los huevos o la fruta, en envases de cierre pivotado y relativamente resistente y subdivisiones fáciles y asequibles.
- 15.

- Para mejor comprensión de la presente solución, vamos a describirla sobre los dibujos adjuntos y en los que se muestra un ejemplo preferido dado a titulo de ejemplo y sin caracter limitativo.
- 20.

En los dibujos:

La figura 1 muestra un detalle perspectivo con corte parcial y detalles a mayor escala del envase según la presente realización, y

5. la figura 2 muestra un esquema en alzado lateral.

Podemos comprobar que el envase en cuyas tapas se reparten los alveolos 1 que debidamente enfrentados componen los empaques de los elementos a exponer, presenta transversalmente y

armónicamente repartidos canales 2 que dividen el envase en cantidades normalizadas de alveolos y cuyos canales 2 presentan

10. hendidos con fondo pasante que constituyen líneas de mínima resistencia y fáciles de rasgar sin, por ello, separar las tapas de alveolos 1. Estas tapas disponen, una y otras respec-

tivamente, cajeados 4 en cuyo vano se encaja el macho o pitón 3

15. presente en la otra tapa, encaje a rozamiento suficiente para impedir el soltado de las tapas cosa a que contribuyen varios engarces similares repartidos en cada tapa.

Para mantener el cierre en su justa medida y posición entre las tapas se disponen juegos de pivotes 5, troncocónicos en la superior e inferior, de forma que topan en sus bases menores a

20.

la justa distancia separadora deseada.

Dentro de la esencialidad de la invención caben variantes de detalle, asimismo protegidas y así podrá ser cualquiera la posición y distribución de los hendidos marcadores de rasgado, cualquiera el machihembrado de los encajes sujetadores, así como cualquiera la posición y tipo de los separadores y, desde luego, cualesquiera las dimensiones y materias en que se realice.

N O T A

Hecha la descripción del presente invento se hace constar que lo que se declara como no practicado ni divulgado en España comprende las siguientes

R E I V I N D I C A C I O N E S

12.- Envase con cierre pivotado y separador premarcado, caracterizado por el hecho de constar de líneas transversales de canaladuras hendidas con fondos pasantes alternados conformando líneas de mínima resistencia para rasgado separador de unidades determinadas del producto empacado en conjuntos afirmados mediante uniones de encaje pivotado a modo de machihembrado con alveolos en una tapa y macho saliente en la contraria, unión que se fija posicionalmente gracias a sepa-

radores o topes repartidos en las tapas enfrentados uno a otro.

22.- ENVASE CON CIERRE PIVOTADO Y SEPARADOR PREMARCADO.

Según se describe y reivindica en la presente Memoria Descriptiva que consta de cinco hojas foliadas y mecanografiadas

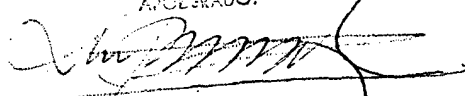
5. por una sola cara y de una lámina de dibujos.

Madrid, a

12 ENE 1977

EL AGENTE OFICIAL

A. L. DE LANERAM Y DE LAS POZAS
APODERADO:



Fdo: Dionisio de la Fuente

Fig. 1

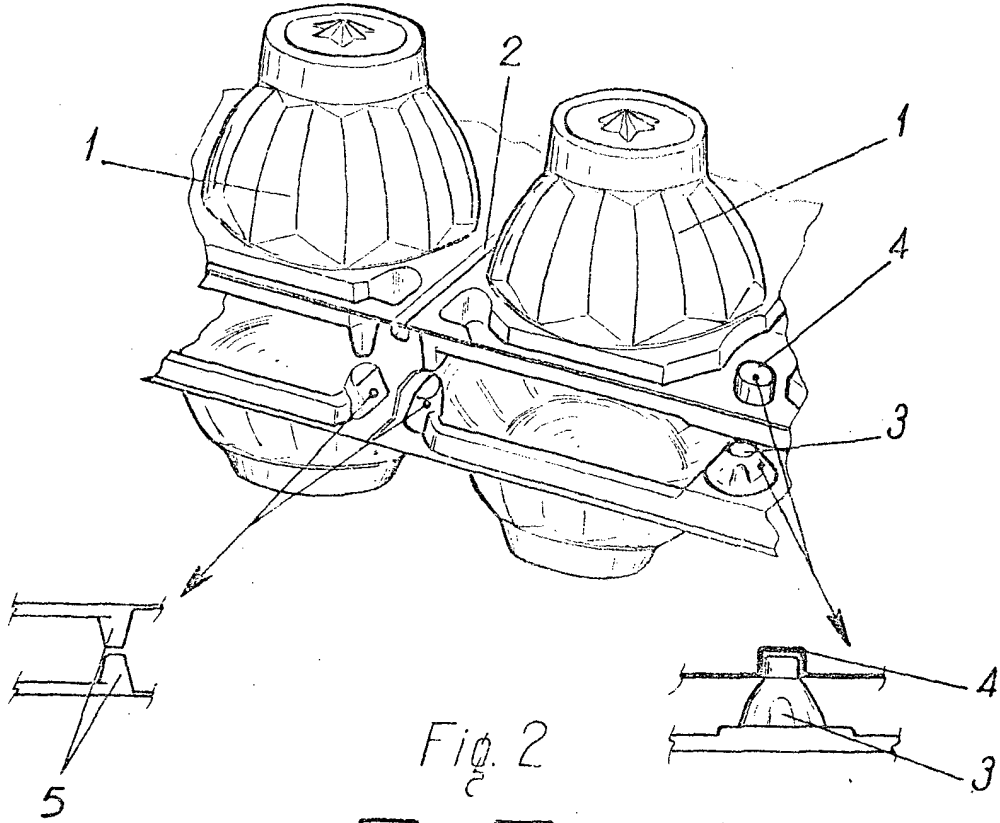
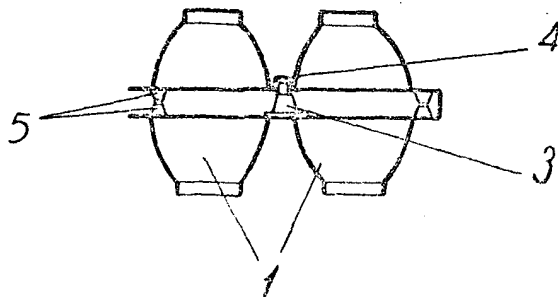


Fig. 2



Escala, variable
MADRID, 12 ENE. 1977
A. L. DE LAHERRAN Y DE LAS POZAS
APODERADO.

[Signature]
Fdo.: Dionisio de la Fuente