



(19) ES	(11) NUMERO 225621	(10) Y
	(21) FECHA DE PRESENTACION	
	(22)	

MODELO DE UTILIDAD

20 SEP 1978
Concedido en el Registro de acuerdo con los datos que figuran en la presente descripción y según el contenido de la Memoria adjunta.

(30) PRIORIDADES: (31) NUMERO	(32) FECHA	(33) PAIS
CADUCADO		

(47) FECHA DE PUBLICIDAD	(51) CLASIFICACION INTERNACIONAL B 01 F
--------------------------	---

(54) TITULO DE LA INVENCIÓN "MEZCLADORA HELICOIDAL"
--

(71) SOLICITANTE (S) D. EDUARDO GARCIA RUIZ
--

DOMICILIO DEL SOLICITANTE BINEFAR(HUESCA) C/ Fraga, s-n
--

(72) INVENTOR (ES) el mismo solicitante.

(73) TITULAR (ES) el mismo solicitante.
--

(74) REPRESENTANTE D. DOMINGO DIAZ UNGRIA.

El objeto de la presente solicitud de modelo de Utilidad se refiere a una "MEZCLADORA HELICOIDAL," cuyas características de novedad le confieren la cualidad de aportar a la función a que se destina las siguientes ventajas:

- a) Posibilita la mezcla de productos.
- b) Realiza el mezclado con suma rapidez y perfección debido a la disposición de los sinfines helicoidales.
- c) Esta dotada de bocas inferiores de salida que permiten la adaptación de sacos.
- d) Posee una mirilla para observar el interior
- e) Es de gran movilidad.
- f) Su accionamiento mediante motor eléctrico resulta altamente económico.

En el adjunto plamo para facilidad de la descripción a título de ejemplo y sin carácter limitativo alguno por lo tanto, se ha representado, un a forma preferida de realización del modelo que se preconiza.

La figura 1 representa una vista en alzado lateral.

La figura 2 representan a una vista el alzado frontal.

Como puede apreciarse el presente modelo consiste en un elemento realizado hueco en su interior a modo de depósito o recipiente (1) cuya conformación del mismo es sensiblemente paralelepípedica rectangular y la parte inferior del mismo semicircular. Dicho recipiente (1) posee una tapa de acceso en su parte superior, (2) para permitir la entrada de material y en uno o en varios de sus laterales posee una mirilla (3) protegida mediante cristal o elemento transparente, para observaciones del interior del mismo. Este recipiente (1) posee

35 en su parte inferior semicircular unas bocas (4) dotadas de trampillas o espitas (5) que permiten el vaciado del interior en sacos u otros elementos receptores. Para facilitar esta evacuacion el referido recipiente esta elevado sobre el suelo mediante unas patas (6) de apoyo. - En el interior acoplado sobre unos cojinetes y dispuesto longitudinalmente este recipiente (1) lleva instalado un eje (7) portador de unos brazos (8) por cuyos extremos libres de los mismos discurre unas pletinas (9) curvadas de modo helicoidal alrededor de dicho eje (7) y -
40 decaladas de tal modo que la primera espira de una de ellas discurre por los mismos brazos que la segunda espira de la otra. En un radio más próximo al eje (7) discurren otras pletinas (10) igualmente curvadas helicoidales y también decaladas de igual modo pero distribuidas inversas a las anteriores de modo que el sentido de giro en la formacion de la espiral es contrario al de -
45 las grandes (9). El accionamiento de este eje (7) esta realizado por un motor electrico (11) dispuesto en la parte inferior y una transmisión por correas (12), llevando ademas un engranaje reductor o desmultiplicador de vueltas (13) y una polea (14) de diametro superior a la instalada en el motor. Todo el conjunto de transmisiones esta protegido por una carcasa (15).

50
55 El mezclado en el interior se efectua una vez introducidos los distintos productos en el recipiente mediante el giro del eje (7) accionado por el motor (11) Debido a la disposicion helicoidal de las pletinas se producen unas corrientes o arrastres de los distintos productos en un sentido cortado por las corrientes pro-

ducidas por las pletinas dispuestas contrarias a las anteriores, obteniendose una perfecta mezcla.

Este modelo es realizable en cualesquiera tamaños y materiales adecuados siendo susceptible de toda clase de modificaciones de detalle, en tanto que estas no alteraren su fundamento.

-:- N O T A -:-

Los puntos de invención propios y nuevos que son objeto de la presente solicitud de Modelo de Utilidad en España por veinte años son los siguientes:

REIVINDICACIONES

1º) MEZCLADORA HELICOIDALES, caracterizada por que comprende un recipiente o deposito cuya planta pudiera ser rectangular y su parte inferior semicircular el cual esta soportado por unas patas o pilares que permiten el vaciado del mismo por esta parte inferior semicircular por lo cual esta dotado de unas bocas de descarga con dispositivo de apertura y cierre o espita. Este recipiente es totalmente cerrado llevando para su alimentación o llenado una boca prevista de tapa en su parte superior. En uno o varios de sus laterales, puede poseer unas mirillas provistas de cristal o elemento transparente que permiten la observacion del interior.

2º) MEZCLADORA HELICOIDAL, según reivindicación anterior caracterizada porque en su interior y dispuesto longitudinalmente a la misma lleva un eje soportado por unos cojinetes el cual es portador de unos brazos distribuidos equidistantes y decalados noventa grados o de otro modo, por cuyos extremos libres de los mismos discurren unas pletinas curvadas alrededor del eje de

modo helicoidal y decaladas de manera que la primera es
pira de una de ellas discurre por los mismos brazos de
la segunda espira de la otra. En un radio mas cerca o
más proximas al eje discurren otras pletinas analogas a
95 las anteriores en cuanto a curvatura helicoidal y decala
do pero dispuestas de modo inverso de tal manera que la
espiral formada es de sentido contrario a las de las otras
pletinas. Dicho eje esta accionado por un motor electri
co u otra fuente de energia llevando una transmisión por
100 correas con una polea de mayor diametro que la del motor
y un engranaje reductor o desmultiplicador que restan -
vueltas al eje de paletas.

3º) MEZCLADORA HELICOIDAL, segun reivindicacio
nes anteriores caracterizado porque debido a la disposi
105 ción de las pletinas el material o producto contenido en
el recipiente es sometido a una serie de arrastres con-
trarios durante el giro de estas produciendose una perfec
ta mezcla del citado material o producto.

4º) MEZCLADORA HELICOIDAL,

110 Tal y como se ha descrito en la memoria que
antecede y para los fines en ella especificados.

Consta la presente memoria descriptiva de cuatro
hojas escritas a maquina por una sola cara.

Madrid 3 de enero de 1.976

DOMINGO LAZ P. G. N. I. A.
P. R.

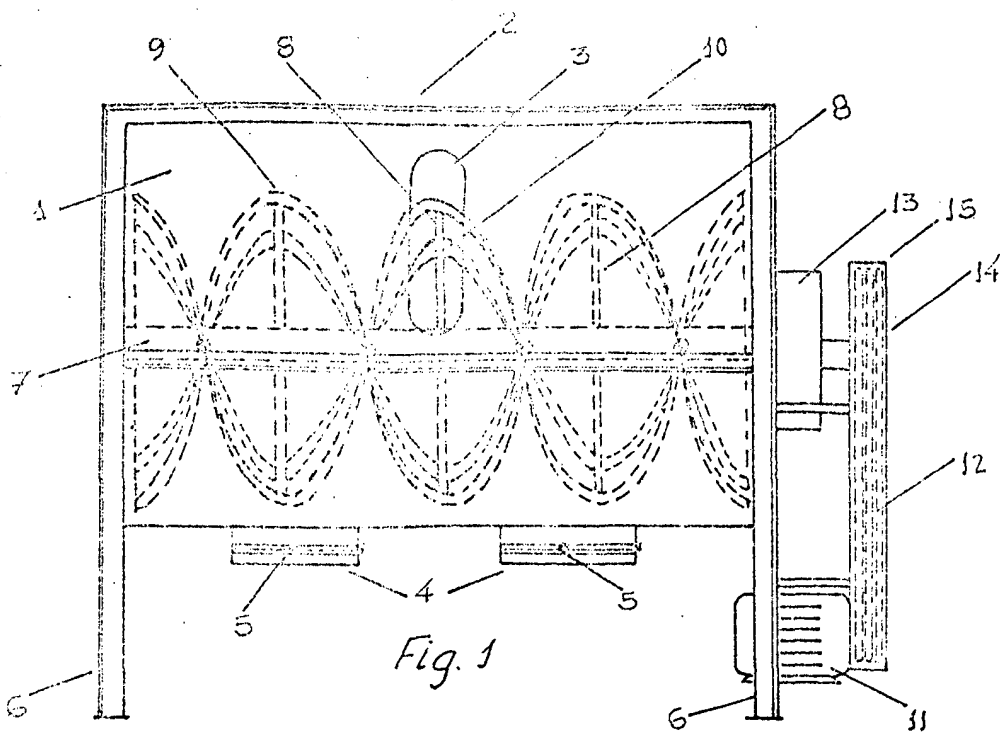


Fig. 1

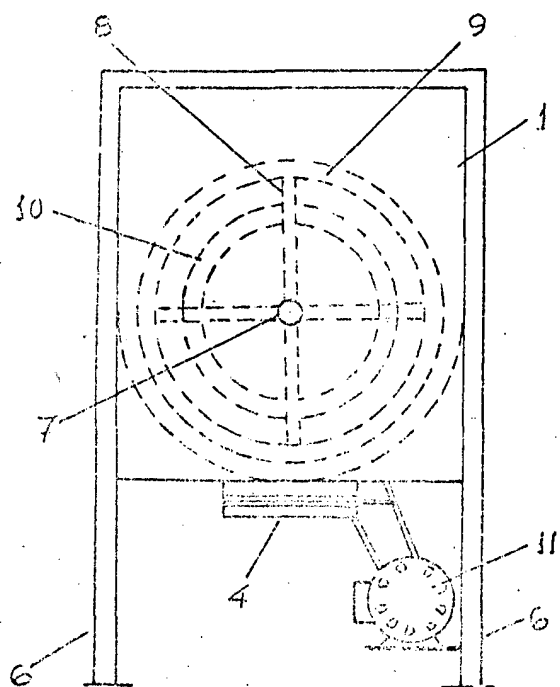


Fig. 2

18 ENE. 1977

DOMINGO L. GARCIA RUIZ

Escala variable