



ESPAÑA

19 ES	11	NUMERO	225620	10 Y
	21	FECHA DE PRESENTACION		
	22			

MODELO DE UTILIDAD

30 PRIORIDADES:	32 FECHA	33 PAIS
31 NUMERO		

47 FECHA DE PUBLICIDAD	51 CLASIFICACION INTERNACIONAL
	A47H

54 TITULO DE LA INVENCIÓN

PIEZA PARA LA SUJECCION Y FORMACION DE BONDAS EN CORTINAS

71 SOLICITANTE (S)

DON CARLOS LANCHA MORENO

DOMICILIO DEL SOLICITANTE

MADRID.- Linneo, 19 -1º

72 INVENTOR (ES)

EL MISMO

73 TITULAR (ES)

EL MISMO

74 REPRESENTANTE

DON DOMINGO DIAZ UNGRIA

El objeto de la presente solicitud de modelo de utilidad se refiere a una "PIEZA PARA LA SUJECCION Y FORMACION DE ONDAS EN CORTINAS" cuyas características de novedad le confieren la cualidad de aportar a la función a que se destina, las siguientes ventajas:

- a) Posibilita la sujeción de cortinas por simple presión.
- b) Permite la formación de ondas.
- c) Es aplicable a barras con soportes de sujeción al techo.
- d) Su montaje se efectúa con suma rapidez.
- e) Puede realizarse en materiales sintéticos o plásticos, resultando altamente económica su fabricación.

f) Es muy robusta alcanzando una larga duración

En el adjunto plano, para facilidad de la descripción a título de ejemplo y sin carácter limitativo alguno, por lo tanto se ha representado una forma característica de realización del modelo que se preconiza.

La figura 1 representa una vista del elemento o anillas.

La figura 2 representa una vista de las caras de unión del elemento.

La figura 3 representa una vista en perfil de una anilla extendida.

La figura 4 representa una vista en perspectiva de un detalle de fijación de cortina.

Como puede apreciarse, el presente modelo comprende una lámina (1) de material flexible en cuyos extremos presenta unas hebillas (2) y (3), la primera con

tituida por un rectangulo dotado de unos pivotes y la se
gunda formada tambien por un rectangulo en cuyo interior
presenta un pivote de conformacion prismatica triangular
las cuales permiten su enganche entre si mediante intro
duccion de una en la otra. En la parte media de esta la
mina (1) posee una zona de mayor seccion que a su vez
presenta otra lamina (4) de analogas características a
la anterior y de cuyos extremos parten unas prolongaci
nes (5) conformadas por dos semicirculos a modo de ocho
con su interior abierto. Dichas prolongaciones (5) per
miten su doblado o abatimiento por su parte media confor
mando una pieza (6) a modo de U y cuyas ramas de la mis
ma tiene a encontrarse formando casi una circinferencia
Estas piezas ;(6) pueden encontrarse aisladas o en con
juntos formando parejas y constituyen las anillas de su
jeccion de cortinas, cuyas características fundamentales
son que al encontrarse abiertas por su parte superior por
su conformacion en U, discurren perfectamente a lo lar
go de una barra (7) portadora aun cuando esta posea sus
soportes de sujecion intermedios orientados hacia el
techo puesto que la abertura (8) de las citadas anillas
salva los indicados soportes, Otra propiedad importante
de estas anillas la constituye el hecho de que las mis
mas sujetan por si solas la cortina o la tira soporte -
de la misma operacion que se realiza introduciendo el
borde (9) de la citada cortina, entre las caras adyacen
tes de la anilla al conformar esta mediante su dóblez.
Por efecto de presion la anilla se cierra permaneciendo
en esta posicion debido a que dichas anillas poseen en
estas caras de union unos pequeños pivotes (10) o dien

tes y unos resaltes rectangulares (11) en una semianilla que se introducen en unos alojamientos adecuados (12) que presenta la otra. Tambien en esta ultima esta situado un cordón perimetral (13) y un cuello (14) que en la operacion de cierre o conformacion de la anilla actúan de elementos de retencion pudiendo llevar incluso alguna grapa de refuerzo, aprisionando entre sus caras la tela (9) de la cortina o cinta soporte de esta. Para la conformacion de las ondas o frunce de la cortina, se procede al enganche de las hebillas (2) y (3) en las adyacentes y correspondientes a otras parejas de anillas -- quedando dichas ondas fijas en los desplazamientos de la cortina.

Este modelo es realizable en cualesquiera tamaños y materiales adecuados, siendo susceptible de toda clase de modificaciones de detalle, en tanto que estas no alteraren su fundamento.

-:- N O T A -:-

Los puntos de invencion propios y nuevos que son objeto de la presente solicitud de modelo de utilidad en España por veinte años son los siguientes:

R E I V I N D I C A C I O N E S

1º) PIEZA PARA LA SUJECCION Y FORMACION DE ONDAS EN CORTINAS, caracterizada porque comprende al menos dos elementos unidos entre si mediante una correilla o cinta del mismo material, los cuales extendidos poseen una planta a modo de ocho abierta interiormente y que permite su doblado por la parte media mediante conformando sendas anillas semicerradas o a modo de U. Dichas anillas sujetana su vez mediante introduccion entre sus caras de --

de contacto el extremo de una cortina o cinta portadora de esta y quedando la misma aprisionada por efecto de -
presion al cerrar dichas anillas, pudiendo incluso es--
tar dotadas las mismas de alguna grapa o elemento inde-
pendienten que refuerce la union.

95

2º) PIEZA PARA LA SUJECCION Y FORMACION DE ON-
DAS EN CORTINAS, segun reivindicacion anterior caracteri-
zado porque las caras de contacto de las anillas o que
se unen entre si en la conformacion de estas, presentan
una serie de pivotes o dientes que se introudcen en alo-
jamientos adecuados de la opuesta, llevando tambien unos
tetones que en el cierre encajan en unos cajetines opues-
tos y una cuello situado en la garganta interior, actuan-
do todos ellos de elementos retenedores de ambas partes
en la posicion de cierre.

100

105

3º) PIEZA PARA LA SUJECCION Y FORMACION DE ON-
DAS EN CORTINAS, segun reivindicaciones anteriores carac-
terizado porque la abertura superior de que estan dotadas
las anillas, permite el paso de estas a lo largo de la
barra portadora aun cuando esta posea soportes interme-
dios fijados en el techo.

110

4º) PIEZA PARA LA SUJECCION Y FORMACION DE ON-
DAS EN CORTINAS, segun reivindicaciones anteriores carac-
terizado porque de la parte media de la correilla o cin-
ta soporte las anillas parten otras correillas dotadas
de hebillas en sus extremos que permiten la union de un
conjunto de anillas con los adyacentes , permitiendo la
formacion inalterable de ondas o frunces en las cortinas.

115

5º) PIEZA PARA LA SUJECCION Y FORMACION DE ONDAS
EN CORTINA,

120

Tal y como se ha descrito en la memoria que ante
cede y para los fines en ella especificados.

Consta la presente memoria de cinco folios escritos
a maquina por una sola cara.

Madrid 3 de enero de 1.977

A large, stylized handwritten signature in black ink, consisting of several sweeping loops and a long horizontal stroke extending to the right.

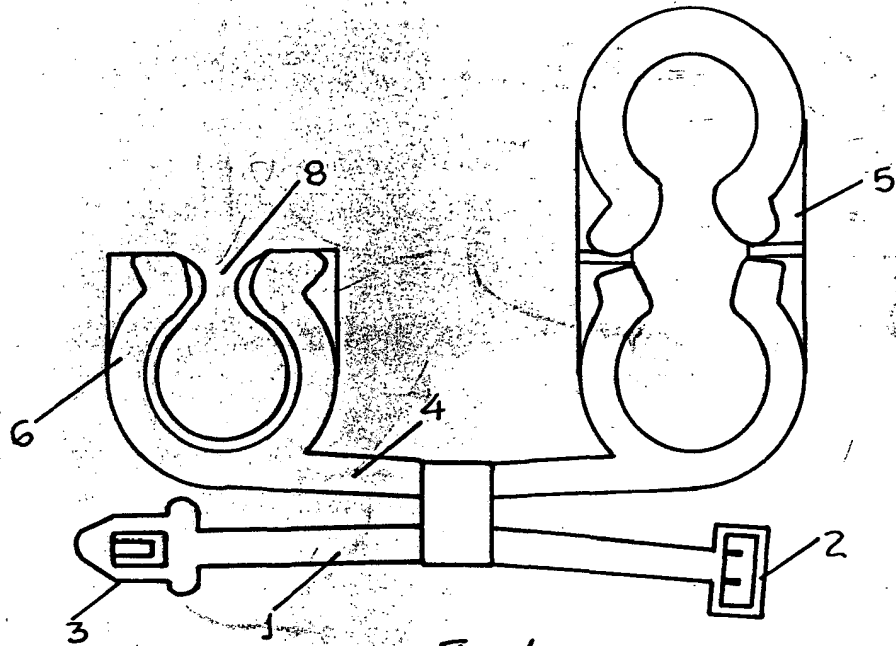


Fig. 1

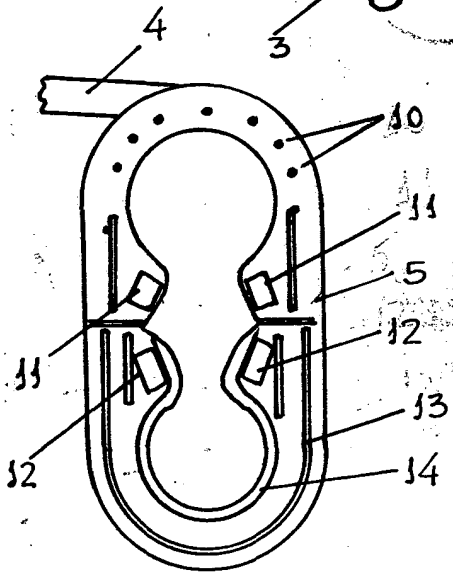


Fig. 2

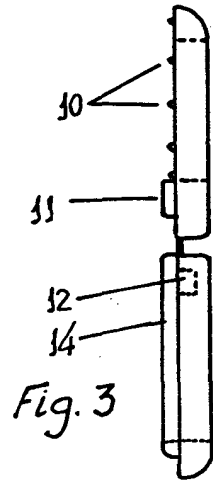


Fig. 3

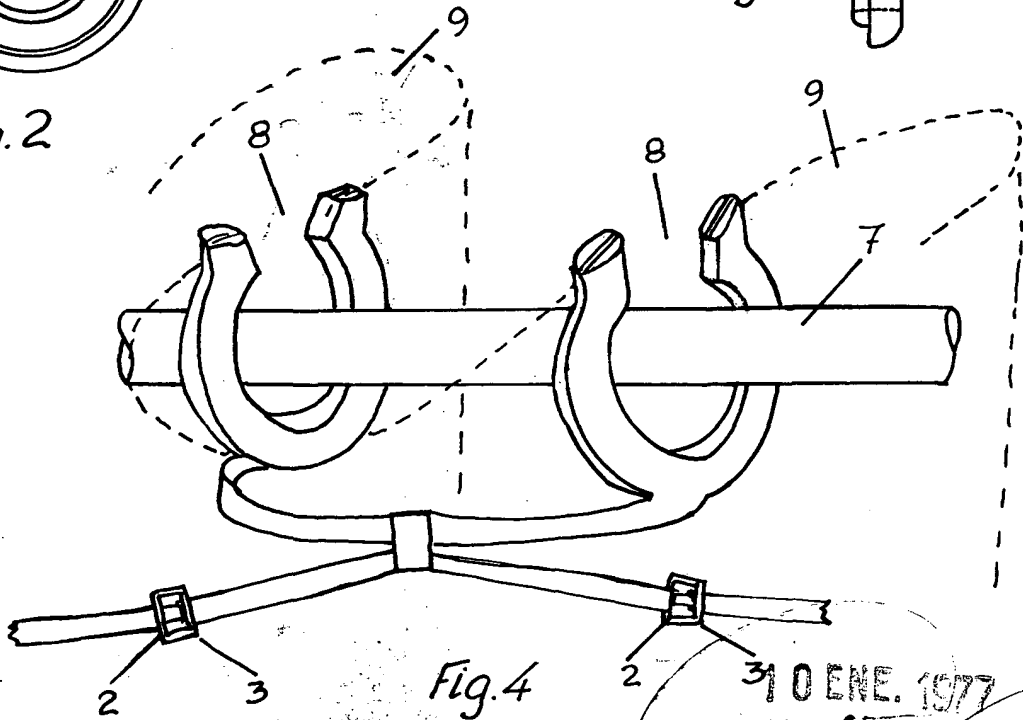


Fig. 4

31 0 ENE. 1977

Escala variable