



ESPAÑA

(19) ES	(11) NÚMERO 225615	(10) Y
(21)	(22) FECHA DE PRESENTACION	

MODELO DE UTILIDAD

(30) PRIORIDADES:	(32) FECHA	(33) PAIS
(31) NUMERO		

(47) FECHA DE PUBLICIDAD	(51) CLASIFICACION INTERNACIONAL A47H
--------------------------	--

(54) TITULO DE LA INVENCIÓN

PINZA PARA EL PLEGADO SUJECCION Y COLGADO DE CORTINAS

(71) SOLICITANTE (S)

Dña. MARIA ANTONIA TRINIDAD AGUADO

DOMICILIO DEL SOLICITANTE

MADRID. Infanta Mercedes, 58-6º

(72) INVENTOR (ES)

EL MISMO

(73) TITULAR (ES)

EL MISMO

(74) REPRESENTANTE

DON DOMINGO DIAZ UNGRIA.

El objeto de la presente solicitud de Modelo de Utilidad se refiere a " PINZA PARA EL PLEGADO SUJECCION Y COLGADO DE CORTINAS", cuyas características de novedad le confieren la cualidad de aportar al uso a que se des
5 tina las siguientes ventajas sobre lo ya conocido; posi
bilitadoras de su consecución industrial:

a) Mediante el mismo, se consigue un plegado y sujección eficaz de la cortina.

b) Su montaje y fabricación es de una gran :
10 sencillez y rapidez.

c) Se consigue mediante la pinza, que quede oculta la anilla y la barra.

d) Puede ser elaborada con sencillos materia
15 les con lo que su costo de fabricacion, es muy pequeño.

En el adjunto plano para facilidad en su des
15 dripcion a titulo de ejemplo y sin caracter limitativo alguno, por lo tanto, se ha representado una forma carac
teristica de realizacion del presente modelo.

En la figura 1 de dicho plano se aprecia una
20 vista frontal de lapinza antes de ser doblada;

En la figura 2 se representa la pinza doblada.

La figura 3 representa una vista en perspec
25 tiva en la que se aprecia un dobles antes de colocar la pinza y otro posteriormente a haber sido colocada dicha pinza.

Como se puede apreciar en dichas figuras este
30 modelo consiste en una pinza de puede abrirse y cerrarse en forma de libro al ser doblada por una generatriz cen
trada (1) y contien 2 pivotes macho (2) y otros dos pivo
tes hembra (3), de forma que al efectuar el doblado y por

simple presion confrontan ambas series de pivotes entre sí.

35 En la figura 3 se puede apreciar en perspectiva que la cortina (4) puede ir sujeta al cabezal (5) mediante cosido o cualquier otro procedimiento. Dicho cabezal iria dotado de sendos agujeros (6) a traves de los cuales pasarian los dos pivotes machos (2), y al efectuar la presion, se introducirian en los pivotes hembras (3).

40 Finalmente, y en la parte exterior del canto la pinza podria ir dotada de uno o dos ganchos (7) de forma que al efectuarse el doblado, coincidirian ambos perfiles, y mediante el cual se efectuaría el colgado del conjunto formado por el conjunto cortina-cabezal-pinza a una barra (8), anilla o perfil.

45 Este modelo es realizabel en cualesquiera de tamaños y materiales adecuados siendo susceptible de toda clase de modificaciones en tanto que estas no alteren su fundamento

-:- N O T A -:-

50 Los puntos de invencion propios y nuevos que son objeto de la presente solicitud de modelo de utilidad en España por veinte años son los siguientes:

R E I V I N D I C A C I O N E S

55 1º) PINZA PARA EL PLEGADO SUJECCION Y COLGADO DE CORTINAS, caracterizada por estar constituida por una pieza laminar, susceptible de ser doblada en forma de libro, dotada de diversos pivotes macho y otros tantos pivotes hembra y de forma que al efectuarse el doblado confrontan ambos series de pivotes entre si, dejando entre
60 medio de ambas caras y mediante simple presion, el cabe-

zal o cortina dobladoo sujeto.

65

2º) PINZA PARA EL PLEGADO SUJECCION Y COLGADO DE CORTINA, segun reivindicacion anterior caracteriza- do porque la pinza va dotada en su canto superior de uno o dos salientes en forma de gancho, de forma que al efec- tuarse el doblado, coincidirian ambos perfiles y forman- do en este caso un solo gancho y por medio del cual se conseguiria la suspension y colgado del cabezal o corti- na a la barra, anilla o perfil.

70

3º) PINZA PARA EL PLEGADO SUJECCION Y COLGADO DE CORTINA.

Tal y como se ha descrito en la memoria que an- tecede y para los fines en ella especificados.

75

consta la presente memoria de tres folios escri- tos a maquina por una sola cara.

Madrid 3 de enero 1.977

DOMINGO DIAZ UNGRIA
P.P.

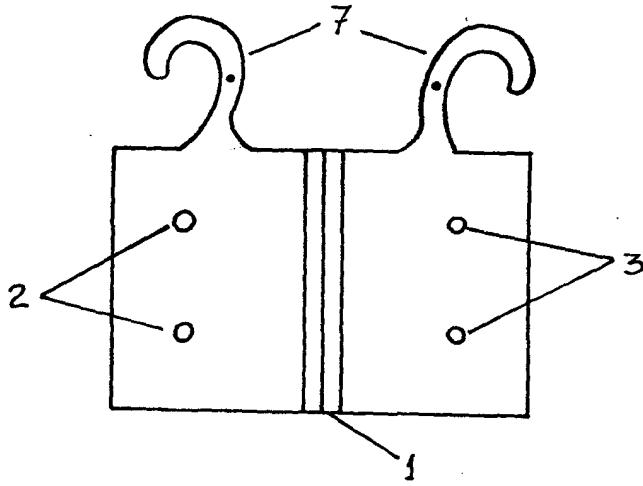


Fig. 1

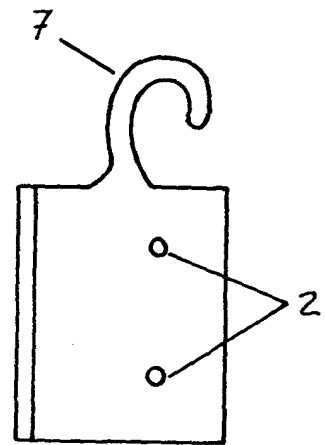


Fig. 2

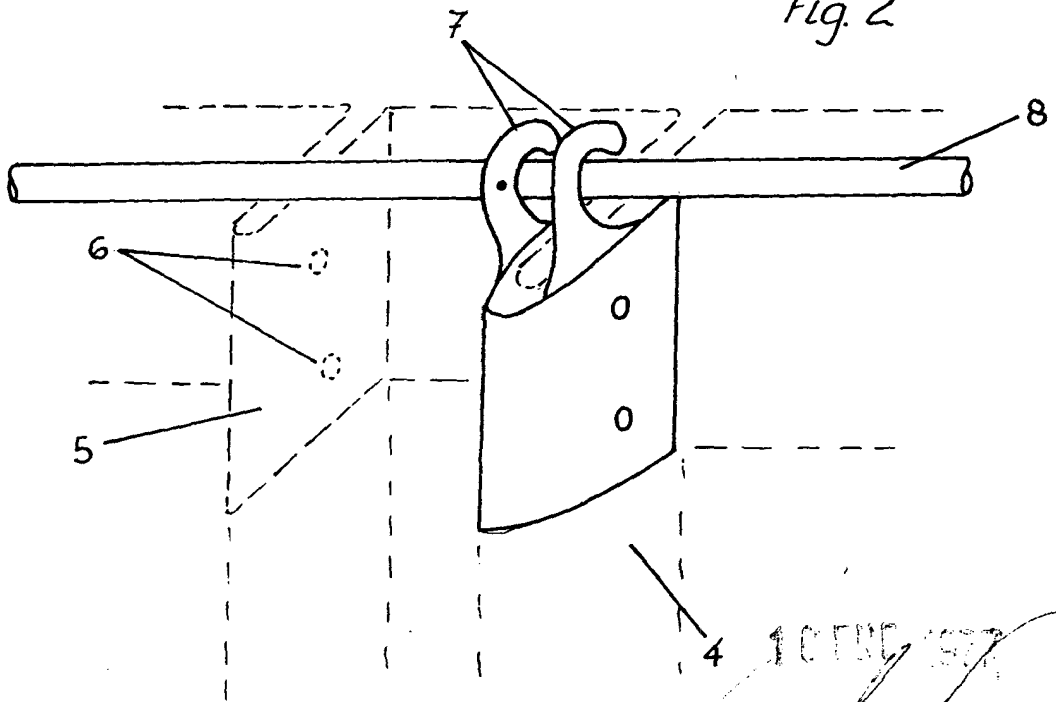


Fig. 3

10 JUN 1977
DISEÑO DE UNIFORME

Escala variable