



ESPAÑA

19	ES	11	NUMERO	225612	10	Y
		21				
		22	FECHA DE PRESENTACION			

MODELO DE UTILIDAD

*[Firma]*  
C 20 JUL. 1977,

30	PRIORIDADES:	32	FECHA	33	PAIS
	31	NUMERO			

47	FECHA DE PUBLICIDAD	51	CLASIFICACION INTERNACIONAL
			A < > G

54	TITULO DE LA INVENCIÓN
	"UNA SABANA PERFECCIONADA".

71	SOLICITANTE (S)
	D. José Ma Ferrer Balguer y D. Manuel Camps Puig

	DOMICILIO DEL SOLICITANTE
	C/. Ronda Espartero nº 35-37 MATARÓ (BARCELONA)

72	INVENTOR (ES)

73	TITULAR (ES)
	D. José Ma Ferrer Balguer y D. Manuel Camps Puig

74	REPRESENTANTE
	D. Alejandro Ruiz Collar

## MODELO DE UTILIDAD

Por Veinte Años, a favor de D. José M<sup>a</sup> Ferrer Balguer y D. Manuel Camps Puig, de nacionalidad española, domiciliados en Mataró (Barcelona), Ronda Espartero, nº 35-37, por:

### "UNA SABANA PERFECCIONADA"

La presente invención consiste en un nuevo tipo de sábana, que estudiada detenidamente, sin duda aporta ventajas y novedades respecto de lo conocido hasta la fecha.

5. Las sábanas confeccionadas, conocidas hasta hoy principal y básicamente han sido registradas reivindicando el hecho de que han sido confeccionadas en tejido elástico o semi-elástico.

10. La presente sábana, objeto de este registro, consiste en una pieza de tejido de punto en cuyos cuatro ángulos se han practicado cuatro cortes diagonales, seguidos de cuatro costuras (1) practicadas en las ocho zonas cortadas, de manera que la citada sábana quede configurada a modo de funda o caja.

15. Este sistema de sábana confeccionada, si bien resulta estética una vez colocada, dado que gracias al encaje de las cuatro esquinas, no suelen producirse ni arrugas, ni la salida de la ropa durante la noche; No obstante, la práctica ha venido a demostrar que sí

20. tiene un inconveniente para el usuario que si no es grave, si resulta molesto, incómodo y engorroso. La colocación de las dos primeras esquinas es sencilla, puesto que aún no se ha producido tirantez en la colocación. Pero el encaje de las dos siguientes esquinas

25. suele producir (según manifestación de las propias -

- usuarias) rotura de uñas muy frecuente, dado que el sistema de colocar la sábana, radica siempre en la introducción de la mano por dentro, con las uñas hacia fuera, es decir haciendo fuerza y b~~en~~sando sobre el tejido, por la parte interior. No es este el único ~~in~~conveniente, y aunque no con tanta frecuencia como la ruptura de uñas, con cierta repetición también, suelen estas uñas hacer que se rasgue el tejido. Pues bien, este modelo ha re
- 30.
- 35.
- 40.
- 45.
- 50.
- 55.

#### REIVINDICACIONES

PRIMERA.- "UNA SABANA PERFECCIONADA", consistente en una pieza de tejido de punto con sus cuatro lados vueltos hacia abajo, mediante cuatro cortes diagonales en sus cuatro ángulos y posteriores costuras de dichos cuatro lados.

SEGUNDA.- "UNA SABANA PERFECCIONADA", según la reivindicación anterior, caracterizado porque en dos al menos de sus cuatro ángulos, se han practicado sendas asas de material adecuado.

TERCERA.- "UNA SABANA PERFECCIONADA".

Todo tal y como se describen en la presente -

memoria, que consta de tres hojas foliadas y mecanografiadas por una sola de sus caras y otra - de planos para su mejor comprensión y entendimiento.

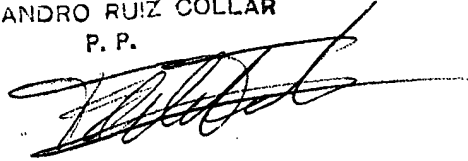
60.

Madrid, a

11 ENE. 1977.

P.A.

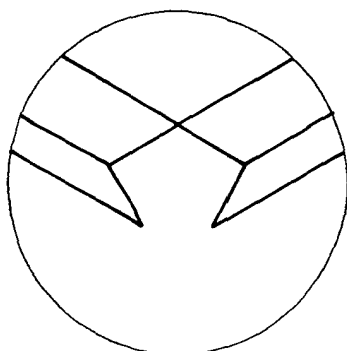
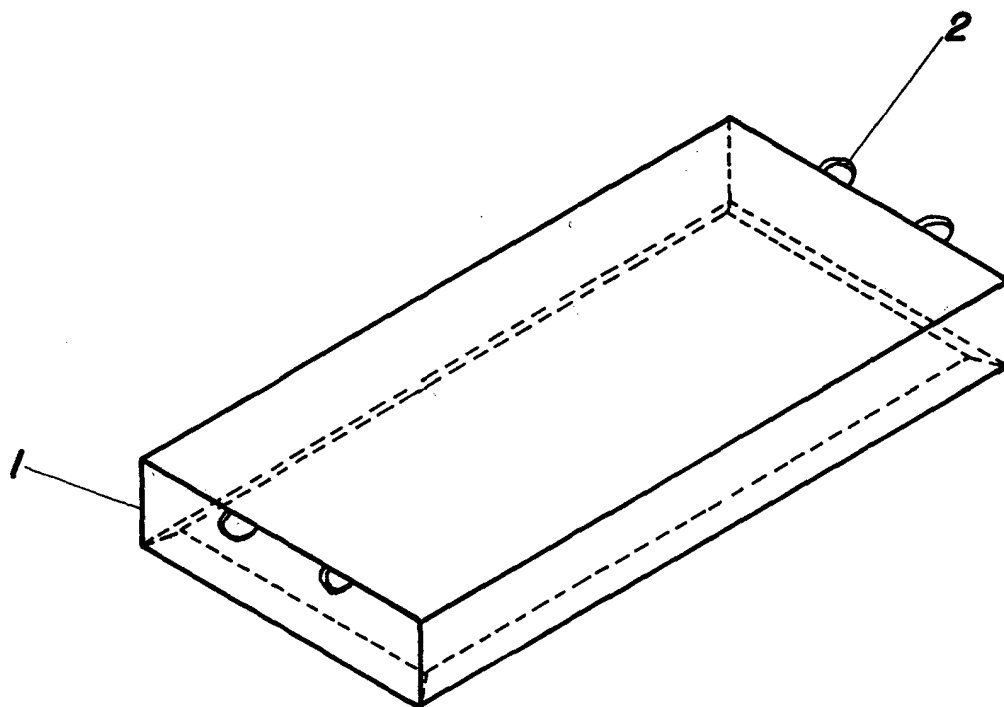
ALEJANDRO RUIZ COLLAR  
P. P.



D. JOSE M<sup>º</sup> FERRER BALAGUER

D. MANUEL CAMPS PUIG

HOJA UNICA



MADRID;  
P. A.

A handwritten signature or stamp, possibly in ink, located below the text 'MADRID; P. A.'.