



19 ES	11	NÚMERO	225.610	10 Y
	21			
	22	FECHA DE PRESENTACION	11-1-77	

225610
MODELO DE UTILIDAD

C - 5 OCT. 1978
Concedido el Registro de la Propiedad Industrial para el Modelo de Utilidad de la presente solicitud y de conformidad con el contenido de la Memoria adjunta.

30 PRIORIDADES:		
31 NÚMERO	32 FECHA	33 PAIS
47 FECHA DE PUBLICIDAD		61 CLASIFICACION INTERNACIONAL A 6 3 H
64 TITULO DE LA INVENCIÓN "APARATO PARA MUÑEQUERIA QUE SIMULA ESTORNUDO"		
71 SOLICITANTE (S) VICMA, S.A.		
DOMICILIO DEL SOLICITANTE Ctra. Castalla-Onil s/nº ONIL (Alicante).		
72 INVENTOR (ES)		
73 TITULAR (ES)		
74 REPRESENTANTE D. BERNARDO UNGRIA GOIBURU		

1 El Estatuto vigente sobre Propiedad Industrial, de
26 de Julio de 1929, en su texto refundido publicado el 30
de Abril de 1930, establece los caracteres de patentabili-
5 objeto obtener ventajas sobre lo ya conocido, admitiendo
por consiguiente como patentables, las nuevas máquinas, a-
paratos, instrumentos, procesos de fabricación, etc. La am-
plitud de conceptos previstos como patentables, ha llevado
al legislador a aclarar (Artº. 46) que la enumeración con-
10 tenida en dicho cuerpo legal es puramente enunciativa y no
limitativa, haciéndola extensiva incluso a los descubrimien-
tos de tipo científico (Artº. 47).

15 El Decreto de 26 de Diciembre de 1947, recogiendo
la Orden de 18 de Noviembre de 1935, confirma el criterio
legal de que también serán patentables los instrumentos, ob-
jetos, o partes de los mismos, que aporten a la función a
que son destinados, un beneficio o efecto nuevo, y en defi-
nitiva que constituyan una mejora sustancial sobre lo ante-
riormente conocido.

20 Pues bien, a tenor de lo expuesto, y en base al ar-
ticulado que recoge los conceptos expresados, debe conside-
rarse, que la invención a que se refiere la presente memo-
ria, constituye una novedad industrial, con características
y ventajas que la hacen merecedora del privilegio de explo-
25 tación exclusiva que por ella se solicita, premiando así
los méritos de quien aporta a la industria del país una me-
jora efectiva y precisamente comprendida entre las enuncia-
das por la Ley como patentables. (Arts. 46 y 47 en relación
con el 171, en su nueva redacción afectada por la Orden de
30 18 de Noviembre de 1.935).

1 La presente invención, según se expresa en el enunciado de esta Memoria descriptiva, consiste en un aparato para muñequería que simula estornudo.

5 Concretamente el aparato se dispone en la cabeza del muñeco, que se encuentra unida al cuerpo, por la zona del cuello, mediante un conjunto de anillos -- concéntricos y semiejes de acoplamiento que permiten un movimiento basculante hacia atrás y hacia adelante de la cabeza del muñeco sobre el cuerpo.

10 El aparato comprende un cilindro con un émbolo desplazable, accionado mediante un insuflador de aire accionable a mano y dispuesto en el interior de la cabeza, que provoca una serie de descargas bruscas del aire contenido en el cilindro, al estar comunicado éste con el orificio de la boca y ésta a su vez con la boca propiamente dicha y los orificios de la nariz. Entre la citada boca y el cilindro se dispone un mecanismo sonoro convencional -- accionable por la salida del aire, que además se mezclará con líquido previamente introducido en el orificio de la boca, no pudiendo salir éste por la boca propiamente dicha, -- al disponer de una válvula accionable solamente en el sentido favorable a la introducción de aire en el hueco de la boca. Por consiguiente, el agua contenida solamente podrá salir por la nariz e introducirse por la boca.

25 Para complementar la descripción que seguidamente se va a realizar y con el fin de ayudar a la mejor comprensión de las características del invento, se acompaña con la presente Memoria descriptiva una hoja de dibujos donde se ha representado una vista en sección diametral del aparato para muñequería que simula estornudo, mox-

30

1 tado en el interior de la cabeza del muñeco y en la inter-
sección de la misma con el cuerpo.

5 A tenor del plano comentado, el apa-
rato para muñequería que simula estornudo, presenta la ca-
beza 1 unida al cuerpo 2, por la zona del cuello, mediante
un conjunto de anillos 3 y 4 y unos semiejes 5 de acopla-
miento que permiten un movimiento basculante hacia atrás y
hacia adelante.

10 El anillo 3 solidario de la cabeza,
está dotado de una prolongación 6 en horquilla, donde va
anclado mediante semiejes 7 un cilindro 8 en cuyo interior
se mueve un émbolo 9, comunicado por su base posterior 10
a un insuflador de aire 11 mediante una cánula 12.

15 El insuflador 11 se encuentra aloja-
do también en el interior de la cabeza. El conducto 12 pre-
senta en su extremo de salida una válvula 13 y el insufla-
dor 11 en su entrada otra válvula 14, accionables en el --
sentido favorable a la introducción del aire en el émbolo
9.

20 El émbolo 9 forma una cámara 15 ce-
rrada y presenta dos orificios 16 en su base 17 anterior.
Los orificios 16 vienen cerrados por una válvula 18 plana
unida a un vástago 19 dispuesto en la zona interna al émbolo
9, es decir en la cámara 15. El vástago 19 queda arrolla-
do por un resorte 20 que tiende a mantener los orificios 16
25 cerrados con el disco de la válvula 18.

30 La base 10 del émbolo 9, presenta -
unas orejetas 4' que se unen mediante semiejes a unas pro-
longación horquilladas del anillo 4. Asimismo la base 10 -
está requerida constantemente por un resorte antagonista -

1 21, que tiende a mantener el émbolo 9 ocluido en el cilindro 8.

5 El cilindro 8 dispone en su base de un orificio 22 que se comunica con un mecanismo sonoro 23 convencional, comunicado a su vez por un conducto 24 con una cámara 25 contenedora de agua y que se comunica a su vez mediante dos conductos 26 con los orificios de la nariz y otro conducto 27 con la boca.

10 El conducto de la boca presenta una válvula accionable en el sentido de entrada del agua, que no permitirá posteriormente la salida de la misma por el citado conducto 27.

15 El émbolo 9 presenta además un canal anular en el que se dispone una junta 28 que sirve para que el aire no se escape entre el citado émbolo 9 y el cilindro 8.

A tenor de esta estructura, el funcionamiento del aparato para muñequería que simula estornudo, es como a continuación se indica:

20 Por medio del insuflador 11, el aire llega a la cámara 15 en la que queda retenida por la válvula 13 y provocando el ligero desplazamiento del vástago 19 y por consiguiente el desplazamiento de la válvula 18, con lo cual se abrirán los orificios 16 pasando el aire de la cámara 15 a la cámara del cilindro 8, con lo cual se provoca un desplazamiento del propio émbolo 9, que se transforma en virtud de su unión articulada al anillo 4, en un movimiento basculante de la cabeza 1 hacia atrás. Mientras tanto, el resorte antagonista 21, que tiende a mantener el émbolo 9 ocluido en el cilindro 8, origina la descarga brusca

25

30

1 del aire contenido en el cilindro 8, haciéndolo salir por -
el orificio 22, pasando por el mecanismo sonoro 23 al que -
acciona, y posteriormente el mismo aire pasará por el con-
5 ducto 24, hasta la cámara 25 donde provocará su salida con-
junta con el líquido allí contenido por los conductos 26 -
conectados a los orificios de la nariz.

Finalmente, se produce la introducción del émbolo 9 en el cilindro 8, en virtud de la acción del resorte antagonista y la falta de presión de aire desalojado, con lo cual la cabeza bascula en oposición levantándose.

10 El líquido contenido en la cámara 25, es introducido por el conducto 27 conectado con la boca, al desplazar a la válvula 28, la cual impedirá la salida del mismo líquido por el conducto 27 al ser contraria a este accionamiento.

15 Por lo tanto, el desplazamiento del émbolo 9 en el cilindro 8, va inclinando la cabeza hacia atrás y en el momento de la apertura de la válvula 18, y por la acción del muelle antagonista 21, el émbolo 9 retorna bruscamente, consiguiéndose con esto y con el sonido producido en el dispositivo 23, el efecto de estornudo deseado en cuanto a movimiento y sonido.

25 No se considera necesario hacer más extensa esta descripción para que cualquier persona perita en la materia comprenda perfectamente la idea que se desea patentar, así como las ventajas que de su realización industrial han de derivarse.

30 Por todo ello, y para evitar posibles

1 imitaciones, se presenta esta solicitud, pidiendo la explo-
tación exclusiva de la idea descrita, de acuerdo con las --
consideraciones y puntos que se desean reivindicar que se -
concretan en las páginas siguientes:

5

10

15

20

25

30

[The remainder of the page contains a series of approximately 25 short horizontal dashes, likely representing redacted text or a list of items. The dashes are arranged in a roughly vertical column, starting from the left margin and extending towards the right. There is a solid horizontal line at the bottom right of the page.]

1 Hecha la descripción a que se refiere la memoria
que antecede, es preciso insistir en que los detalles de
realización de la idea expuesta, pueden variar, es decir,
que pueden sufrir pequeñas alteraciones, basadas siempre
5 en los principios fundamentales de la idea, que son en esen-
cia los que quedan reflejados en los párrafos de la descrip-
ción hecha. En efecto, el Artículo 48 del Estatuto vigente
sobre Propiedad Industrial, establece como no patentables,
en su apartado tercero, "los cambios de forma, dimensiones,
10 proporciones y materias de un objeto ya patentado" fijando
así el criterio del legislador en el sentido de que paten-
tada una idea que pueda dar lugar a una realidad práctica
e industrializable, nadie podrá apoyarse en ella para, a
pretexto de haber introducido ligeras modificaciones, pre-
15 sentarla como nueva y propia.

Este principio, en cuanto al alcance de la protec-
ción del objeto patentado se refiere, se halla confirmado
por numerosas Sentencias del Tribunal Supremo, y entre -
ellas, como más terminantes, en las de fechas 16 de octubre
20 de 1954, 23 de enero de 1959, 20 de marzo de 1964 y otras.

Establecido el concepto expresado, en cuanto a la
amplitud que debe darse a la protección solicitada, se re-
25 ducta a continuación la Nota de Reivindicaciones, de acuer-
do con lo que se establece en el último párrafo del apar-
tado tercero del Artículo 100 de la Ley, sintetizando así
las novedades que se desean reivindicar:

NOTA DE REIVINDICACIONES

30 En resumen, el privilegio de explotación exclusi-
va que se solicita, recaerá sobre las reivindicaciones si-
guientes:

1 1ª.- APARATO PARA MUÑEQUERIA QUE SIMULA ESTORNUDO,
caracterizado esencialmente por el hecho de que, siendo del
tipo en los que la cabeza está unida al cuerpo, por la zo-
na del cuello, mediante un conjunto de anillos concéntri-
5 cos y semiejes de acoplamiento que le permiten un movimien-
to basculante hacia atrás y hacia adelante, presenta el
anillo solidario de la cabeza dotado de una prolongación
en horquilla donde vá anclado un cilindro en cuyo interior
se mueve un émbolo, comunicado por su base a un medio insu-
10 flador de aire, accionable a mano, con válvulas acciona-
bles en el sentido favorable a la introducción del aire
en el émbolo, y cuyo émbolo formado por una cámara cerra-
da, presenta dos orificios en la base opuesta por donde
la presión interna del aire tiene escape; viniendo cerra-
15 dos estos orificios por una válvula plana unida a un vást-
tago interno al émbolo y un resorte que tiende a mantener
cerrada dicha válvula, originando el paso del aire del
émbolo a la cámara del cilindro un desplazamiento del
propio émbolo que se transforma, en virtud de su unión
20 articulada al anillo solidario del cuerpo, en un movimien-
to basculante de la cabeza hacia atrás; mientras que una
un resorte antagonista que tiende a mantener el émbolo
ocluido en el cilindro, origina la descarga brusca del
aire contenido en el cilindro, haciéndolo salir por el
25 orificio que el émbolo posee, en comunicación con los
orificios de la nariz del muñeco, a la par que por un
mecanismo sonoro convencional, provocando la salida del
aire mezclado con líquido, que se ha introducido previa-
mente por el orificio de la boca, en una pequeña cámara
30 en la que desemboca el orificio del émbolo antes de los

1 conductos de la nariz; en cuyo desenlace se provoca la in-
troducción del émbolo en el cilindro en virtud de la ac-
ción del resorte antagonista y la falta de presión del --
aire desalojado, con lo que la cabeza bascula en oposición
5 levantándose.

2ª.- Se reivindica por último como
objeto sobre el que ha de recaer el Modelo de Utilidad --
que se solicita por: "APARATO PARA MUÑEQUERIA QUE SIMULA
ESTORNUDO".

10 Todo conforme queda descrito y rei-
vindicado en la presente Memoria descriptiva que consta --
de diez páginas mecanografiadas y dibujos adjuntos.

Madrid, 11 de Enero de 1.977

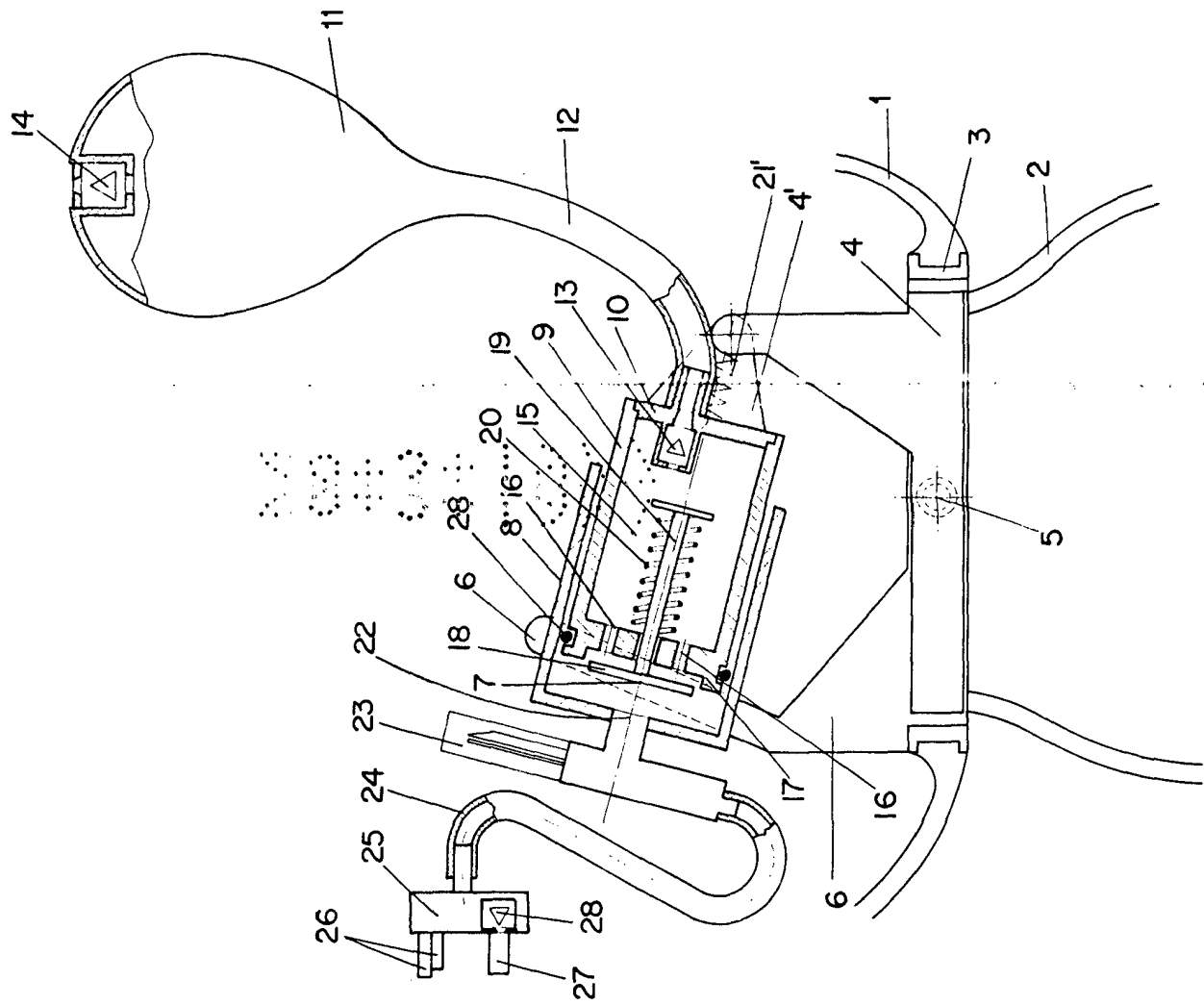
15 BERNARDO UNGRIA

P.P.


20

25

30



ESCALA VARIABLE
Madrid, 11 de ENERO de 1977
BERNARDO UNGRIA
P. P.