



ESPAÑA

19	ES	11	225608	10	Y
22	FECHA DE PRESENTACION				

MODELO DE UTILIDAD

11.
C-5177 1977



30	PRIORIDADES:	32	FECHA	33	PAIS
31	NUMERO				

47	FECHA DE PUBLICIDAD	51	CLASIFICACION INTERNACIONAL
		A61L	

54	TITULO DE LA INVENCIÓN
"DISPOSITIVO HIGIENICO PURIFICADOR-AMBIENTADOR CON DESTINO A MICRO-TELEFONOS"	

71	SOLICITANTE (S)
DON JUAN A. MICO PALAO	

DOMICILIO DEL SOLICITANTE	
Madrid, Núñez de Balboa, 49, 6a	

72	INVENTOR (ES)
El solicitante	

73	TITULAR (ES)
DON JUAN A. MICO PALAO	

74	REPRESENTANTE
D. CARMEN ALCONADA GARCIA	



Es conocido el peligro que pueda proporcionar, y de hecho proporcionan aunque generalmente pasen desapercibidos, - los micro-telefonos de uso normal; tanto aquellos de uso particular y privado, como los de uso público y general. En efecto, el uso habitual y constante de éste medio de comunicación origina la acumulación de bacterias o gérmenes expulsados por el usuario aún sin proponérselo. Basta para ello que tenga un padecimiento ocasional cualquiera, leve en sí mismo, y bastante, sin embargo, para que en el micro-telefono se puedan acumular materias nocivas para la salud de los usuarios que, posteriormente, utilicen el propio servicio.

Por ello, mi mandante, estudiando sobre ésta necesidad ha logrado la creación industrializable de un dispositivo higiénico purificador-ambientador telefónico en el que, al propio tiempo que se han logrado imprimir características idóneas para su aplicación sobre todos y cada uno de los tipos de micrófonos, se ha logrado también dotarlos de las condiciones más ideales reuniendo todos aquellos elementos esenciales determinantes de la mayor higiene, purificación en su caso, y siempre capacitados para la más ideal ambientación.

Todo ello se consigue a base de esencias líquidas, sólidas directamente ubicadas y aún también dispuestas sobre medios de soporte adicionales de perfumes, retención de los mismos, destrucción de gérmenes y aún posibilidades de paso de los efluvios hacia el usuario.

Con arreglo al artículo 175 del vigente Estatuto sobre Propiedad Industrial en su relación con el 100 apartado 4º, se acompaña una hoja de planos a cuyas representaciones se -



hace referencia constante seguidamente y en las que, de forma
30 ma expositiva no limitativa se expresa:

Fig. 1 - Alzado, corte y planta del dispositivo.

Fig. 2 - Alzado y planta del tubo elástico poroso.

Fig. 3 - Alzado lateral del dispositivo en disposición
de montaje.

35 Según las expresadas Figs. 1, 2 y 3, se representa en
-1- la carcasa cuyo destino concierne a su incrustación axial
sobre un micro-telefono -9- a cuyo efecto comporta un cilindro
tubular flexible (es obvio que la ubicación puede igualmente
ser p.e., de corredera, adherida, u otros; todo ello se
40 gún demanden las características del micro-telefono que se -
desea cubrir), cuyo punto central superior viene determinado
por una expansión asimismo tubular -2- e igualmente cilíndrica
ca originándose una cavidad -3- sobre la que se alberga una
celosía -4- dotada p.e., de taladros -5-.

45 El taladro -3-, debajo de la celosía -4-, presenta una
abrazadera continua -6- determinante de entalla cilíndrica y
utilizable para alojar un tubo elástico -7-, cuyo tubo pre-
senta una serie de entallas equidistantes destinadas -8- no
solo a facilitar el desprendimiento de efluvios destruyendo
50 los gérmenes posibles y aún ambientando mediante perfumes o
antisépticos, o ambos a la vez el más normal uso de un apara-
to telefónico, sino también a lograr la más perfecta torsión
del tubo -7- hasta su adaptación sobre la canaladura -6- de
la carcasa -1-2-.

55 A éste efecto, es necesario hacer constar que el tubo -
elástico -7- está previsto para contener en su interior mate-



rias olorosas, higiénicas y/o desinfectantes, bien en estado líquido o sólido, directa o indirectamente a través de materias porosas retenibles de las que se desprenden los efluvios.

60 Puede ser variable en todo cuanto no altere, cambie o modifique la esencialidad descrita.

El solicitante se reserva los derechos que le confieren los Convenios Internacionales vigentes, durante el plazo legal para la extensión territorial de validez de éste privilegio.

65

====0000====



REIVINDICACIONES

N. O T A. - Se reivindica la propiedad de éste Modelo de Utilidad:

- 70 1) - Dispositivo higiénico purificador-ambientador con destino a micro-telefonos, caracterizado porque consta de una carcasa cilíndrica dotada de vértices altamente flexibles la cual, perpendicularmente a aquellos, presenta unos bordes constitutivos de un cilindro ocupado por una celosía provista de taldros o medios similares de captación. Porque los bordes de
- 75 la arista cilíndrica son previstamente dobles de tal modo que mientras los superiores mantienen la celosía, los inferiores originan con aquellos una entalla cilíndrica total.
- 2) - Dispositivo higiénico purificador-ambientador con destino a micro-telefonos, según 1ª reivindicación, caracterizado
- 80 porque la entalla que determina, a su vez, una expansión elevada tubular sobre la carcasa, está destinada a albergar un tubo elástico que mantiene internamente materias olorosas, higiénicas y/o desinfectantes bien en estado líquido o sólido.
- 3) - Dispositivo higiénico purificador-ambientador con destino a micro-telefonos, según 1ª y 2ª reivindicaciones, caracterizado
- 85 porque éste tubo elástico contienen en su interior directamente o por medio de materiales porsos retenibles, esencias higiénicas, antisépticas o simplemente olorosas cuyos efluvios se desprenden por los extremos del tubo elástico y, a su vez, por entallas equidistantes que presenta, las
- 90 cuales al propio tiempo facilitan la torsión precisa del tubo elástico para su ubicación sobre la entalla continua de la carcasa.



4) - "DISPOSITIVO HIGIENICO PURIFICADOR-AMBIENTADOR CON DESTI-
95 NO A MICRO-TELEFONOS"

Esta Memoria Descriptiva consta de seis hojas folicadas y mecanografiadas por una sola cara y de una hoja de planos.

Madrid, 11. ENE. 1977

C. ALONADA

Por D. *[Handwritten signature]*

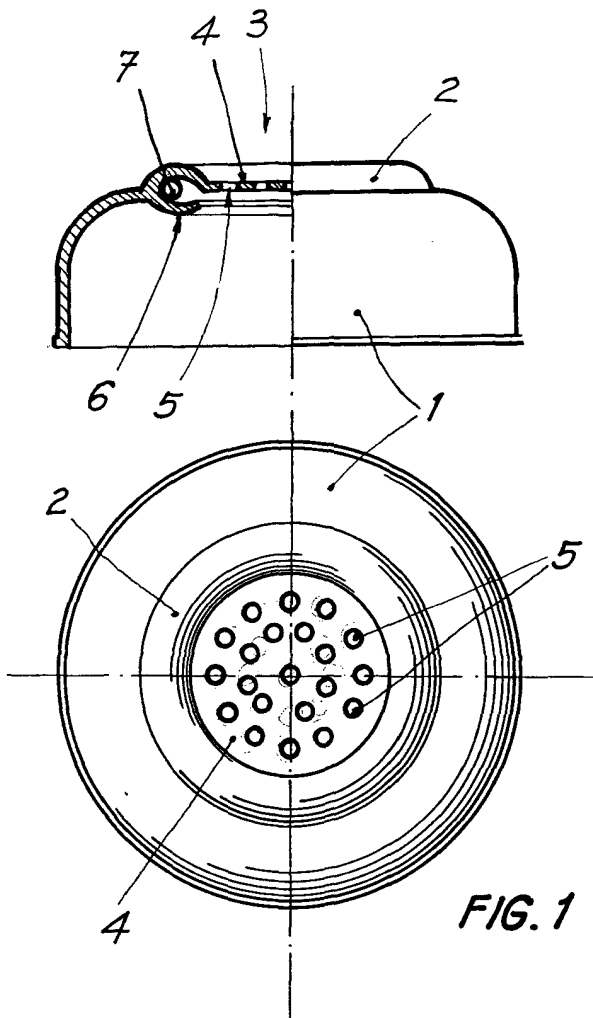


FIG. 1

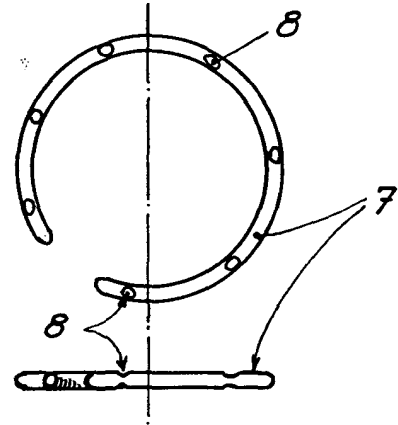


FIG. 2

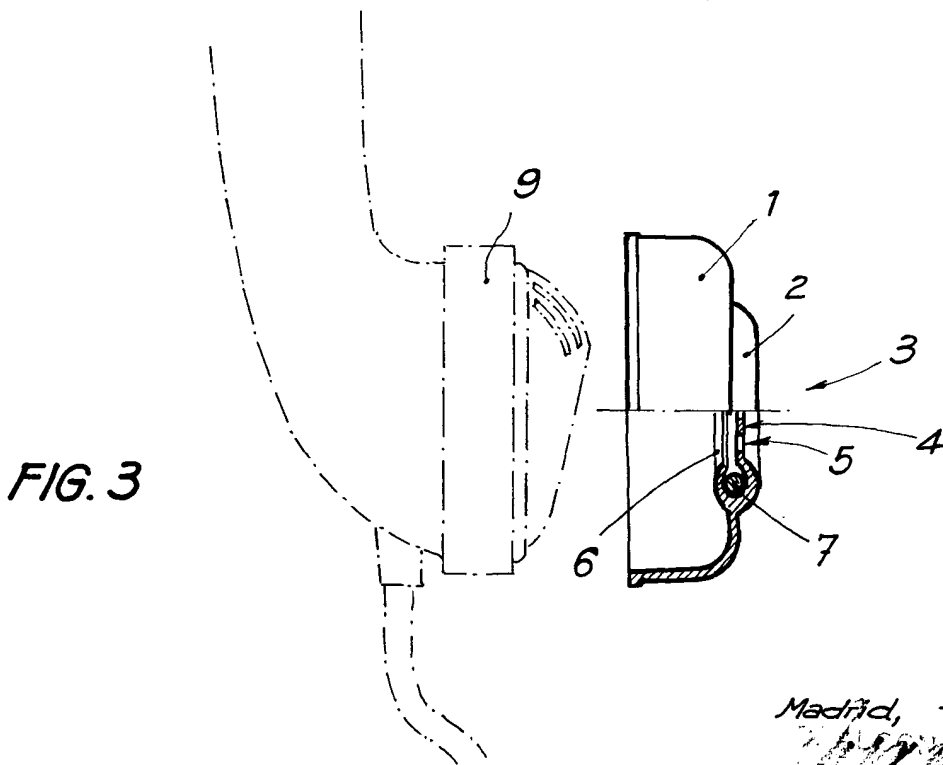


FIG. 3

Madrid, -1. JULI 1977