



ESPAÑA

19 ES	11	225595	10 Y
	21		
	22	FECHA DE PRESENTACION	
		11 enero 1977	

MODELO DE UTILIDAD

30 PRIORIDADES:		
31 NUMERO	32 FECHA	33 PAIS
47 FECHA DE PUBLICIDAD		51 CLASIFICACION INTERNACIONAL
		A47B
54 TITULO DE LA INVENCIÓN		
"MESITA PARA RECEPTORES DE TELEVISIÓN"		
71 SOLICITANTE (S)		
Don Luis CLOTET BALLUS y Don Oscar TUSQUETS GUILLEN		
DOMICILIO DEL SOLICITANTE		
Barcelona, Calle Caspe, 151, pral		
72 INVENTOR (ES)		
73 TITULAR (ES)		
74 REPRESENTANTE		
Don Ignacio PONTI GRAU		

La presente invención se refiere a una mesita para receptores de televisión, de constitución simple y que puede ajustarse a distintas medidas.

5 Las mesitas para televisión conocidas son de medidas determinadas, de forma que para cada receptor es preciso una mesa que presente las medidas correspondientes. Lógicamente ello encarece la fabricación de las mismas.

10 Para evitar este inconveniente se ha ideado una mesita para receptores de televisión que puede adaptar sus medidas a distintos televisores, tanto por lo que se refiere a su anchura, como a su altura.

15 La mesita en cuestión consta de dos pares de montantes, unidos los de cada par por travesaños de apoyo de los pies del receptor, cuyos montantes están dotados de sendos largueros que se disponen adyacentes los de un par respecto a los del opuesto, con posibilidad de graduar sus posiciones respectivas mediante dispositivos de anclaje, en tanto que en los extremos de los largueros pueden montarse en forma intercambiable unas ruedas de deslizamiento de la mesita y unas empuñaduras.

20

Más concretamente los largueros están constituidos por pletinas dotadas de orificios alineados, susceptibles de enfrentarse los de las pletinas adyacentes y ser atravesados por tornillos de anclaje.

25 Por lo que respecta a los travesaños tienen una configuración a modo de caja, cuya cara superior rebasa las dimensiones generales de la misma, en tanto que las paredes laterales están dotadas de orificios alineables con lo ori-

ficios iniciales de las pletinas, atravesados por tornillos de anclaje.

Se han previsto unas pletinas suplementarias para situar junto a uno de los laterales de cada travesaño, cuando los extremos de las pletinas no llegan a la altura de aquellos.

Los montantes son de configuración tubular y en sus extremos se enchufan espigas solidarias a unas ruedas, y los extremos de barras en "U", que constituyen asideros.

Para la mejor comprensión de cuanto queda descrito en la presente memoria, se acompañan unos dibujos en los que, tan sólo a título de ejemplo, se representa un caso práctico de realización del objeto de la invención.

En dichos dibujos, la figura 1 es una vista en perspectiva de un despiece de la mesita; la figura 2 es un detalle a mayor escala y en perspectiva de uno de los travesaños separado de las pletinas; la figura 3 es una sección transversal a mayor escala de uno de los travesaños separado de las pletinas, apareciendo separada la barra que constituye asidero; la figura 4 es una vista similar a la anterior, pero con las piezas montadas; la figura 5 es una vista en planta con los travesaños y montantes seccionados, y las pletinas en posición tal que los extremos de las mismas lleguen a la altura de los travesaños; la figura 6 es una vista similar a la anterior, si bien las pletinas están extendidas y los suplementos están en posición de uso; y la figura 7 es una vista en perspectiva de la mesita montada, si bien los montantes están en posición invertida respecto a la posición

que adoptan en la figura 1.

La mesita para receptores de televisión descrita consta en los dibujos de dos pares de columnas -1- y -2-, de las cuales parten sendas pletinas -3- y -4- que consti-  
5 tuyen largueros, dotadas de orificios -5- y -6- dispuestos en hilera.

Los respectivos pares de pletinas -3- y -4- están unidos por sendos travesaños -7- y -8-, formados por cajas, cuya cara superior -9- y -10- rebasa el contorno general de  
10 la caja y sus bordes extremos se apoyan sobre las pletinas. La unión entre dichos travesaños y las pletinas correspondientes se lleva a cabo mediante tornillos -11- y -12- que atraviesan el primero de los orificios -5- y -6- respectivo, y unos orificios -13- y -14- de los laterales de los travesa-  
15 ños.

Las pletinas adyacentes -3- y -4- pueden unirse en posiciones graduables, por medio de tornillos -15- que atraviesan los orificios -5- y -6- alineados.

Los montantes -1- y -2- son tubulares y en sus ex-  
20 tremos ajustan en posición intercambiable, unas espigas -16- solidarias de ruedas orientables -17-, y los extremos de unas barras en "U" -18-, que constituyen asideros.

El conjunto está completado por plaquitas suplementarias -19-, con un orificio -20-, cuyo grosor equivale al  
25 de los largueros -3- y -4-.

Tal como se desprende de todo lo descrito, la mesita en cuestión puede graduarse extendiendo más o menos las pletinas -3- y -4- y una vez conseguida la posición adecuada

a la anchura del receptor, se estabiliza por medio de tornillos -15- que atraviesan los orificios -5- y -6- alineados. El receptor se apoya sobre las caras -9- y -10- de los travesaños. Si los extremos de las pletinas llegan a la altura de los travesaños -7- y -8- no es necesario utilizar las pla-  
5 quitas suplementarias -19-, y la unión de las pletinas se realiza por medio de tornillos -12- que fijan a la vez los travesaños (figura 5). Si los extremos de las pletinas no alcanzan la posición de los travesaños, entonces es necesario uti-  
10 lizar las plaquitas -19-, para compensar el grueso (figuras 3, 4 y 6).

Según la altura del receptor de televisión, los montantes -1- y -2- se sitúan en la posición que indica la figura 1, es decir con los travesaños y largueros próximos al extremo superior. Si el receptor es de mayor altura, se  
15 invierte la posición de los montantes, de forma que travesaños y largueros quedan en posición más inferior (figura 7). En cualquier caso, las ruedas -17- se enchufan en los extremos inferiores de los montantes, por medio de las es-  
20 pigas -16- y los asideros -18- en los extremos superiores.

De todo lo descrito se desprende que la mesita para receptores de televisión, a pesar de su constitución sencilla, tiene como principal característica la posibilidad de ajustarse a distintas medidas de receptores de tele-  
25 visión.

Serán independientes del objeto de la invención los materiales empleados en la construcción de las distintas piezas que componen la mesita, formas y dimensiones de

las mismas y cuantos detalles accesorios puedan presentarse siempre y cuando no afecten a su esencialidad.

- . -

## R E I V I N D I C A C I O N E S

1. Mesita para receptores de televisión, caracterizada esencialmente por el hecho de que consta de dos pares de montantes, de cada uno de los cuales parte un larguero, arriostrados los de cada par mediante travesaños sobre los que se apoya el receptor, cuyos largueros se disponen en posición deslizable y adyacentes los de un par respecto al otro, con medios para graduar y fijar su posición, ~~ent~~ tanto que en los extremos de los largueros pueden montarse en forma intercambiable unas ruedas de deslizamiento de la mesita, y unas empuñaduras.

2. Mesita para receptores de televisión, según la reivindicación anterior, caracterizada por el hecho de que los largueros constan de sendas pletinas con hileras de orificios alineables y atravesados los de las pletinas adyacentes mediante tornillos de anclaje.

3. Mesita para receptores de televisión, según las reivindicaciones 1 y 2, caracterizada por el hecho de que los travesaños tienen una configuración a modo de caja, cuya cara superior rebasa las dimensiones del contorno de la misma, en tanto que sus paredes laterales están dotadas de orificios enfrentables con cada uno de los orificios iniciales de las pletinas, atravesados por tornillos de anclaje.

4. Mesita para receptores de televisión, según las reivindicaciones 1 a 3, caracterizada por el hecho de que se han previsto unas plaquitas suplementarias, con un orificio, de grueso equivalente al de las pletinas y que se sitúan

junto a un lado de cada travesaño cuando los extremos de las pletinas no alcanzan a éstos.

5 5. Mesita para receptores de televisión, según la reivindicación 1, caracterizada por el hecho de que los montantes son de configuración tubular y en sus extremos inferiores se enchufan unas espigas solidarias de unas ruedas orientables, en tanto que en los superiores encajan los extremos de unas barras en "U" que constituyen asideros.

6. Mesita para receptores de televisión.

La presente memoria descriptiva consta de ocho hojas foliadas escritas a máquina por una sola cara.

Barcelona, 11 de enero de 1977

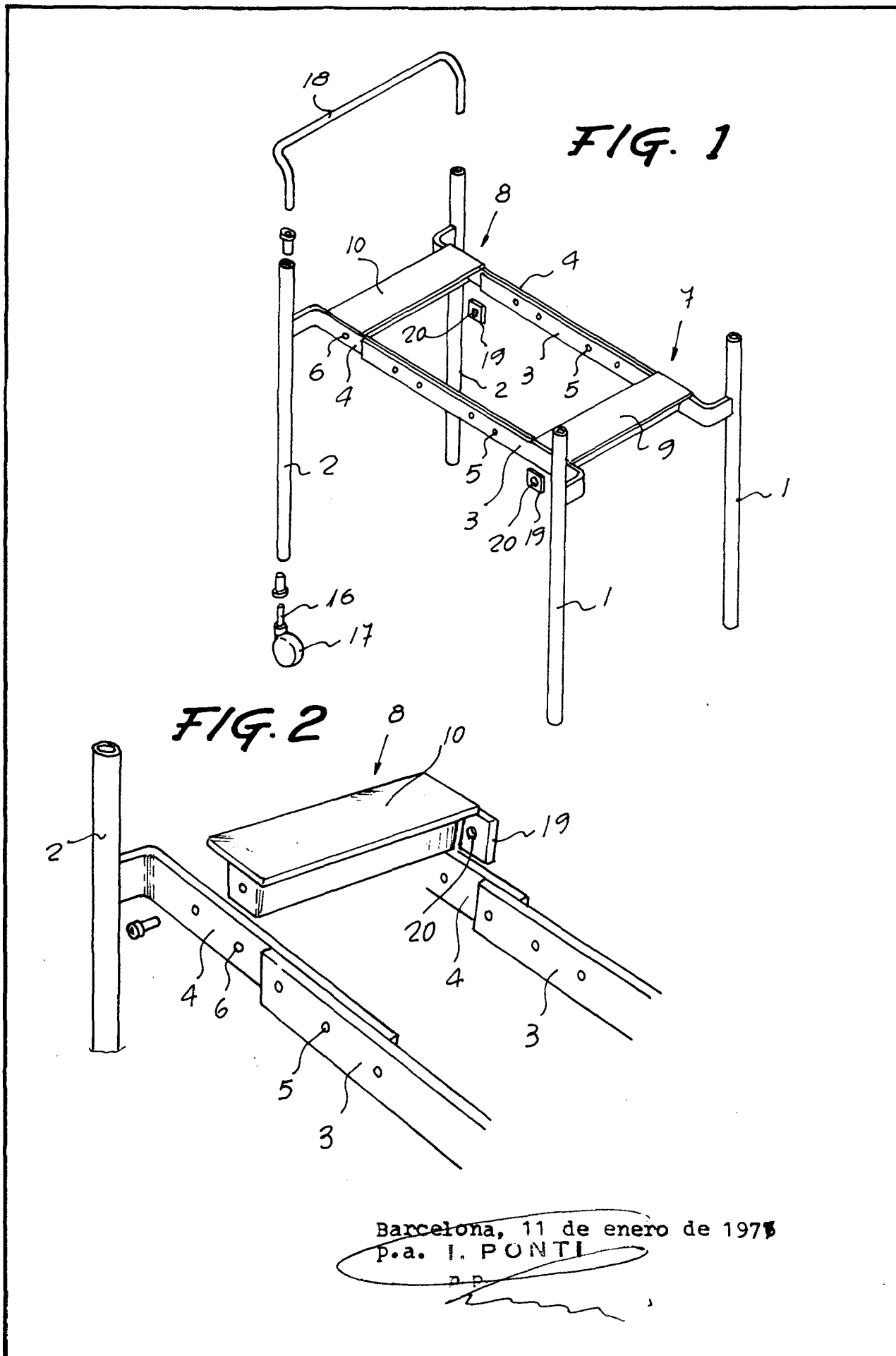
Luis CLOTET BALLÚS y  
Oscar TUSQUETS GUILLEN

P. a. I. PONTI

P. P.

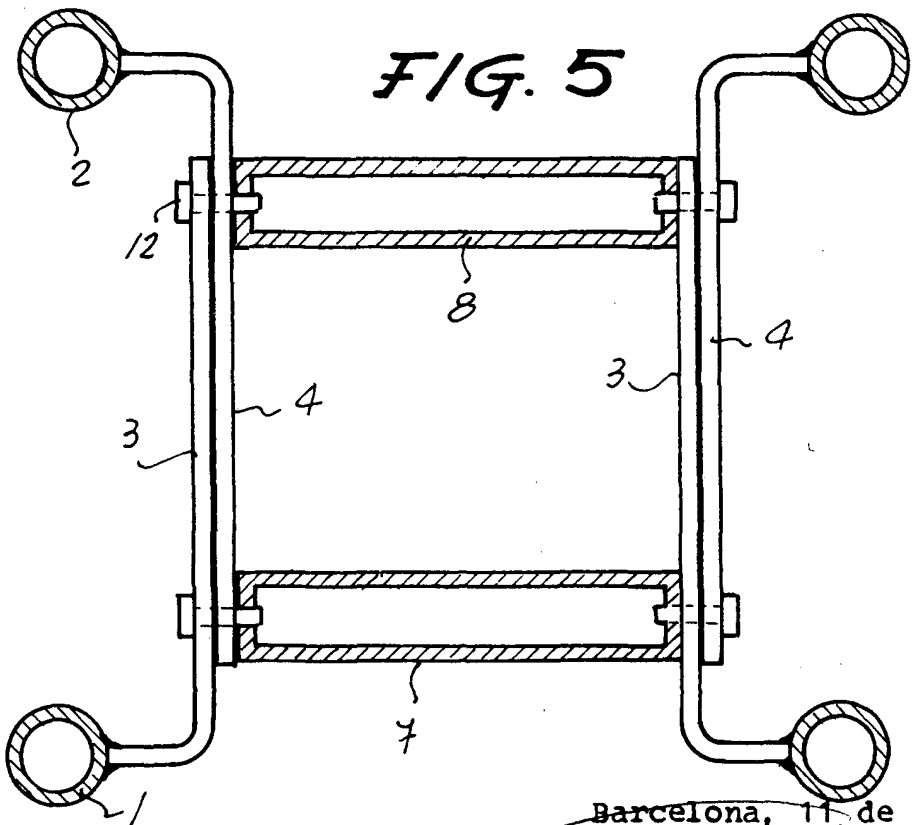
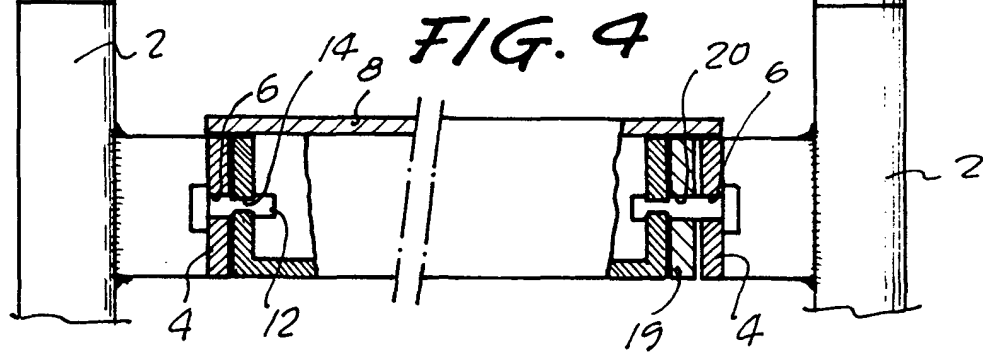
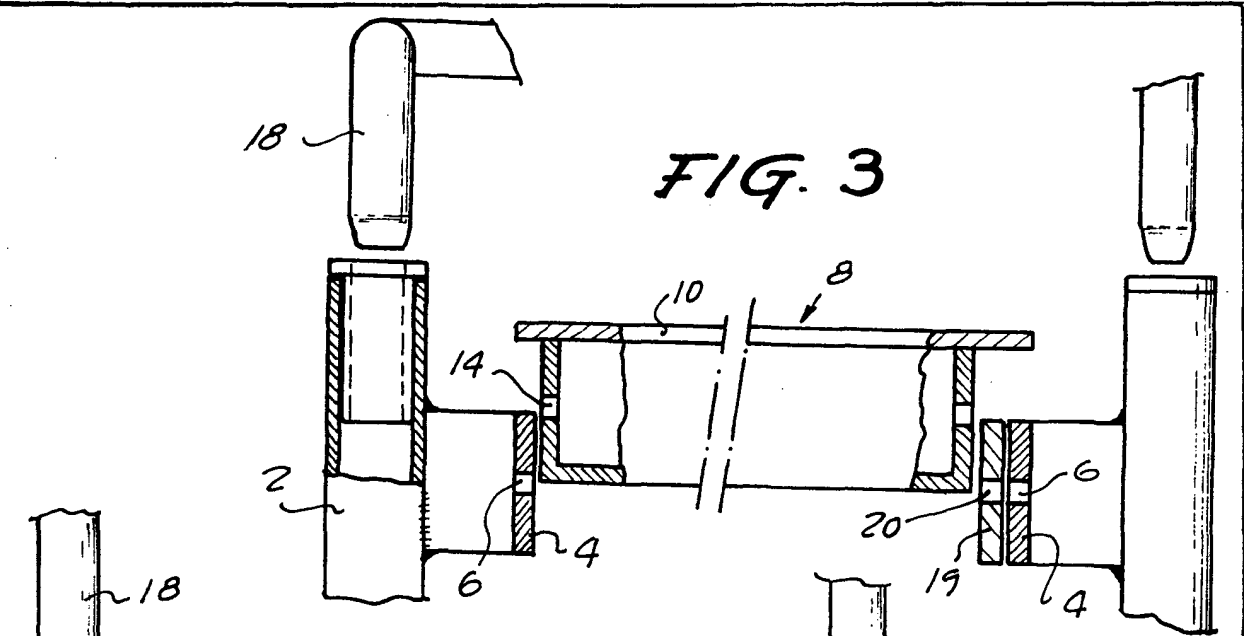


5111/3



Barcelona, 11 de enero de 1978  
p.a. I. PONTI

*[Handwritten signature]*

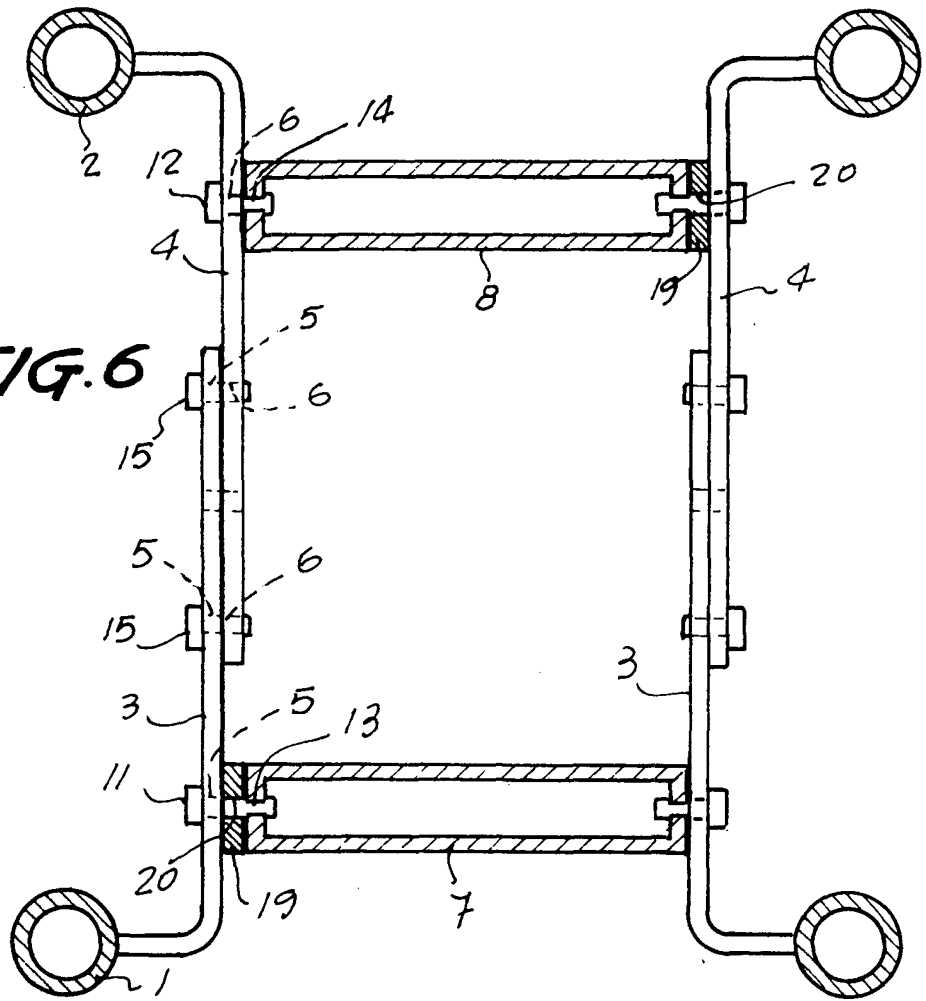


Barcelona, 11 de enero de 1977  
P.a. I. P. U. S. A.  
P. P.

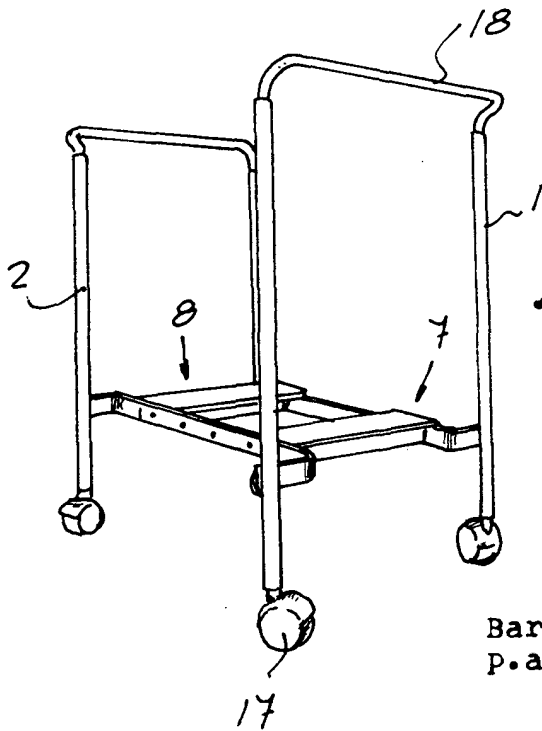
6111/3

67214/3

**FIG. 6**



**FIG. 7**



Barcelona, 11 de enero de 1977  
P.a. I. PONTI  
P.P.