



ESPAÑA

19	ES	11	NUMERO	10	Y
		21	<b>225589</b>		
		22	FECHA DE PRESENTACION		
			10 ENERO 1977		

MODELO DE UTILIDAD

30 PRIORIDADES:		
31 NUMERO	32 FECHA	33 PAIS
47 FECHA DE PUBLICIDAD		51 CLASIFICACION INTERNACIONAL B42D
54 TITULO DE LA INVENCIÓN " AGENDA DESPLEGABLE "		
71 SOLICITANTE (S) Don Honorato LOPEZ Reguero.		
DOMICILIO DEL SOLICITANTE COSLADA (Madrid) - Avda. de San Pablo, 47.		
72 INVENTOR (ES)		
73 TITULAR (ES)		
74 REPRESENTANTE MODESTO POLO SANZ - Agente Oficial de la Propiedad Industrial.		

La presente descripción se refiere, como su enunciado indica, a una agenda desplegable de doble hoja, cada una de las cuales presenta un plegado de fuelle, de modo que queden recogidas entre las tapas o cubiertas de la agenda.

Una característica particularmente importante reside en el hecho de que en cada una de las caras de cada hoja se imprime un trimestre, de modo que cada mes quede repartido entre dos porciones del fuelle, facilitando su visión.

El hecho de que la agenda esté formada por dos hojas, permite reducir la longitud de éstas, proporcionando una mayor manejabilidad del objeto.

Una de las porciones extremas de fuelle de cada una de las hojas queda perfectamente adosada y adherida a la superficie interna de ambas cubiertas, estableciendo una perfecta solidarización de las hojas y cubiertas; merced a la cantidad de pliegues previstos para cada hoja, permite incluir en cada una de ellas una superficie destinada a los datos personales del usuario, lista de direcciones y calendarios del año en curso y del siguiente, eliminando la necesidad de añadir más hojas a la agenda, por lo que ésta queda sumamente simplificada.

A continuación se hará una descripción completa del aludido Modelo con referencia al plano que se acompaña, en el cual se representa, a simple título de ejemplo, no limitativo, una forma preferente de realización susceptible de todas aquellas modificaciones de detalle que no alteren fundamentalmente sus características esenciales.

En dicho plano:

La figura 1, representa una vista de la agenda con sus hojas desplegadas.

- [ La figura 2, corresponde a una sección transversal ]  
de la agenda, mostrando su disposición de plegado.

De acuerdo con la invención, la presente agenda  
está constituida por dos hojas (1) plegadas en fuelle, de  
5 modo que entre dos porciones (2) de éste quede situado un  
mes completo, cuya línea de plegado media se corresponde con  
el plegado cóncavo; en estas condiciones, una de las caras  
extremas (3) queda disponible para incluir calendarios anua-  
les u otros datos; por su parte, la porción de pliegue ex-  
10 trema opuesta (4) queda adosada y adherida a las superfi-  
cias internas de las pastas o cubiertas (5) de la agenda,  
mientras que la cara inmediata (6) queda disponible para in-  
cluir datos personales y relación de direcciones.

De este modo, las dos hojas (1) quedan perfectamen-  
15 te recogidas entre las cubiertas (5) de la agenda, figura 2,  
y cada uno de los meses puede ser apreciado sin necesidad de  
extender totalmente las hojas, al propio tiempo que se elimi-  
nan hojas suplementarias que encarecerían la fabricación de  
la agenda.

20 La forma, dimensiones y materiales podrán ser va-  
riables y, en general, cuanto sea accesorio o secundario siem-  
pre que no altere, cambie o modifique la esencialidad del  
objeto que se describe.

25 Los términos en que queda redactada esta Memoria  
son ciertos y fiel reflejo del objeto descrito, debiéndose  
tomar con carácter amplio y nunca en forma limitativa.

REIVINDICACIONES

1a).- Agenda desplegable, caracterizada porque está constituida por dos hojas plegadas en fuelle y solidarizadas a las cubiertas mediante la adhesión de las superficies extremas de la primera porción de plegado de cada una de las hojas, mientras que entre cada dos porciones de plegado queda establecido un mes completo, de modo que en cada cara de cada hoja quede imprimido un trimestre, previéndose en superficies de porciones extremas espacios para otras inscripciones y datos.

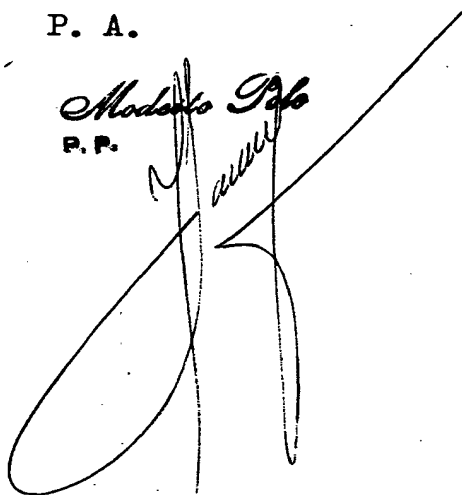
2a).- "AGENDA DESPLEGABLE".

Todo ello según queda expuesto en la presente Memoria que consta de cuatro hojas foliadas y mecanografiadas por una sola cara y una hoja de dibujos que con la misma se acompaña.

MADRID, 10 de Enero de 1977.

P. A.

Modesto Polo  
P. P.

A large, stylized handwritten signature in black ink, written over the typed name 'Modesto Polo' and the initials 'P. P.'. The signature is highly cursive and loops around the typed text.

20

25

30

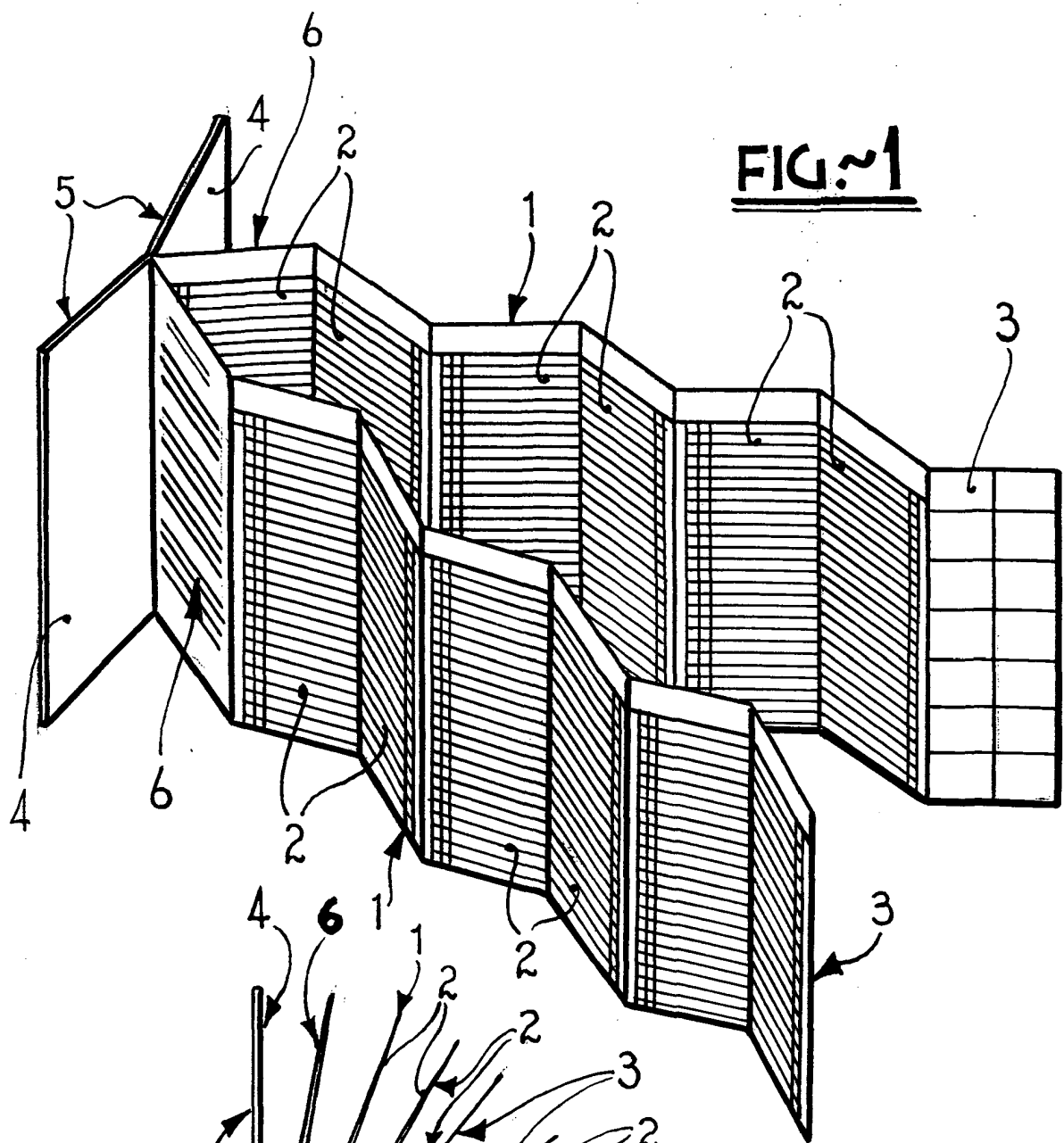


FIG. 1

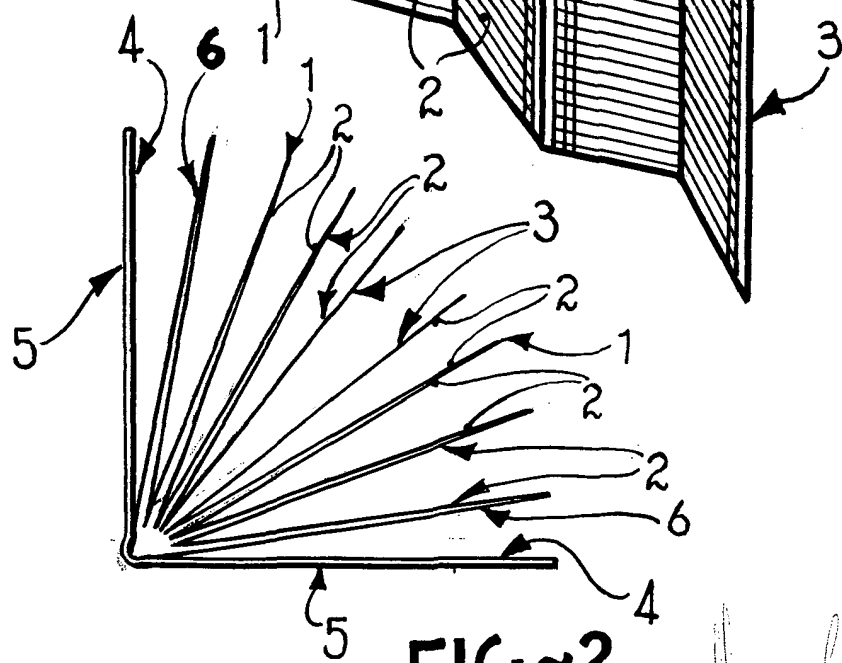


FIG. 2

MADRID, 10 ENE. 1977

Modesto Polo  
R.P.

ESCALA VARIABLE