



ESPAÑA

19	ES	11	NUMERO	225587	10	Y
		21				
		22	FECHA DE PRESENTACION	10 ENE. 1977		

MODELO DE UTILIDAD

30	PRIORIDADES:	32	FECHA	33	PAIS
	31	NUMERO			

47	FECHA DE PUBLICIDAD	51	CLASIFICACION INTERNACIONAL
			B 65.0

54	TITULO DE LA INVENCIÓN
	"TARRO CON CIERRE Y ASA DESMONTABLE".

71	SOLICITANTE (S)
	ZAERAPACK, S.A.

DOMICILIO DEL SOLICITANTE
Ctra. Nacional II, Km. 25,600 - ALCALA DE HENARES (Madrid).

72	INVENTOR (ES)

73	TITULAR (ES)

74	REPRESENTANTE
	D. ANGEL LUIS DE LA HERRAN Y DE LAS POZAS.

El presente Modelo de Utilidad se refiere a un tarro con tapa de cierre hermético y asa desmontable con encastre facilitado.

5. La conservación al semivacío se ha convertido en estos últimos años en una necesidad imperiosa y prácticamente universal para los consumidores españoles que buscan recipientes con este tipo de cierre para conservar, transportar y almacenar alimentos, naturales, condimentados o semipreparados y así hemos visto la enorme difusión que este tipo de envases para cualquier tipo de productos.

10. Sin embargo el cierre hermético es motivo de una cuidada mecanización que obliga a mantener un riguroso control que encarece el artículo que debería ser de costo muy bajo para conseguir mayor difusión y por esta causa se ha ideado utilizar los rebordeados normales y fácilmente mecanizados en los métodos normales de moldeo, así como aprovechar la misma elasticidad de los materiales termoendurentes para montar un asa que facilite el movimiento y manejo del envase.

15. Con el fin de comprender mejor la presente realización vamos a describirla sobre los dibujos adjuntos en los que se ha

20.

materializado una realización preferida de la misma dada a título de ejemplo sin carácter limitativo.

En los dibujos:

5. La figura 1 muestra un alzado lateral con corte parcial y detalle a mayor escala de un envase completo y su cierre hermetizado, y

la figura 2 muestra un detalle a mayor escala de un engarce facilitado de la cabeza del asa.

10. Podemos comprobar que por 1 se ha representado al cuerpo del envase propiamente dicho, cuyo brocal se remata mediante un reborde 6 semicircular o curvo al cual se adapta, en toda su curva, el rebordeado de la tapa 3 en adherencia elástica que hermetiza el cierre, tanto más cuanto mayor sea la superficie curva en contacto.

15. A los costados del cuerpo 1 se disponen los alojamientos 7 de boca estrangulada por garganta y pantalla lateral 5 que facilita la inclusión a presión de la cabeza de seta 4 en que terminan las ramas del asa 2, permitiendo y facilitando, enormemente, la inserción rápida y eficaz del asa cuya testa de
20. inserción se dirige indirectamente hacia la muesca estrangulada

cuya garganta deja pasar muy forzado el pié de la seta y lo mantiene fijo aunque admitiendo el giro de toda el asa.

- Dentro de la esencialidad de la invención caben variantes de detalle, asimismo protegidas y así podrá ser cualquiera la
5. Forma y tamaño del envase así como el valor curvo del reborde en correspondencia con la media caña del canto de la tapa, cualquiera la dimensión de la pantalla direccional para la muesca de inserción de la cabeza del asa y, desde luego, cualesquiera las dimensiones y materias en que se realice.

10. NOTA

Hecha la descripción del presente invento se hace constar que lo que se declara como no practicado ni divulgado en España comprende las siguientes

REIVINDICACIONES

15. 1ª.- Tarro con cierre y asa desmontable, caracterizado por el hecho de constar de un reborde curvado cuyo valor de arco se corresponde con el canal perimetral que contornea la tapa de cierre, de forma que se adapten superficialmente en encaje ligeramente forzado, mientras que en puntos diametralmente opuestos se disponen alojamientos estrangulados
- 20.

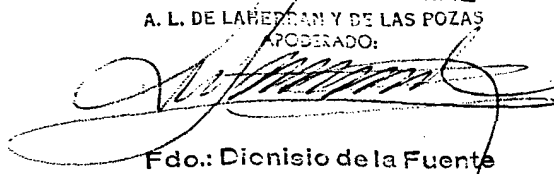
con garganta para alojar el pié de seta de las testas del asa que para facilitar su inserción son dirigidas por pantalla lateral deflectora que cubre escapes posicionales de la cabeza de seta.

5. 28.- TARRO CON CIERRE Y ASA DESMONTABLE.

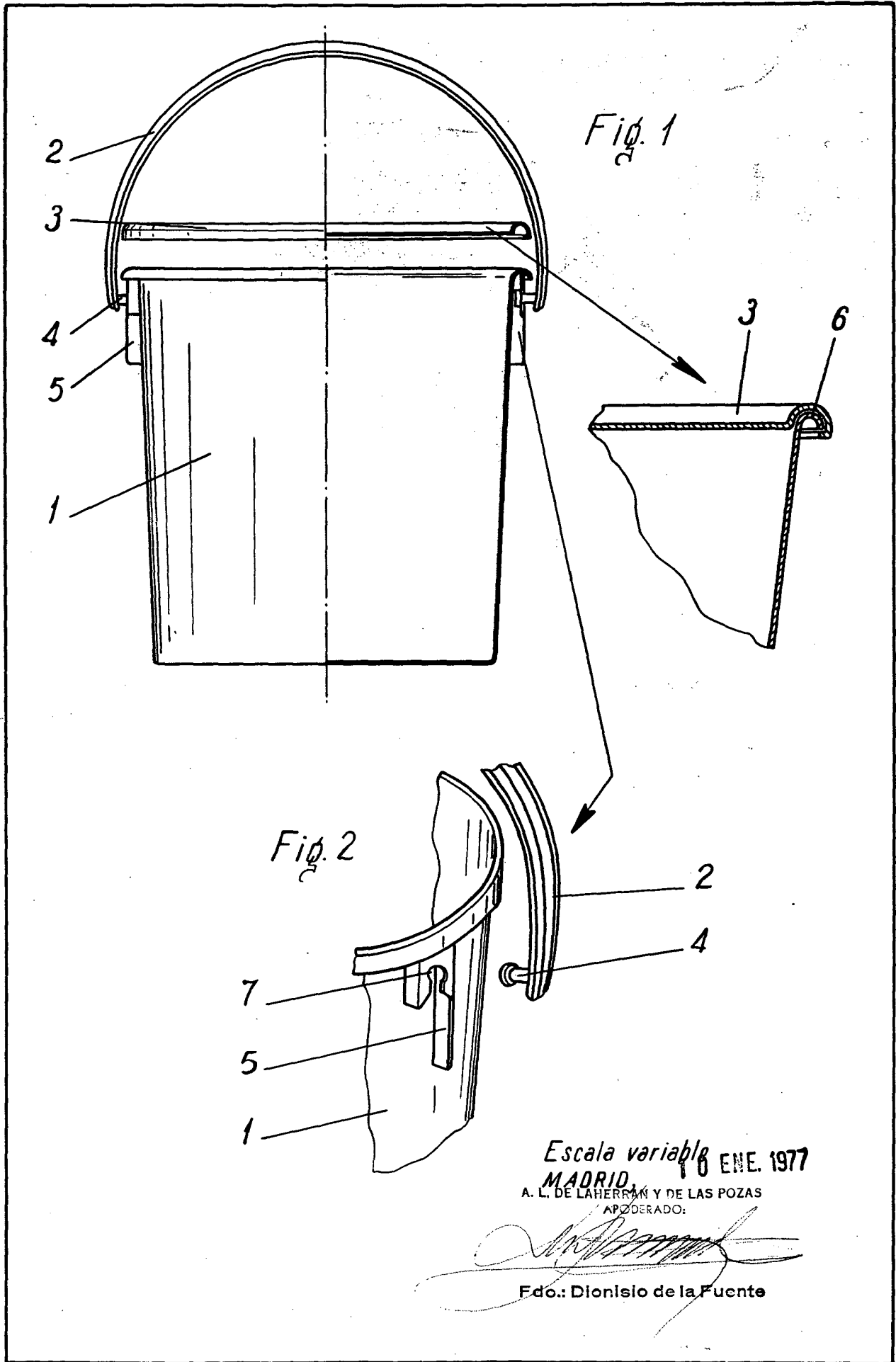
Según se describe y reivindica en la presente Memoria Descriptiva que consta de cinco hojas foliadas y mecanografiadas por una sola cara y de una lámina de dibujos.

Madrid, a 10 ENE. 1977

EL AGENTE OFICIAL
A. L. DE LAHERRAN Y DE LAS POZAS
APODERADO:



Fdo.: Dionisio de la Fuente



Escala variable ENE. 1977
MADRID,
A. L. DE LAHERRAN Y DE LAS POZAS
APODERADO:

Fdo.: Dionisio de la Fuente