



ESPAÑA

(19) ES	(11) NÚMERO	225561	(10) Y
(21)	(22) FECHA DE PRESENTACION	7 ENE. 1977	

MODELO DE UTILIDAD

(30) PRIORIDADES:	(31) NÚMERO	(32) FECHA	(33) PAIS
-------------------	-------------	------------	-----------

(47) FECHA DE PUBLICIDAD	(81) CLASIFICACION INTERNACIONAL A47G
--------------------------	--

(54) TITULO DE LA INVENCIÓN "ESPEJO".
--

(71) SOLICITANTE (S) Don Francisco COMA PUIG

DOMICILIO DEL SOLICITANTE Granollers (Barcelona), Carretera de Vallderiolf, sin número

(72) INVENTOR (ES)

(73) TITULAR (ES)

(74) REPRESENTANTE Don ANTONIO DOÑAQUE

La presente invención se refiere a un espejo especialmente indicado para cuartos de aseo, tocadores y similares.

5 La instalación de un espejo requiere como complemento indispensable una buena iluminación frontal en relación a la persona situada delante de él, para que pueda observar con toda claridad el rostro. Normalmente esta iluminación es lateral o elevada, pues debe colocarse a los lados del espejo o por encima de él, con lo cual
10 produce sombras que impiden una visión perfecta del rostro reflejado.

Con el fin de solucionar este problema se ha ideado el espejo objeto de la invención, dotado de medios de iluminación incorporados.

15 El espejo en cuestión se caracteriza porque en espacios próximos a su contorno se han previsto zonas transparentes y detrás del espejo se halla situada una placa translúcida que actúa de pantalla difusora, en tanto que detrás de esta pantalla difusora están instaladas lámparas
20 luminosas, preferiblemente en forma de tubo.

Para la mejor comprensión de cuanto queda descrito en la presente memoria, se acompañan unos dibujos en los que, tan sólo a título de ejemplo, se representa un caso práctico de realización del objeto de la invención.

25 En dicho dibujo, la figura 1 es una vista en perspectiva parcialmente seccionada de un tramo del espejo; la figura 2 es un detalle en sección longitudinal;

y las figuras 3 y 4 son sendas vistas en alzado frontal de dos espejos con las zonas transparentes situadas en distintas posiciones.

El espejo descrito consta en el dibujo de una caja (1), cuya cara frontal está ocupada por un espejo (2), con franjas transparentes (3), preferentemente situadas próximas a los bordes del espejo. Detrás del espejo (2) está dispuesta una pantalla translúcida (4), con finalidad difusora. En el interior de la caja (1) y coincidiendo con la posición de las franjas transparentes, están montados unos tubos luminosos (5).

Como se desprende fácilmente de todo lo descrito la luz que parte de los tubos (5) es difundida por la pantalla (4) y atraviesa las zonas transparentes (3) que contornean el espejo (2), de forma que iluminan perfectamente el rostro de la persona situada frente al espejo.

Además de la perfecta iluminación que se consigue con el espejo descrito, cabe señalar la ventaja que supone el poder prescindir de los apliques y lámparas murales que normalmente se montan alrededor del espejo, con lo que se ahorra un considerable espacio y, además, la instalación del conjunto resulta más económica.

Serán independientes del objeto de la invención los materiales empleados en la construcción de los distintos componentes del espejo, formas y dimensiones de los mismos, disposición de las zonas transparentes y cuantos detalles accesorios puedan presentarse, siempre y cuando

55 no afecten a su esencialidad.

- . -

R E I V I N D I C A C I O N E S

60 1ª.- Espejo, caracterizado esencialmente por el hecho de que está dotado de unas zonas transparentes situadas preferentemente junto a sus bordes, detrás de cuyo espejo está montada una placa translúcida y difusora, dispuesta delante de unos focos luminosos que difunden su luz a través de la placa translúcida y las zonas transparentes.

65 2ª.- Espejo, según la reivindicación anterior, caracterizado por el hecho de que el espejo consta de una caja cuya cara frontal está ocupada por el espejo propiamente dicho, detrás del cual se encuentra la placa translúcida y finalmente los focos luminosos encerrados en la caja.

3ª.- "ESPEJO".

La presente Memoria consta de CINCO HOJAS mecanografiadas a doble espacio, por una sola cara, de SESENTA Y NUEVE LINEAS y de UNA HOJA DE PLANOS, para su mejor comprensión.

Madrid, 7 ENE. 1977

P. A.



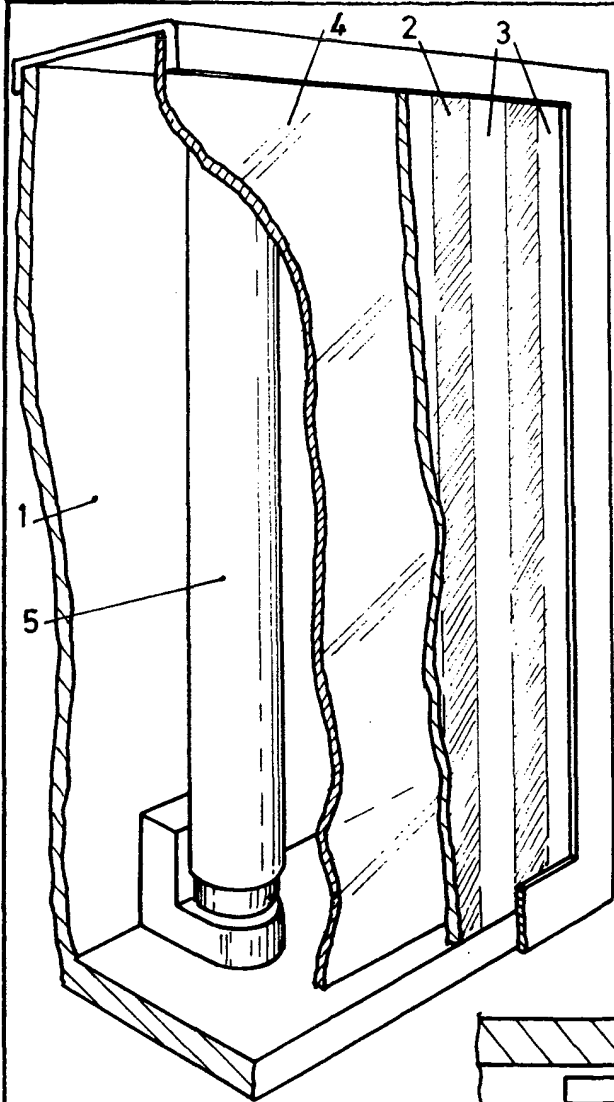


FIG. 1

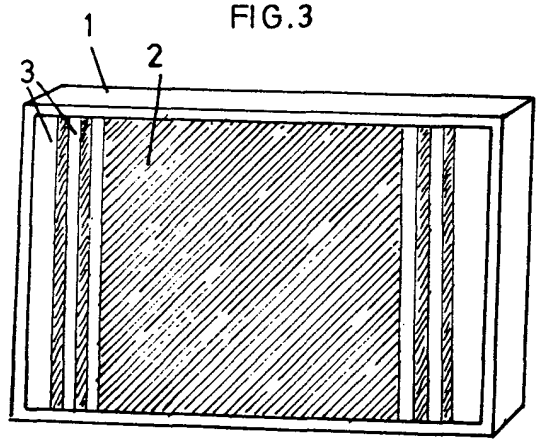


FIG. 3

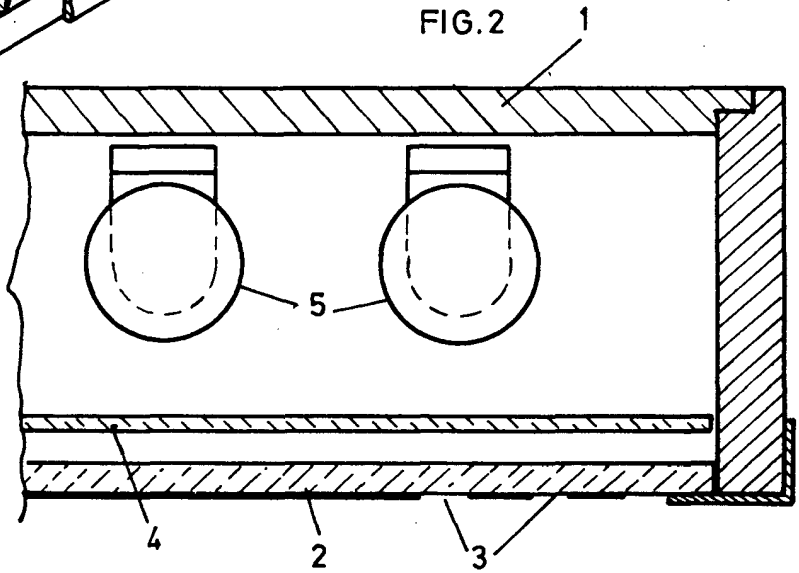


FIG. 2

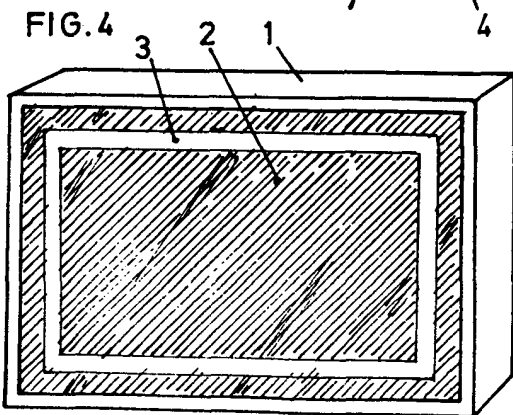


FIG. 4

Madrid, 7 ENE. 1977

Escala variable