



ESPAÑA

⑩ ES	⑪ NUMERO	⑩ Y
	21	
	⑫ FECHA DE PRESENTACION	
		7-1-77

MODELO DE UTILIDAD

225.559

③① PRIORIDADES:	③② FECHA	③③ PAIS
③① NUMERO		

④⑦ FECHA DE PUBLICIDAD	⑤① CLASIFICACION INTERNACIONAL
	F16K

⑤③ TITULO DE LA INVENCIÓN
"TERMINAL EMULSIONADOR DE AGUA PARA GRIFOS PERFECCIONADO"

⑦① SOLICITANTE (S)
D. JUAN RUBIO SALAS

DOMICILIO DEL SOLICITANTE
C/ Rosendo Arús, nº 11-13 y 15 BARCELONA (14)

⑦② INVENTOR (ES)

⑦③ TITULAR (ES)

⑦④ REPRESENTANTE
D. BERNARDO UNGRIA GOIBURU

1 El Estatuto vigente sobre Propiedad Industrial, de
26 de Julio de 1929, en su texto refundido publicado el 30
de Abril de 1930, establece los caracteres de patentabili-
dad de las invenciones de tipo industrial que tienen por
5 objeto obtener ventajas sobre lo ya conocido, admitiendo
por consiguiente como patentables, las nuevas máquinas, a-
paratos, instrumentos, procesos de fabricación, etc. La am-
plitud de conceptos previstos como patentables, ha llevado
al legislador a aclarar (Artº. 46) que la enumeración con-
10 tenida en dicho cuerpo legal es puramente enunciativa y no
limitativa, haciéndola extensiva incluso a los descubrimien-
tos de tipo científico (Artº. 47).

15 El Decreto de 26 de Diciembre de 1947, recogiendo
la Orden de 18 de Noviembre de 1935, confirma el criterio
legal de que también serán patentables los instrumentos, ob-
jetos, o partes de los mismos, que aporten a la función a
que son destinados, un beneficio o efecto nuevo, y en defi-
nitiva que constituyan una mejora sustancial sobre lo ante-
riormente conocido.

20 Pues bien, a tenor de lo expuesto, y en base al ar-
ticulado que recoge los conceptos expresados, debe conside-
rarse, que la invención a que se refiere la presente memo-
ria, constituye una novedad industrial, con características
y ventajas que la hacen merecedora del privilegio de explo-
25 tación exclusiva que por ella se solicita, premiando así
los méritos de quien aporta a la industria del país una me-
jora efectiva y precisamente comprendida entre las enuncia-
das por la Ley como patentables. (Arts. 46 y 47 en relación
con el 171, en su nueva redacción afectada por la Orden de
30 18 de Noviembre de 1.935).

1 La presente invención, según se expresa en el enunciado de esta Memoria descriptiva, se refiere a un terminal emulsionador de agua para grifos, perfeccionado.

5 La misión fundamental del terminal que nos ocupa es transformar el flujo turbulento en flujo laminar. Dicho de otra forma, encauzar las partículas fluidas que se mueven de forma desordenada dentro de las canalizaciones para que se muevan según trayectorias paralelas y formando el conjunto de ellas capas y láminas. Es decir, evitar salpicaduras, economizar, en consecuencia, agua. Y al mismo tiempo, aprovechar los medios transformadores, de las filtrantes, para retener impurezas en suspensión en el agua, tales como arenillas, óxidos metálicos y demás partículas sólidas.

15 El terminal emulsionador de agua que la invención propone, concretamente, es del tipo de los que comprenden un casquillo flexible de acoplamiento al grifo, cuyo casquillo se halla provisto de uno o más tabiques radiales multiperforados, y dotado de un capuchón cuya salida se encuentra interferida por una serie de tamices filtrantes. La característica original y ventajosa del terminal que nos ocupa consiste en que el mencionado casquillo flexible presenta en la parte de acoplamiento para el capuchón una pluralidad de estrías verticales que, en el momento de establecerse la relación entre partes, pueden o no relacionarse con una serie de estrías verticales dispuestas equidistantemente en la embocadura del mencionado capuchón.

20
25
30 Si se desea un flujo laminar aireado

1 (pequeñas burbujas), se harán coincidir, mediante giro del
capuchón, las estrías verticales del referido capuchón con
las estrías existentes en el casquillo flexible, con lo cual
el aire atmosférico será absorbido por depresión y se emul-
5 sionará con el agua.

Por el contrario, si lo que se desea es obtener un flujo laminar, entonces se girará el capuchón en el sentido de desalinearse sus muescas con respecto a las estrías del casquillo flexible, con lo cual el aire atmosférico no será absorbido y, consecuentemente, no entrará -
10 en contacto con el flujo de agua.

Para que se comprendan más fácilmente las características del terminal que nos ocupa, se acompaña a la presente Memoria descriptiva, formando parte integrante de la misma, una hoja de planos donde se representa lo siguiente:

15 **Figura 1ª.-** Corresponde a una vista en perspectiva, parcialmente seccionada, del casquillo flexible que conforma una parte del terminal emulsionador de agua para grifos que constituye el objeto de la presente -
20 invención. En esta ilustración puede observarse los alojamientos anulares para los tabiques multiperforados, así -- como las estrías verticales cuya función se expresó más -- arriba.

25 **Figura 2ª.-** Representa una vista en -- perspectiva del capuchón que junto con el aludido cuerpo - flexible dan forma al terminal emulsionador que nos ocupa. En esta figura se ha realizado una retirada parcial de material al objeto de mostrar como la boca de salida de es-
30 te capuchó se halla interferida por tamices filtrantes.

1 Por último, la figura 3ª muestra esquemáticamente y en perspectiva los tabiques multiperforados que se alojan establemente en los canales anulares previstos en el cuerpo flexible.

5 De acuerdo con lo que se ha dicho y como puede comprobarse, el terminal emulsionador de agua para grifos a que se refiere la presente Memoria se constituye a partir de un casquillo o cuerpo tubular flexible, referencia 1, el cual preferentemente adopta una forma --
10 troncocónica con la embocadura menor 2 destinada a acoplarse al grifo de que se trate. En prolongación de la embocadura mayor este cuerpo tubular flexible 1 se prolonga en una porción cilíndrica 3, en cuya superficie lateral --
15 interna se encuentra tallada una garganta anular 4 que -- sirve de alojamiento y retención estable para una serie -- de tabiques 5 profusamente perforados. En la superficie --
20 lateral de esta porción cilíndrica 3 se han previsto una serie de estrías 6 que discurren en el sentido de las generatrices. Tales estrías 6 pueden opcionalmente o no coincidir con unas muescas 7 practicadas en igual número y disposición en la embocadura del capuchón referenciado con 8.

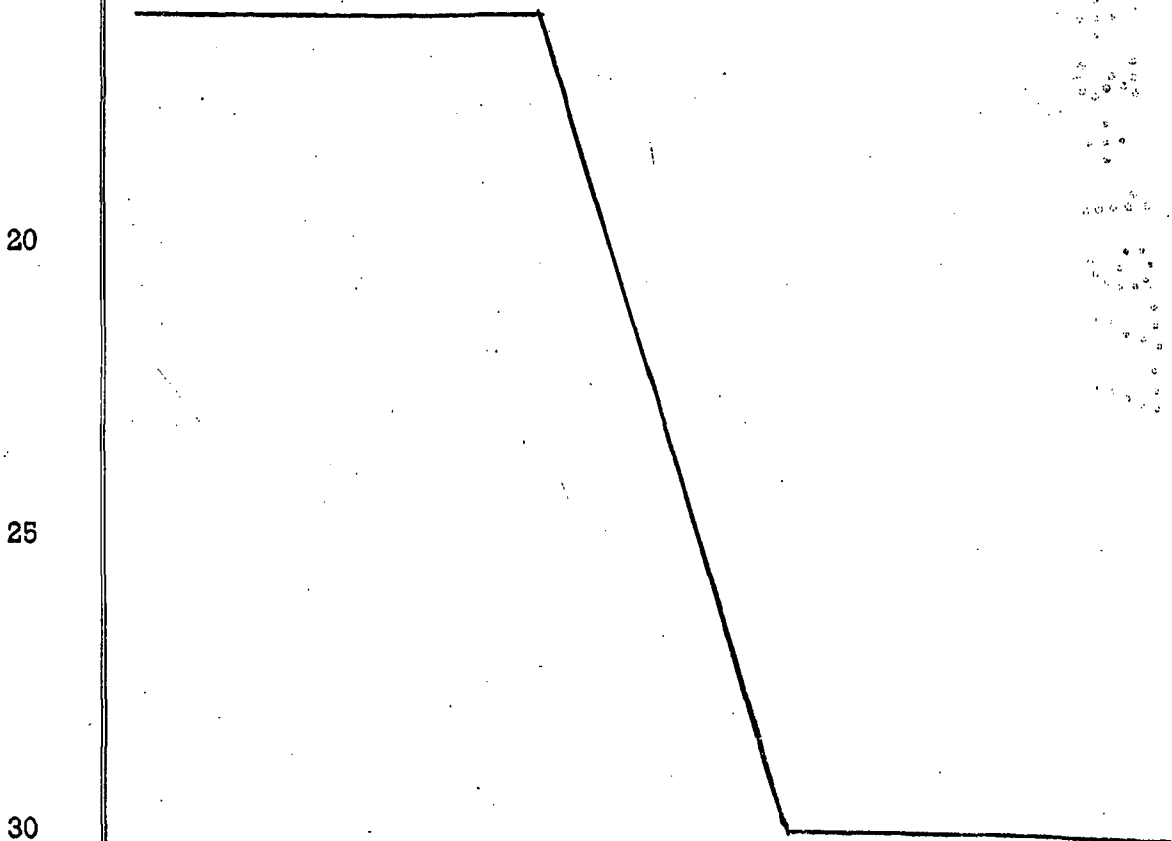
25 La boca de salida de este capuchón 8 se halla interferida por tamices filtrantes 9 (preferentemente en número de tres), los cuales quedan separados del frente de acoplamiento del cuerpo flexible 1 merced a la -- existencia en la extensión cilíndrica 3 de los tetones -- que se indican con 10.

30 Considerando que todas las piezas o partes componentes de este terminal se hallan perfectamente relacionadas y ajustadas entre sí, es decir dispuestos

1 los tabiques 5 en su correspondiente alojamiento anular -
4, los tamices filtrantes 9 en correspondencia con la bo-
ca de salida del capuchón 8 y éste relacionado a la exten-
5 sión cilíndrica 3 del cuerpo flexible 1, si el usuario --
quiere obtener un flujo laminar aireado (pequeñas burbujas),
deberá girar el capuchón 8 en el sentido de alinear perfec-
tamente las muescas 7 con las estrías verticales 6, de for-
ma que el aire atmosférico será absorbido a través de la -
canalización establecida hacia el interior del terminal, -
10 emulsionándose con el agua procedente de la red.

De esta forma quedan totalmente eli-
minadas las salpicaduras.

Ahora bien, si se pretende que el flu-
jo sea unicamente laminar, entonces el usuario girará el -
15 capuchón 8 en el sentido de desalinear



1 Hecha la descripción a que se refiere la memoria
que antecede, es preciso insistir en que los detalles de
realización de la idea expuesta, pueden variar, es decir,
que pueden sufrir pequeñas alteraciones, basadas siempre
5 en los principios fundamentales de la idea, que son en esen-
cia los que quedan reflejados en los párrafos de la descrip-
ción hecha. En efecto, el Artículo 48 del Estatuto vigente
sobre Propiedad Industrial, establece como no patentables,
en su apartado tercero, "los cambios de forma, dimensiones,
10 proporciones y materias de un objeto ya patentado" fijando
así el criterio del legislador en el sentido de que paten-
tada una idea que pueda dar lugar a una realidad práctica
e industrializable, nadie podrá apoyarse en ella para, a
pretexto de haber introducido ligeras modificaciones, pre-
15 sentarla como nueva y propia.

Este principio, en cuanto al alcance de la protec-
ción del objeto patentado se refiere, se halla confirmado
por numerosas Sentencias del Tribunal Supremo, y entre
20 ellas, como más terminantes, en las de fechas 16 de octubre
de 1954, 23 de enero de 1959, 20 de marzo de 1964 y otras.

Establecido el concepto expresado, en cuanto a la
amplitud que debe darse a la protección solicitada, se re-
25 dacta a continuación la Nota de Reivindicaciones, de acuer-
do con lo que se establece en el último párrafo del apar-
tado tercero del Artículo 100 de la Ley, sintetizando así
las novedades que se desean reivindicar:

NOTA DE REIVINDICACIONES

En resumen, el privilegio de explotación exclusi-
30 va que se solicita, recaerá sobre las reivindicaciones si-
guientes:

1
5
10
15
20
25
30

1ª.- "TERMINAL EMULSIONADOR DE AGUA PARA GRIFOS, PERFECCIONADO", del tipo que comprende un casquillo flexible de acoplamiento al grifo provisto de uno o más tabiques radiales multiperforados y dotado de un capuchón de salida interferida por tamices filtrantes; caracterizado esencialmente porque el casquillo flexible presenta en la parte de acoplamiento del capuchón una pluralidad de estrías verticales, mientras que el capuchón en su boca de acoplamiento está dotado de muescas que, opcionalmente coincidentes con las estrías, constituyen conductos de admisión de aire por depresión, mientras que en otra posición opcional las estrías no coinciden con las muescas y los conductos de admisión de aire por depresión, quedan cegados, habiéndose previsto en el frente de acoplamiento del cuerpo flexible, tetones separadores de éste con los tamices filtrantes del capuchón.

2ª.- Se reivindica por último como objeto sobre el que ha de recaer el Modelo de Utilidad que se solicita: "TERMINAL EMULSIONADOR DE AGUA PARA GRIFOS - PERFECCIONADO".

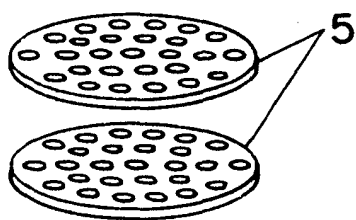
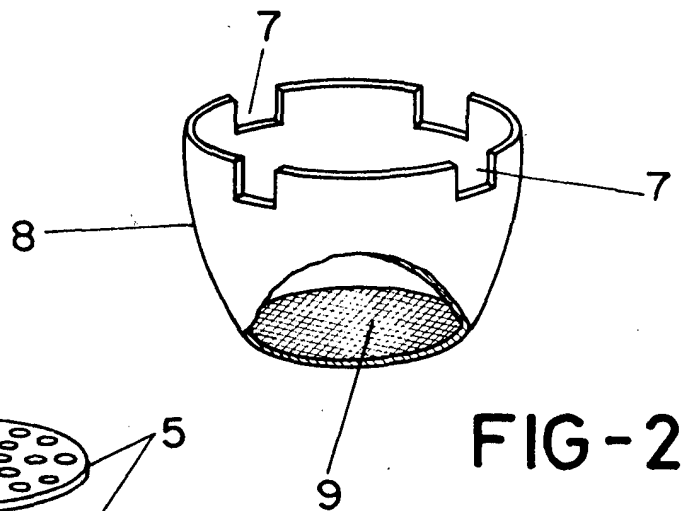
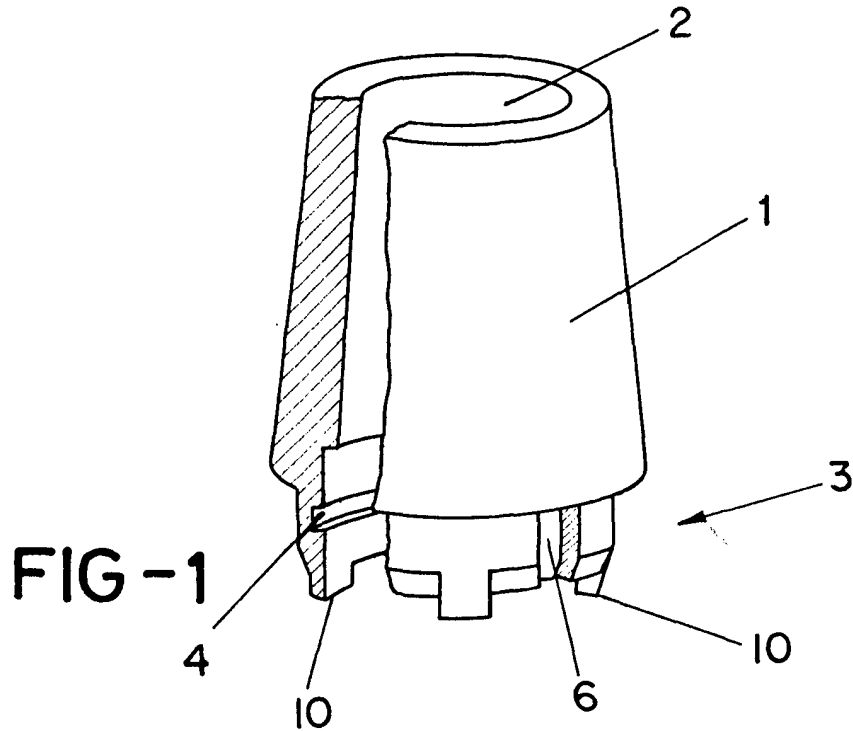
Todo conforme queda descrito y reivindicado en la presente Memoria descriptiva que consta de ocho páginas mecanografiadas y dibujos adjuntos.

Madrid, 7 de Enero de 1.977

BERNARDO UNGRIA

P.D.





ESCALA VARIABLE

Madrid, 7 de
BERNARDO UNGRIA de 1977
P. P.