



ESPAÑA

225.558

10 ES	11 NUMERO	21	225.558	10 Y
	FECHA DE PRESENTACION		7-1-77	

MODELO DE UTILIDAD

C 29 JUN. 1977

30 PRIORIDADES:		
31 NUMERO	32 FECHA	33 PAIS
47 FECHA DE PUBLICIDAD		61 CLASIFICACION INTERNACIONAL A 63 H
64 TITULO DE LA INVENCIÓN MUÑECO ARTICULADO, PERFECCIONADO.		
71 SOLICITANTE (S) D. OLEGARIO BERNEBEU BERNABEU.		
DOMICILIO DEL SOLICITANTE C. Virgen Desamparados, final IBI (Alicante).		
72 INVENTOR (ES)		
73 TITULAR (ES)		
74 REPRESENTANTE D. BERNARDO UNGRIA GOIBURU.		

1 El Estatuto vigente sobre Propiedad Industrial, de
26 de Julio de 1929, en su texto refundido publicado el 30
de Abril de 1930, establece los caracteres de patentabili-
5 dad de las invenciones de tipo industrial que tienen por
objeto obtener ventajas sobre lo ya conocido, admitiendo
por consiguiente como patentables, las nuevas máquinas, a-
paratos, instrumentos, procesos de fabricación, etc. La am
plitud de conceptos previstos como patentables, ha llevado
al legislador a aclarar (Artº. 46) que la enumeración con-
10 tenida en dicho cuerpo legal es puramente enunciativa y no
limitativa, haciéndola extensiva incluso a los descubrimien-
tos de tipo científico (Artº. 47).

El Decreto de 26 de Diciembre de 1947, recogiendo
la Orden de 18 de Noviembre de 1935, confirma el criterio
15 legal de que también serán patentables los instrumentos, ob-
jetos, o partes de los mismos, que aporten a la función a
que son destinados, un beneficio o efecto nuevo, y en defi-
nitiva que constituyan una mejora sustancial sobre lo ante-
riormente conocido.

20 Pues bien, a tenor de lo expuesto, y en base al ar-
ticulado que recoge los conceptos expresados, debe conside-
rarse, que la invención a que se refiere la presente memo-
ria, constituye una novedad industrial, con características
y ventajas que la hacen merecedora del privilegio de explo-
25 tación exclusiva que por ella se solicita, premiando así
los méritos de quien aporta a la industria del país una me-
jora efectiva y precisamente comprendida entre las enuncia-
das por la Ley como patentables. (Arts. 46 y 47 en relación
con el 171, en su nueva redacción afectada por la Orden de
30 18 de Noviembre de 1.935).

1 La presente invención, según se expresa
en el enunciado de esta memoria descriptiva, consiste en
un muñeco articulado, que ha sido considerablemente per-
feccionado en algunos aspectos fundamentales, en orden a
5 mejorar su estructura y eficacia.

 En líneas generales, el muñeco está reali-
zado a base de una serie de piezas acoplables entre sí y
que representan el sombrero, cabeza, brazo, tronco y extre-
midades inferiores, que todas pueden girar entre sí por sus
10 puntos de acoplamiento. Todo ello hace que el muñeco sea
un atractivo para los niños que pueden montarlo y desmon-
tarlo sin ningún problema, además de conseguir cualquier
posición y movimiento de sus partes o miembros que compo-
nen el conjunto del muñeco.

15 Concretamente el muñeco consta de un cuerpo
hueco a modo de cabeza, abierta superiormente, sobre cuya
embocadura se dispone otra pieza que actúa a modo de som-
brero. El sombrero presenta centralmente un orificio por
el que pasa un vástago alargado cuya punta extrema se in-
20 troduce en una garganta o paso producido en la zona supe-
rior del tronco del muñeco, cuyo tronco presenta lateral-
mente y en la zona superior unos orificios para el paso de
unos apéndices realizados en los extremos superiores de los
brazos. El tronco presenta además unas orejetas que se alo-
25 jan en unas ranuras de la parte baja que comprende las pier-
nas sobre las que giran mediante unos ejes correspondien-
tes.

 Para complementar la descripción que segui-
damente se va a realizar y con el fin de ayudar a la mejor
30 comprensión de las características del invento, se acompa-

1 ña con la presente memoria descriptiva una hoja de dibujos donde se ha representado lo siguiente:

La figura 1ª. muestra una vista en sección transversal del muñeco.

5 La figura 2ª. representa una vista en sección transversal del muñeco objeto de la presente invención.

10 Como puede observarse, a tenor de los planos comentados, el muñeco articulado presenta una cabeza constituida por un cuerpo 1 moldeado y hueco, abierto por su zona superior 2. Esta embocadura o zona abierta 2, queda cubierta por una pieza 3 que actúa a modo de sombrero.

15 El sombrero 3 presenta un orificio 4 central y superior por el que pasa un vástago 5 terminado en una punta de flecha 6 que queda alojado en el fondo de un cuello 7 dispuesto internamente en la zona superior del cuerpo 8 del muñeco.

20 El cuerpo 8 del muñeco presenta también en la zona superior y lateralmente, dos orificios 9 en los que se introducen los correspondientes apéndices 10 en punta de flecha solidarios de cada uno de los brazos 11 del muñeco.

25 El cuerpo 8 presenta en sus laterales unas orejetas 12 que se introducen a presión en unas ranuras realizadas en la parte 13 del muñeco que comprende las piernas del mismo. Las orejetas 12 giran por su zona central 14 sobre el citado cuerpo 13 de las piernas.

30 Con esta estructura y los correspondientes acoplamientos de las piezas que componen el muñeco, se con-

1 sigue el giro de la cabeza 1, el de los brazos 11, y el
giro del cuerpo 8 doblándose sobre el punto central 14 de
las orejetas 12.

5 Con ello se consigue un juguete atracti-
vo para los niños que lo podrán montar y desmontar sin nin-
gún problema y dejarlos posicionados en el movimiento que
ellos quieran.

10 No se considera necesario hacer más ex-
tensa esta descripción para que cualquier persona perita
en la materia comprenda perfectamente cual es la idea que se
desea registrar, así como las ventajas que de su realiza-
ción industrial han de derivarse.

15 Por todo ello y para evitar posibles imita-
ciones, se presenta esta solicitud pidiendo la explotación
exclusiva de la idea descrita, de acuerdo con las conside-
raciones y puntos que se desean reivindicar, que se concre-
tan en las páginas siguientes.



1 Hecha la descripción a que se refiere la memoria
que antecede, es preciso insistir en que los detalles de
realización de la idea expuesta, pueden variar, es decir,
que pueden sufrir pequeñas alteraciones, basadas siempre
5 en los principios fundamentales de la idea, que son en esen-
cia los que quedan reflejados en los párrafos de la descrip-
ción hecha. En efecto, el Artículo 48 del Estatuto vigente
sobre Propiedad Industrial, establece como no patentables,
en su apartado tercero, "los cambios de forma, dimensiones,
10 proporciones y materias de un objeto ya patentado" fijando
así el criterio del legislador en el sentido de que paten-
tada una idea que pueda dar lugar a una realidad práctica
e industrializable, nadie podrá apoyarse en ella para, a
pretexto de haber introducido ligeras modificaciones, pre-
15 sentarla como nueva y propia.

Este principio, en cuanto al alcance de la protec-
ción del objeto patentado se refiere, se halla confirmado
por numerosas Sentencias del Tribunal Supremo, y entre -
ellas, como más terminantes, en las de fechas 16 de octubre
20 de 1954, 23 de enero de 1959, 20 de marzo de 1964 y otras.

Establecido el concepto expresado, en cuanto a la
amplitud que debe darse a la protección solicitada, se re-
dacta a continuación la Nota de Reivindicaciones, de acuer-
do con lo que se establece en el último párrafo del apar-
25 tado tercero del Artículo 100 de la Ley, sintetizando así
las novedades que se desean reivindicar:

NOTA DE REIVINDICACIONES

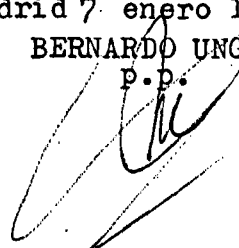
En resumen, el privilegio de explotación exclusi-
va que se solicita, recaerá sobre las reivindicaciones si-
30 guientes:

1 1.- MUÑECO ARTICULADO, PERFECCIONADO, caracteri-
zado esencialmente por el hecho de presentar su cabeza
constituida mediante un cuerpo moldeado hueco, abierto por
la parte superior, viniendo cubierta dicha oquedad por dra
5 pieza actuante de sombrero que ajusta exteriormente sobre
la primera, presentando la pieza de cubrición un orificio
central superior por donde es pasante un vástago terminado
en punta de flecha y de longitud suficiente para llegar
10 hasta el fondo de un cuello interno que presenta el cuerpo
del muñeco en su centro; hallándose dotado este cuerpo de
dos oquedades laterales orificadas para paso de apéndices
de punta de flecha solidarios de los brazos, mientras que
el propio cuerpo presenta en los laterales sendas orejetas
15 que se introducen a presión en ranuras de la parte baja
del cuerpo que comprende también las piernas del muñeco;
permitiendo estos acoplamientos el giro de la cabeza, el
de los brazos y el giro del cuerpo doblandose sobre el pun-
to central de las orejetas.

20 2.- Se reivindica por último, como objeto sobre
el que ha de recaer el modelo de utilidad que se solicita:
MUÑECO ARTICULADO, PERFECCIONADO.

25 Todo conforme queda descrito y reivindicado en la
presente memoria descriptiva que consta de siete páginas me-
canografiadas y dibujos adjuntos.

Madrid 7 enero 1977
BERNARDO UNGRIA
P.P.



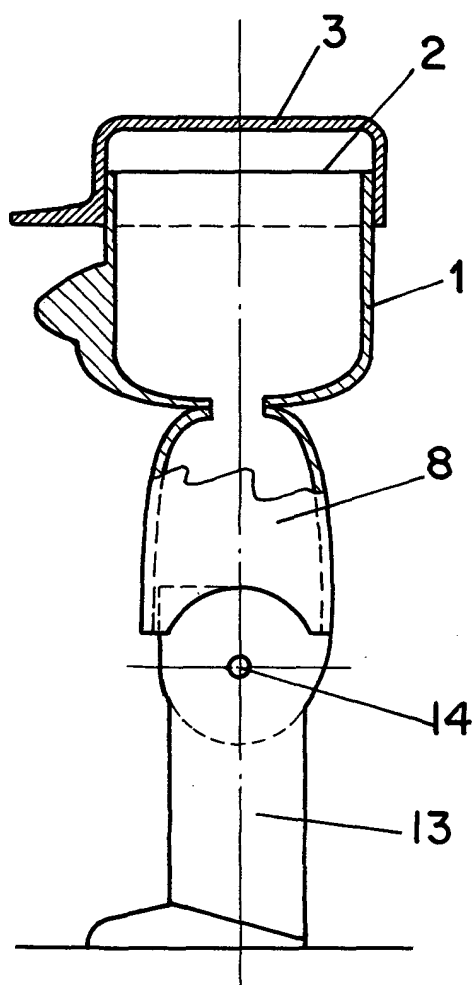


FIG. 1

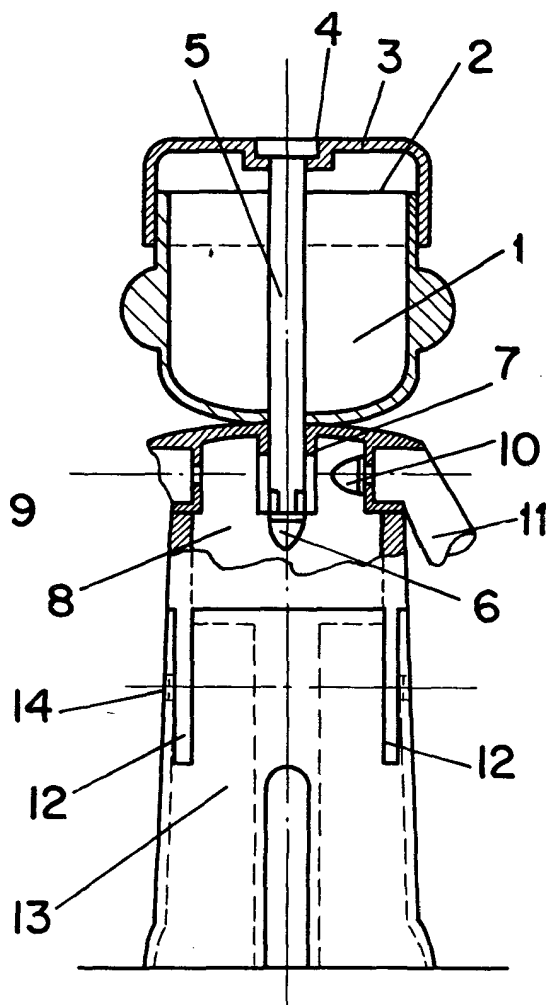


FIG. 2

ESCALA VARIABLE

Madrid, 7 de enero de 1977

BERNARDO UNGRIA

P. P.

W