



ESPAÑA

10 ES	11	NUMERO	10 Y
	21	225.557	
	22	FECHA DE PRESENTACION	
		7 enero 1.977	

225.557

MODELO DE UTILIDAD

30 PRIORIDADES:	31 NUMERO	32 FECHA	33 PAIS
-----------------	-----------	----------	---------

47 FECHA DE PUBLICIDAD	51 CLASIFICACION INTERNACIONAL
	B65B

54 TITULO DE LA INVENCIÓN

INSTALACION PARA EL GRAPADO DE FONDOS DE CAJAS DE FRUTAS.

71 SOLICITANTE (S)

ENRIQUE TAMARIT FALAGUERA, S.A.

DOMICILIO DEL SOLICITANTE

C Pepita, 3º VALENCIA.

72 INVENTOR (ES)

73 TITULAR (ES)

74 REPRESENTANTE

DON BERNARDO UNGRIA GOIBURU.

1 El Estatuto vigente sobre Propiedad Industrial, de
26 de Julio de 1929, en su texto refundido publicado el 30
de Abril de 1930, establece los caracteres de patentabili-
dad de las invenciones de tipo industrial que tienen por
5 objeto obtener ventajas sobre lo ya conocido, admitiendo
por consiguiente como patentables, las nuevas máquinas, a-
paratos, instrumentos, procesos de fabricación, etc. La am
plitud de conceptos previstos como patentables, ha llevado
al legislador a aclarar (Artº. 46) que la enumeración con-
10 tenida en dicho cuerpo legal es puramente enunciativa y no
limitativa, haciéndola extensiva incluso a los descubrimien-
tos de tipo científico (Artº. 47).

15 El Decreto de 26 de Diciembre de 1947, recogiendo
la Orden de 18 de Noviembre de 1935, confirma el criterio
legal de que también serán patentables los instrumentos, ob-
jetos, o partes de los mismos, que aporten a la función a
que son destinados, un beneficio o efecto nuevo, y en defi-
nitiva que constituyan una mejora sustancial sobre lo ante-
riormente conocido.

20 Pues bien, a tenor de lo expuesto, y en base al ar-
ticulado que recoge los conceptos expresados, debe conside-
rarse, que la invención a que se refiere la presente memo-
ria, constituye una novedad industrial, con características
y ventajas que la hacen merecedora del privilegio de explo-
25 tación exclusiva que por ella se solicita, premiando así
los méritos de quien aporta a la industria del país una me-
jora efectiva y precisamente comprendida entre las enuncia-
das por la Ley como patentables. (Arts. 46 y 47 en relación
con el 171, en su nueva redacción afectada por la Orden de
30 18 de Noviembre de 1.935).

1 La presente invención se refiere a una instala-
ción para el grapado de fondos de cajas de frutas, la cual
se presenta notablemente mejorada en su concepción y reali-
zación, respecto a otras de análoga finalidad existentes en
5 el mercado, constituyendo la esencia de la invención la com-
binación de una serie de máquinas grapadoras angulares que
cosen los ángulos de las cajas, con una mesa por la que se
desplazan en movimientos intermitentes las armaduras y fon-
dos de las cajas, acopladas de modo que solamente es neces-
10 rio la unión de las grapadoras para unir ambas partes entre
sí.

 La instalación comprende dos tramos de mesa, si-
tuados en horizontal y angulados a 90°. En cada tramo y a
distancias adecuadas, quedan situadas las grapadoras que
15 coinciden con la posición de paro de las cajas, que se des-
lizan sobre las mesas empujadas por medios mecánicos, asoman-
do los empujadores a la superficie de las mesas lo suficien-
te para desplazar a las cajas.

 En el primer tramo y en los dos movimientos suce-
20 sivos de parada, las cajas coinciden con la posición de las
grapadoras. En la primera de ellas son grapados un lado del
fondo y lateral de la caja, y en la segunda el otro lado del
fondo y su correspondiente lateral.

 Sin variar de posición la caja pasa al segundo
25 tramo de la mesa, que es perpendicular al primero, y en él
actúan otras dos grapadoras, en las que, respectivamente,
son grapados los extremos del fondo y el testero correspon-
diente, de modo sucesivo y en dos periodos de parada de los
empujadores.

30 Con esta instalación se consigue un ciclo conti-

1 nuo de grapado de fondos de cajas, hasta ahora no logrado en ningún tipo de máquina.

5 Para completar la descripción que seguidamente se vá a realizar y con objeto de ayudar a una mejor comprensión de las características del invento, se acompaña a la presente memoria descriptiva, formando parte integrante de la misma, una hoja única de planos con una sola figura representativa de la presente invención.

10 La figura representada corresponde a una vista en perspectiva de la instalación, en la que se distinguen perfectamente todos los elementos que la integran, así como, el empujador correspondiente a cada tramo, en distintas fases de su movimiento.

15 A la vista de la figura puede observarse el tramo longitudinal de mesa (1), sobre el que se depositan conjuntamente el fondo y armadura de la caja, situados sobre este tramo (1) el empujador (2) que sobresale por encima de él.

20 Este empujador (2) en movimiento intermitente sitúa las cajas frente a un grupo de cabezas grapadoras angulares (3) y (4) situadas a cada lado y en posición correlativa, coincidente con el momento de parada del empujador (2).

25 El segundo tramo de mesa (5), perpendicular a (1), incorpora asimismo un empujador (6) que hace llevar las cajas hasta las correspondientes grapadoras angulares (7) y (8), citadas, como en el caso anterior, en posición correlativa a cada lado de esta zona de mesa (5) y coincidentes con las posiciones de paso del empujador (6).

30 Como puede deducirse a través de la descripción realizada el empujador (2) perteneciente al tramo de mesa

1 (1) con su movimiento intermitente situa la caja frente a
las cabezas grapadoras angulares (3) que se hallan con mo-
vimiento sincronizado al movimiento de avance de las cajas.
Estas cabezas (3), en el momento de parada, adquieren un
5 movimiento de bajada y grapado de un lado del fondo de la
caja, y en otro movimiento de avance y parada, la caja se
sitúa frente a otro grupo de cabezas angulares (4), situa-
das en sentido opuesto a las (3). Dichas cabezas (4) unen
el lado opuesto y fondo.

10 La caja posteriormente pasa al segundo tramo de
mesa (5) en donde es recogida en la misma posición que en-
tró, sometiéndola a un ciclo gemelo al anterior, en cuya
unión primera, las cabezas angulares grapadoras (7) actúan
sobre el testero y fondo del lado en que se hallan las cabe-
15 zas (7). A continuación, en otro avance y paro, las cabezas
grapadoras opuestas (8) actúan sobre el lado opuesto del
fondo y testero correspondientes.

Por último el empujador (6) del segundo tramo de
20 mesa (5) acciona a la caja con lo cual queda extraída per-
fectamente grapada.

No se considera necesario hacer más extensa esta
descripción para que cualquier persona perita en la materia
comprenda perfectamente la idea que se desea patentar, así
como las ventajas que de su realización industrial han de
25 derivarse.

Por todo ello, y para evitar posibles imitacio-
nes, se presenta esta solicitud, pidiendo la explotación ex-
clusiva de la idea descrita, de acuerdo con las considera-
ciones y puntos que se desean reivindicar, que se concretan
30 en las páginas siguientes:

1 Hecha la descripción a que se refiere la memoria
que antecede, es preciso insistir en que los detalles de
realización de la idea expuesta, pueden variar, es decir,
que pueden sufrir pequeñas alteraciones, basadas siempre
5 en los principios fundamentales de la idea, que son en esen-
cia los que quedan reflejados en los párrafos de la descrip-
ción hecha. En efecto, el Artículo 48 del Estatuto vigente
sobre Propiedad Industrial, establece como no patentables,
en su apartado tercero, "los cambios de forma, dimensiones,
10 proporciones y materias de un objeto ya patentado" fijando
así el criterio del legislador en el sentido de que paten-
tada una idea que pueda dar lugar a una realidad práctica
e industrializable, nadie podrá apoyarse en ella para, a
pretexto de haber introducido ligeras modificaciones, pre-
15 sentarla como nueva y propia.

Este principio, en cuanto al alcance de la protec-
ción del objeto patentado se refiere, se halla confirmado
por numerosas Sentencias del Tribunal Supremo, y entre
20 ellas, como más terminantes, en las de fechas 16 de octubre
de 1954, 23 de enero de 1959, 20 de marzo de 1964 y otras.

Establecido el concepto expresado, en cuanto a la
amplitud que debe darse a la protección solicitada, se re-
25 da a continuación la Nota de Reivindicaciones, de acuer-
do con lo que se establece en el último párrafo del apar-
tado tercero del Artículo 100 de la Ley, sintetizando así
las novedades que se desean reivindicar:

NOTA DE REIVINDICACIONES

30 En resumen, el privilegio de explotación exclusi-
va que se solicita, recaerá sobre las reivindicaciones si-
guientes:

1 1.- INSTALACION PARA EL GRAPADO DE FONDOS DE CA-
JAS DE FRUTAS, caracterizada esencialmente por el hecho de
estar constituida por un transportador horizontal que in-
cluye una mesa estática, por la que se desplaza un empuja-
5 dor, individual para cada armadura y fondo de caja conjun-
tamente que, en movimiento intermitente, situa la caja
frente a un grupo de cabezas grapadoras angulares, sincro-
nizado con el movimiento de avance de las cajas, y dispues-
tas en un lado de la mesa, de tal manera que, en el momento
10 de parada, dichas cabezas grapadoras angulares adquieren un
movimiento de bajada y grapado de un lado del fondo de la
caja, mientras que en otro movimiento de avance y parada que-
da la caja situada frente a otro grupo de cabezas angula-
res grapadoras, situadas opuestamente a las primeras, que
15 unen el lado opuesto y fondo; pasando después las cajas a
otra mesa, perpendicular a la primera, en donde son recogi-
das las cajas en la misma posición que entraron, sometien-
dolas a un ciclo gemelo al anterior, en cuya primera acción
las cabezas grapadoras angulares de un lado actúan sobre
20 el testero y fondo de dicho lado, y, a continuación, en
otro avance y paro, las cabezas grapadoras opuestas actúan
sobre el lado opuesto del fondo y testero correspondientes
finalizando el ciclo con la extracción de la caja por el
propio movimiento de avance intermitente del empujador.

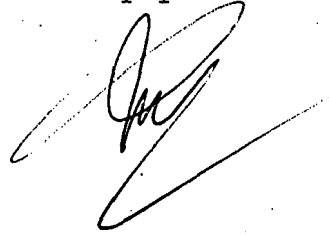
25 2.- Se reivindica por último, como objeto sobre
el que ha de recaer el modelo de utilidad que se solicita:
INSTALACION PARA EL GRAPADO DE FONDOS DE CAJAS DE FRUTAS.

1 Todo conforme queda descrito y reivindicado en la
presente memoria descriptiva que consta de ocho páginas me-
canografiadas y dibujos adjuntos.

Madrid, 7 Enero 1.977

BERNARDO UNGRIA

P.p.



5

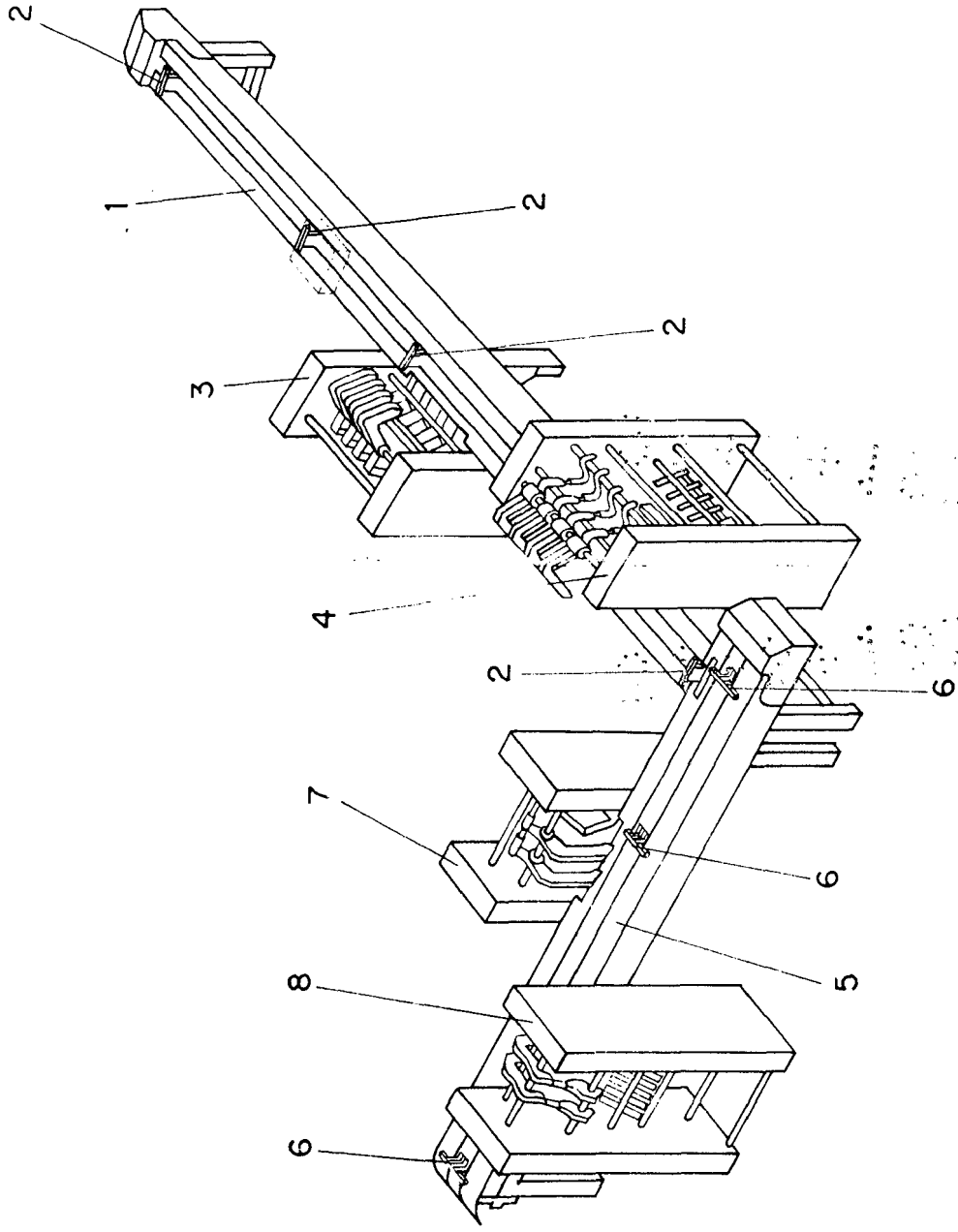
10

15

20

25

30



ESCALA VARIABLE
de
BERNARDO UNGÁRIA
p. p.

Madrid.
de 197

2