



ESPAÑA

(19) ES	(11) NÚMERO 225550	(10) Y
(21)	(22) FECHA DE PRESENTACION 22 DIC. 1976	

MODELO DE UTILIDAD

C

(30) PRIORIDADES: (31) NÚMERO	(32) FECHA	(33) PAIS
----------------------------------	------------	-----------

(47) FECHA DE PUBLICIDAD	(51) CLASIFICACION INTERNACIONAL G07C
--------------------------	------------------------------------------

(54) TITULO DE LA INVENCIÓN
"MÁQUINA PERFORADORA DE TARJETAS"

(71) SOLICITANTE (S)
D. Octavio VIADER Serra

DOMICILIO DEL SOLICITANTE
SAN FELIU DE GUIXOLS (Gerona) - Alba, 20

(72) INVENTOR (ES)

(73) TITULAR (ES)

(74) REPRESENTANTE
D. Alfonso Durán Olivella.

MEMORIA DESCRIPTIVA

El presente Modelo de Utilidad se refiere a una máquina destinada a la perforación de tarjetas, que puede formar parte de un aparato recreativo, tal como uno del tipo utilizado en instalaciones de feria y similares, para la recepción de tarjetas firmadas por consultantes y entrega de tarjetas portadoras de una calificación atributiva personal, o similar, aunque se comprende que el propio dispositivo, asociado a adecuados órganos de mando, podría emplearse en cualquier tipo de dispositivo que exija la operación de perforación de unas tarjetas, sea cual fuere la naturaleza de éstas.

La máquina que se describirá consiste en un dispositivo para la admisión de las cartulinas, un dispositivo perforador propiamente dicho, dotado de unos punzones que realizan el agujereado de las tarjetas, un colector de los pequeños discos de cartulina producidos como efecto de la perforación de aquéllas y órganos de mando de los electroimanes accionadores de los punzones de perforación, todo ello acoplado en un soporte de conjunto.

Para facilitar la explicación, se acompaña a la presente memoria unos dibujos en los que se ha representado, a título de ejemplo ilustrativo y no limitativo, un caso de realización de una máquina perforadora de tarjetas, según los principios de las reivindicaciones.

En los dibujos:

La figura 1 es una vista en perspectiva del dispositivo de admisión de tarjetas y de recogida de pequeños discos producidos como resultado de la perforación. La figura 2 es el diagrama posicional de los electroimanes y los punzones perforadores y del mecanismo sustentador de las tarjetas.

La figura 3 constituye el diagrama de bloques del circuito electrónico de mando que determina el funcionamiento de la máquina.

Los elementos designados con números en los dibujos corresponden a las partes siguientes:

-1-, placa formante de la cara frontal de la máquina, dotada de orificios -2- junto a sus vértices para su acoplamiento al bastidor del soporte; -3- y -4-, reglas de guiado longitudinal para la circulación de las tarjetas introducidas en la máquina, con sus cabezas -5- y -6- en posición divergente para facilitar la introducción de las cartulinas, figurando los rodillos -7- y -8-, conjugados de aberturas en aquellas reglas, facilitando la circulación de las tarjetas; -9-, travesaño provisto de perforaciones -10- por las que emergerán los extremos de los punzones de perforación;

-11-, caja colectora de los pequeños fragmentos de papel en forma circular o similar, resultantes de la perforación de las tarjetas; -12-, parte inferior a modo de tolva para el depósito y extracción de los citados fragmentos; -13-, tarjeta que, firmada por el usuario consultante, se introducirá en la máquina cuando ésta forme parte de un aparato recreativo, del tipo

indicador de atributos personales del consultante; -14-, tarjeta circulando por la parte delantera de la máquina, en la fase de su perforado;

5. -15- y -16-, rodillos conjugados de los -5- y -6-, respectivamente, montados sobre el árbol axial -17-, que realizarán, junto con aquéllos, el transporte de las tarjetas a lo largo de la parte sustentadora representada en la figura 1, hasta su recogida tras la perforación; -18-, cuerpo central de guiado para los 10. vástagos -19-, los cuales están terminados en puntas agudas para la perforación de las tarjetas, siendo solidarios dichos vástagos de las armaduras de electroimanes -20-, cuyo núcleo magnético se completa mediante las piezas polares -21-, siendo -22- resortes de retroceso; dichos electroimanes existirán en número de 15. cuatro, preferentemente, para sustentar otros tantos vástagos de perforación, los cuales se hallan dispuestos en convergencia, como se ve en la figura 2, con lo cual puede reducirse la distancia entre los orificios producidos en las tarjetas; 20.

- 23-, rueda dentada interna que hace avanzar a cada una de las tarjetas aplicadas contra la placa -1- durante la fase de perforado, evitando su desplazamiento inconveniente en aquel momento, derivándose el citado elemento sujetador del vástago -24- de un electroimán -25-, de pieza polar -26- y resorte antagonista -27-, en estructura similar a la de los primeros electroimanes y vástagos; 25.

- 28-, programador del porcentaje de orificios 30. a practicar en la tarjeta;

-29-, contador de anillo, que proporciona un estado aleatorio al mecanismo perforador;

-30-, etapa para la determinación de los blancos; reduciendo el número de perforaciones a efectuar;

5. -31-, circuito de mando de un grupo de relevadores conectados a las entradas -32- de los electroimanes -20- de la máquina; -33-, conexión de mando del electroimán -25- de desplazamiento de las tarjetas;

10. -34-, circuito generador de señales, con entradas -35- de puesta en marcha, determinada por la introducción de tarjetas firmadas por los consultantes, y -36-, de paro, determinado por el paso del borde final de una tarjeta por un elemento sensor;

15. -37-, línea de conexión de paro para el circuito; -38-, generador de señales de ruido aleatorio, que tiene una salida conectada con el contador de anillo -29-;

20. -39-, perforaciones laterales en las tarjetas a introducir, que servirán para el desplazamiento de las mismas por el mecanismo de la máquina, en una versión alternativa del sistema representado en los dibujos.

25. El ciclo completo de operaciones determinantes del funcionamiento de la máquina consiste en la introducción de una tarjeta firmada por un consultante, la puesta en marcha de los mecanismos, una primera perforación, retorno de los punzones, pausa, arrastre, retorno del arrastre, pausa y segunda perforación.

30. Todo cuanto no afecte, altere, cambie o modifique la esencia de la máquina descrita, será variable a los efectos del actual Modelo.

N O T A.

Se reivindica como objeto de este registro por Modelo de Utilidad:

- 1.- Máquina perforadora de tarjetas, caracte-
5. rizada esencialmente por comprender un dispositivo de admisión de éstas que posee dos reglas longitudinales situadas verticalmente con sus cabezas en divergencia respecto al plano frontal del dispositivo, presentando cada una de dichas reglas una abertura superior con la
10. que se conjuga un rodillo en tangencia con una rueda interna de mayor diámetro con la que forma un par de admisión y deslizamiento de las tarjetas, hallándose acopladas las dos ruedas internas a otra perteneciente a un mecanismo de desplazamiento propulsado por un elec-
15. troimán y un vástago solidario de su armadura, figurando en la parte delantera y transversalmente respecto a las reglas verticales, un componente provisto de un número de perforaciones equivalente al máximo de orificios a efectuar en las tarjetas, correspondiendo a los citados
20. orificios una caja colectora de los fragmentos de cartulina desprendidos como resultado de la perforación y un paso inferior para la eliminación de dichos fragmentos.

- 2.- Máquina perforadora de tarjetas, según la
25. reivindicación anterior, caracterizada porque el dispositivo perforador propiamente dicho comprende una pluralidad de electroimanes, en número correspondiente al máximo de orificios a practicar en las tarjetas, derivándose de cada uno de los electroimanes un vástago
30. solidario de su armadura móvil, terminado en un extremo

agudo en funciones de punzón para las tarjetas y que lleva conjugado un resorte antagonista de retorno, estando orientados los diferentes vástagos en convergencia hacia los orificios del componente transversal delantero portador de aberturas para el paso de los vástagos, con reducción del espacio ocupado por los mismos.

3.- Máquina perforadora de tarjetas, según las reivindicaciones anteriores, caracterizada por la provisión de un dispositivo de desplazamiento de las tarjetas y sujetador de cada una de las mismas durante la fase de su perforado, siendo accionado por el vástago de un electroimán que posee un resorte de retorno a la posición de libre desplazamiento de la tarjeta a perforar.

4.- Máquina perforadora de tarjetas, según las reivindicaciones anteriores, caracterizada porque el circuito electrónico de gobierno de los dispositivos de la máquina comprende un circuito programador del porcentaje de orificios a practicar en cada tarjeta, asociado a un contador de anillo que proporciona un estado aleatorio al dispositivo perforador y está acoplado a una etapa para la determinación de los blancos, y recibe la salida de un dispositivo generador de señales de ruido aleatorio, en el cual concurre una línea de señales de puesta en marcha y paro asociada a un grupo de relevadores gobernados por el programador y acoplado asimismo, al igual que la línea anterior, a un circuito de reloj que es actuado por una señal de puesta en marcha, determinada por la introducción de una tarjeta

firmada por un consultante, y una señal de paro determinada por el paso del borde extremo de una tarjeta en circulación por un elemento sensor, produciendo el grupo de relevadores una señal de arrastre y la excitación de

5. los electroimanes accionadores de los vástagos punzonadores.

Sean cuales fueren las circunstancias que concurran en la esencialidad del Modelo de Utilidad definido en las anteriores reivindicaciones, cuyo objeto es:

10. 5.- "MAQUINA PERFORADORA DE TARJETAS".

Consta la presente memoria de siete hojas foliadas mecanografiadas por una sola cara y de los dibujos unidos a la misma.

Barcelona, 22 DIC. 1976

P.A. de D. Octavio VIADER Serra,

ALFONSO DURÁN

P. P. Alfonso Durán

FE/cp.

FIG.1

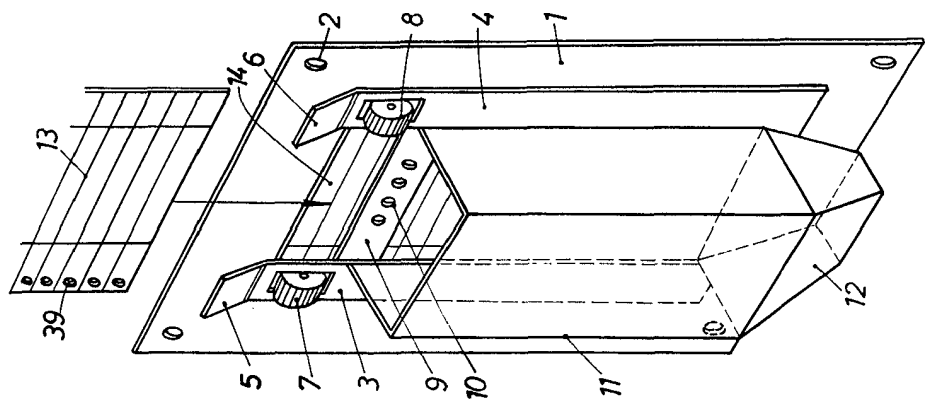


FIG.2

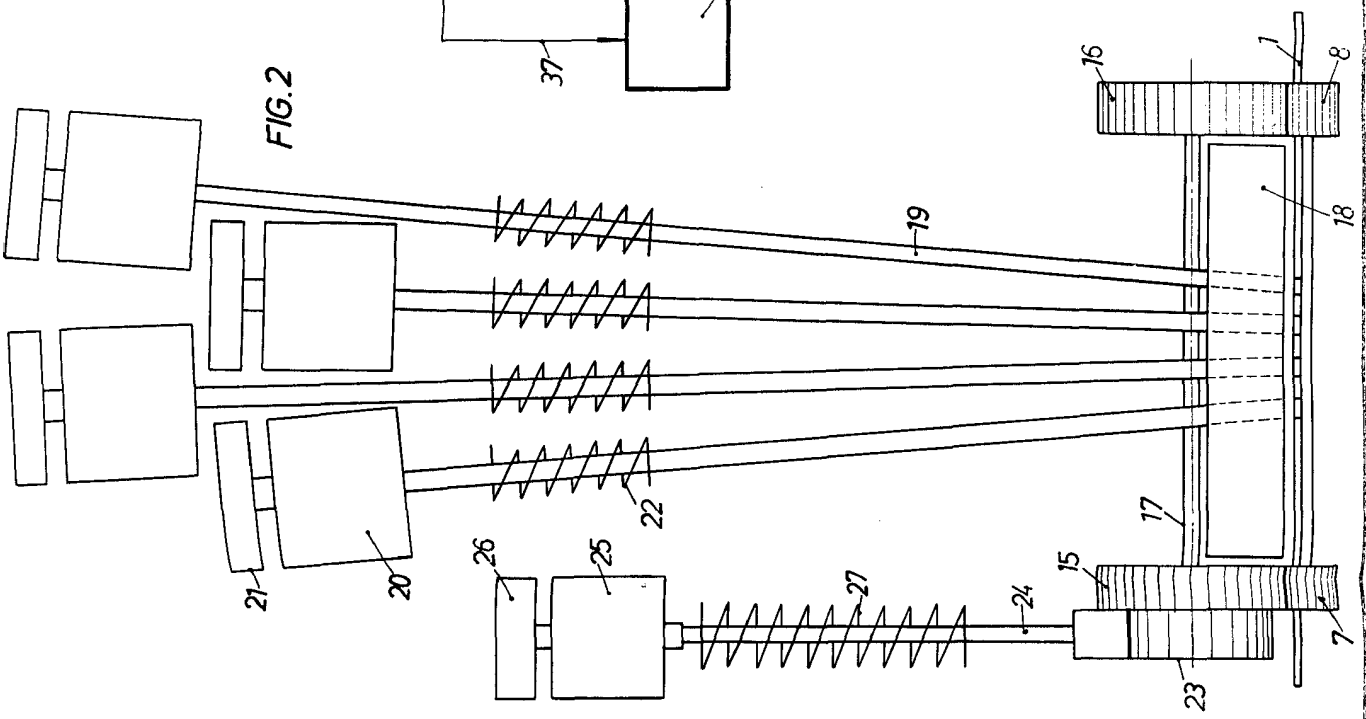
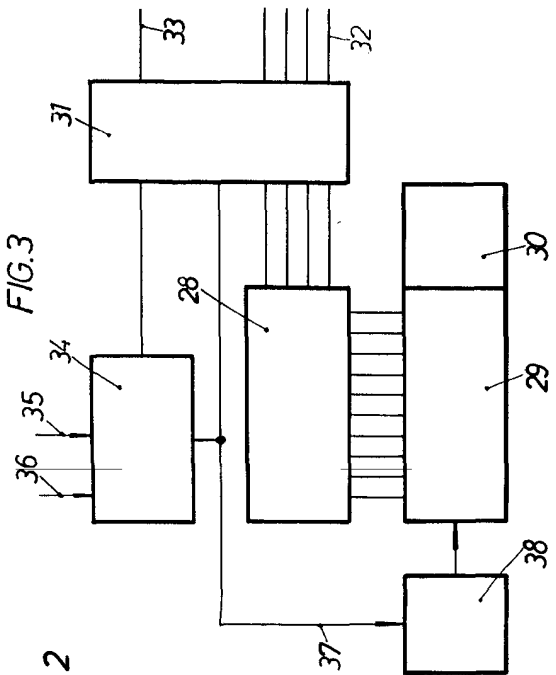


FIG.3



BARCELONA. 22 DIC. 1976
 P. A. ALFONSO DURÁN
 S. A. de Edificios y Construcción