

225543



225543

P A T E N T E D E I N V E N C I O N

por VEINTE años

cuyo privilegio se solicita para todo el territorio nacional, sus colonias y el Protectorado de Marruecos, a favor de:

P L A S T I C A S . A .

entidad española, con domicilio en Barcelona, calle Legalidad nº 55, por:

"MEJORAS INTRODUCIDAS EN LOS APARATOS TRITURADORES".

=====



MEMORIA DESCRIPTIVA

225543

- Actualmente existen muy diversos tipos o modelos de aparatos trituradores en los que la molturación o fraccionamiento se simultánea con un batido gracias a la disposición de un sistema de cuchillas giratorias afiladas y dobladas según un ángulo de incidencia determinado, las cuales son accionadas en rápido giro por un electromotor o por una turbina hidráulica, pero si bien los accionados por electromotor funcionan bien, no ocurre lo propio en los accionados por turbina, presentando entre otros los siguientes defectos; falta de estanqueidad entre el vaso y la turbina debido a que ambos cuerpos constituyen un solo conjunto inseparable y el sistema de estopada de estanqueidad no resulta suficiente ni apto para aparatos que han de contener materias diversas en cada operación; falta de fuerza viva suficiente en las cuchillas cortadoras-batidoras que proviene de la reducida presión hidráulica en las conducciones domésticas, lo que se traduce en reducción de velocidad y por ello pérdida de la eficacia del aparato; y por último que el batido de las materias una vez trituradas no se efectúa en la forma adecuada, lo que también es consecuencia directa de la misma falta de velocidad. - - -
5. a la disposición de un sistema de cuchillas giratorias
10. entre otros los siguientes defectos; falta de estanqueidad entre el vaso y la turbina debido a que ambos cuerpos constituyen un solo conjunto inseparable y el sistema de estopada de estanqueidad no resulta suficiente ni
15. apto para aparatos que han de contener materias diversas en cada operación; falta de fuerza viva suficiente en las cuchillas cortadoras-batidoras que proviene de la reducida presión hidráulica en las conducciones domésticas, lo que se traduce en reducción de velocidad y por
20. ello pérdida de la eficacia del aparato; y por último que el batido de las materias una vez trituradas no se efectúa en la forma adecuada, lo que también es consecuencia directa de la misma falta de velocidad. - - -

25. Para subsanar estos inconvenientes y proporcionar al mercado un aparato batidor-triturador de accionamiento hidráulico que resulte verdaderamente eficaz, los técnicos de la sociedad titular, han ideado y experimen-



225543

- tado con buen éxito las mejoras a que esta Patente se contrae, y que gracias a ellas se logra no solo una absoluta estanqueidad en el eje motor sinó también que las
30. cuchillas giren a la velocidad y con la fuerza viva conveniente para que incluso la presencia de líquidos espesos o materias sólidas, no reduzcan la velocidad por debajo del límite mínimo para que se efectúe la trituración
35. y la agitación simultánea, todo lo cual supone una evidente mejora sobre lo conocido. - - - - -

- Estas mejoras se caracterizan principalmente en que las cuchillas cortadoras-batidoras se realizan por troquelado de chapa en una sola pieza, y con sus ramificaciones o elementos cortadores, diametralmente opuestos y distanciados entre sí en 60° circulares, procediéndose al afilado de sus bordes de ataque y asimismo a doblarlos en la siguiente forma; dos diametralmente opuestos en un ángulo ligeramente inferior a los 90°; otro par,
40. también diametralmente opuestos, en ángulo negativo de aproximadamente 15° y el tercer par sin inclinación alguna. Independientemente de los ángulos indicados, todas y
45. cada una de las ramificaciones cortadoras están ligeramente dobladas longitudinalmente sobre sí mismas, ofreciendo así un ángulo de incidencia con relación a su natural giro operativo. Gracias a esta disposición se obtiene no sólo seis elementos cortantes, sinó también que éstos actúen como agitadores, pero no en el mismo sentido y dirección, sinó que cada par impulsa al líquido en
- 50.



225543

55. diferente dirección, con lo que al no ser homogénea la acción agitadora no se crea movimiento giratorio de la masa líquida que impida el perfecto batido, como ocurre en los aparatos conocidos, asegurándose éste aún más, por la disposición de una pluralidad de nervios realizados en la cara interior del vaso siguiendo sus generatrices, los que dificultan al líquido su movimiento giratorio. - - - - -
- 60.

- Otra característica del mismo objeto es que la cuchilla múltiple cortadora va montada sobre un núcleo que presenta en su cara inferior el correspondiente eje, circundado por dos coronas cilíndricas concéntricas, que se acoplan en una pieza estática que sirve de cojinetes al eje, para lo que ésta queda dotada de una entalla cilíndrica en la que se aloja la corona de menor diámetro, quedando la mayor cubriendo superior y lateralmente a la pieza estática, con lo que se logra prolongar sensiblemente el camino que deberá recorrer el líquido para penetrar en el cojinete y así asegurar la estanqueidad del acoplamiento sin necesidad de disponer estopadas, ya que al ser la corona exterior la giratoria, el torbellino que se crea en el acoplamiento asegura la dicha estanqueidad. - - - - -
- 65.
- 70.
- 75.

- Asimismo es característica de estas mejoras, que el vaso o recipiente va fijado sobre la base del aparato sirviéndose de la misma pieza que actúa de cojinete, para lo que ésta se prolonga inferiormente en forma
- 80.



225543

- cilíndrica roscada, disponiéndose las correspondientes juntas elásticas y solidarizándose ambos cuerpos mediante una tuerca que se enrosca en la citada prolongación. De esta forma y a pesar de que el recipiente y la base constituyen un conjunto inseparable, las operaciones de limpieza no presentan dificultad alguna, ya que el cortador se puede extraer con toda facilidad, bastando para ello desenroscar de su extremo inferior el rotor de la turbina, o bien desenroscar del superior el conjunto cortador-batidor, en ambos casos las cavidades creadas en la parte inferior del cortador y en la superior del cojinete, quedan descubiertas y por ello su limpieza es sumamente fácil.

- Otra característica de las mismas mejoras consiste en que la tapa superior del recipiente, está dotada de un amplio orificio circular ligeramente rebordeado hacia abajo, en el cual se acopla por simple ajuste, un pequeño recipiente dotado a su vez de un pequeño orificio en su fondo, actuando éste como depósito para la aportación lenta y continua de líquido al recipiente, siendo de especial aplicación en las operaciones de mezcla de líquidos de densidades muy diferentes, y en general en todas aquellas mezclas en que uno de los líquidos se deba aportar lentamente. - - - - -

- Asimismo se caracterizan estas mejoras en que el rotor de turbina está formado por un disco metálico de gran espesor y peso, cuya cara superior está dotada de una pluralidad de apéndices semicilíndricos huecos con



225543

110. su plano diametral coincidente con los radios del disco o rotor, completándose el sistema motor, con la disposición en la carcasa o base del aparato, de una boquilla con alma troncocónica invertida, cuyo eje es perpendicular al punto medio del plano diametral de los apéndices, sobresaliendo esta boquilla exteriormente en longitud
115. suficiente para enlazar, mediante un racord metálico, el tubo flexible que ha de conducir el agua; gracias a esta especial disposición se logra en el rotor la velocidad conveniente, pues el agua al salir por la boquilla troncocónica incrementa su velocidad, impulsando al rotor
120. que la conserva por inercia, manteniéndose prácticamente constante la fuerza viva en este rotor y por ello también en las cuchillas cortadoras-batidoras. - - - - -

125. Por último se caracterizan estas mejoras en que la base o cuerpo inferior es hueco, sirviendo de alojamiento a la turbina, y quedando destapado por su cara inferior la que presenta en su borde unos pequeños apéndices, preferentemente tres, que sirven de puntos de apoyo, y permiten la salida libre del agua, con lo que el funcionamiento no es obstaculizado. - - - - -

130. Para facilitar la mejor comprensión de cuanto se ha indicado, se describen seguidamente las figuras de la adjunta hoja de dibujos, en las que se han grafiado diversas vistas de un caso de posible realización, el cual debe ser considerado como ejemplo ilustrativo sin carác-



225543

135. ter limitativo. - - - - -

En dicha hoja la figura primera es una vista en sección por un plano axial de un aparato completo; la segunda es una vista del dispositivo motor, sección por A-B de la figura primera; la tercera es una vista también en sección del sistema motor y cortador-agitador y por último la figura cuarta es una vista exterior del aparato con su base seccionada por C-D de la figura segunda. - - - - -

En todas ellas se ha señalado por (1) el recipiente troncocónico invertido, realizado en material transparente, que presenta en su cara interior siguiendo sus generatrices, los nervios (2), y en la exterior el (3) terminado en la zona gruesa (4) que sirve como asidero del conjunto. Sobre la boca superior (5) del recipiente, va colocada la tapa (6) que presenta la pestaña (7) y en su parte central (8) el orificio (9) ligeramente rebordado hacia abajo, instalándose en este orificio el pequeño recipiente (10), que para ello presenta la zona rebatida (11) que termina en la tubular (12) cerrada por su base y dotada esta última del orificio (13). El fondo (14) de este recipiente se aplica sobre la cara superior (15) de la base (16), que es hueca y con su cara inferior (17) abierta y dotada de los apéndices (18) que sirven como puntos de apoyo, efectuándose la solidarización de ambas piezas por la pieza (19) que se prolonga tubularmente por (20), presen-



225543

160. tando esta prolongación su cara exterior roscada, sobre cuyo extremo inferior (21) se dispone la tuerca (22), todo ello con interposición de las juntas elásticas (23) y (24), sirviendo esta misma pieza de acoplamiento como cojinete del eje del dispositivo motor-cortadores. El primero queda formado por el disco (25) de material metálico muy pesado, en cuyo centro presenta la prominencia (26) con el orificio central roscado que sirve para unirlo con el eje (27), completándose con los relieves semicilíndricos huecos (28) dispuestos perpendiculares sobre la base superior del disco (25) y con sus planos diametrales orientados hacia el centro del mismo disco. El mismo eje (27) se prolonga hacia arriba y sobresale del propio cojinete (que luego se describirá) quedando enroscado en él, la pieza (29) que sirve a su vez de lugar de fijación de la pieza cortadora, la que presenta seis ramificaciones; las (30) dispuestas casi verticales; las (31) horizontales y las (32) ligeramente inclinadas hacia abajo. Por último se ha señalado en esta figura por (33) la zona regruesada en la que se acoplan la boquilla de salida del agua.
- 170.
- 175.
180. En la figura segunda se aprecia claramente la forma de los relieves (28) y asimismo que la boquilla (34) tiene su orificio central troncocónico con la base mayor (35) como entrada y la menor (36) como salida, con lo que el agua adquiere mayor velocidad al salir é incide
185. con más violencia sobre los relieves (28) del rotor (25) al que hace girar a gran velocidad. - - - - -



225543

- En la figura tercera se aprecia claramente la forma especial del acoplamiento estanco de la pieza portacuchillas (29) con la parte superior (19) de la pieza-cojinete, fijándose la primera por su parte central (36) que presenta un orificio que es atravesado por el extremo roscado (37) sobre el que se enrosca la tuerza (38) que solidariza al conjunto con el eje motor (27). La misma pieza (29) presenta en su cara inferior las pestañas tubulares (39) y (40) concéntricas entre sí y con el propio eje (27), las cuales se acoplan sobre la parte central (41) y la pestaña (42) de la pieza-cojinete (19) estableciéndose de esta manera un largo y difícil camino para que el líquido que se está agitando, no pueda pasar a través de él, quedando así asegurada la estanqueidad del citado recipiente. Al mismo tiempo la limpieza del aparato, cada vez que se utiliza, no presenta dificultades pues basta desenroscar el rotor (25) para con ello poder extraer totalmente el conjunto formado por las cuchillas y su eje, quedando al descubierto el laberinto formado por (19) y (29) que por ello son fácilmente limpiables. - - - -
- 190.
- 195.
- 200.
- 205.

- Por último en la figura cuarta se ha señalado por (43) la tuerca que fija sobre la boquilla (34) el raccor (44), el cual va instalado en uno de los extremos del tubo flexible de alimentación (45) que presenta en su otro extremo (46) la abrazadera (47) que, con el tornillo (48) roscado en el puente (49), permite su sólida fijación en la boca del grifo doméstico con solo apretar dicho torni-
- 210.



225543

215. llo, que para su fácil manejo presenta la cabeza plana (50). - - - - -

220. Realizado así el aparato se comprenderá fácilmente que al circular el agua por el tubo (45) sale con violencia por la boca (36) de (34) y choca contra los relieves (28) del rotor, al que le imprime una velocidad acelerada que pronto alcanza el límite necesario, por lo que las cuchillas-agitadoras giran provocando la trituración de las materias sólidas que contenga el vaso, sin perder prácticamente velocidad dada la inercia que adquiere el propio rotor. Al mismo tiempo y por la inclinación de las ramificaciones que forman las cuchillas, cada par provoca la agitación en diferentes direcciones, evitándose con ello que la masa líquida tome un movimiento de rotación que retrasaría su mezcla y batido, (cooperando a ello los nervios (2) del recipiente) por lo que la masa líquida, principalmente en la zona inferior, recibe constantemente la agitación de los cortadores-mezcladores. - - - - -

235. Describas convenientemente las particularidades características de las mejoras a que se contrae esta Patente de Invención, se hace constar que en las mismas se podrán introducir todas aquellas modificaciones que la experiencia y la práctica pudieran aconsejar, siempre que con ellas no se cambie, altere o modifique su idea fundamental, la cual queda resumida y concretada en la siguiente:

240.



N O T A

225543

Se declaran de novedad, propiedad y utilidad para todo el territorio nacional, sus colonias y el protectorado de Marruecos, las siguientes:

245.

R E I V I N D I C A C I O N E S
=====

1ª.- Mejoras introducidas en los aparatos trituradores que se caracterizan en realizar las cuchillas cortadoras-agitadoras por troquelado de una pletina metálica en la que se produce una zona central que se prolonga periféricamente en seis ramificaciones, doblándose dos de ellas en ángulo de 90º aproximadamente, otras dos sensiblemente sin formar ángulo y las dos restantes ligeramente hacia abajo, quedando cada dos ramificaciones diametralmente opuestas formando el mismo ángulo, presentando todas y cada una de ellas un pequeño ángulo de incidencia y asimismo sus bordes de ataque afilados o biselados. - - - -

250.

2ª.- Mejoras introducidas en los aparatos trituradores según la nota anterior, que se caracteriza también en que la pieza ramificada se solidariza, con una pieza cilíndrica dotada en su cara inferior de dos relieves tubulares concéntricos, y el conjunto con el extremo superior del eje de accionamiento mediante la correspondiente tuerca, acoplándose todo ello sobre una pieza estática especial o cojinete, en cuya parte superior presenta una pro-



225543

265. longación central cilíndrica, y otra tubular periférica concéntrica, los que se enchufan en la pieza cilíndrica, quedando el relieve tubular interior de la pieza superior giratoria alojado entre las prolongaciones central y la tubular del cojinete estático, y esta última a su vez, cubierta periféricamente por el relieve tubular exterior de la pieza superior giratoria, terminando el propio cojinete en una parte cilíndrica que se prolonga hacia abajo en longitud suficiente para estabilizar el giro del eje motor que la atraviesa y que presenta su superficie exterior rosca-
270. cada actuando como elemento de unión del recipiente superior con la base o pié, mediante juntas, y asimismo como cojinete del eje motor. - - - - -

3ª.- Mejoras introducidas en los aparatos trituradores según la nota anterior, que se caracterizan tam-

280. bién en que el recipiente superior está formado por un cuerpo troncocónico invertido dotado en su base menor de un orificio por el que atraviesa la pieza-cojinete, presentando en su cara interna unos salientes o nervios que siguen la dirección de sus generatrices, y otro exterior re-
285. gruesado longitudinalmente dispuesto en forma similar, completándose este recipiente con la correspondiente tapa en la que se practica un orificio central, ligeramente rebordado, que sirve para acoplar en él a la base estrecha del depósito distribuidor que presenta un pequeño orificio de
290. descarga. - - - - -



225543

- 4ª.- Mejoras introducidas en los aparatos trituradores según las notas precedentes, que se caracterizan también en que sobre el extremo inferior del eje motor se instala, por roscado, el rotor de turbina formado por
295. un disco metálico de gran peso, en cuya superficie superior presenta una pluralidad de relieves semitubulares distribuidos regularmente y todos ellos con su plano diametral orientado hacia el centro del disco, quedando alojado este rotor en el interior del cuerpo inferior o base
300. del aparato completándose el dispositivo motor, con la disposición en la cara lateral de éste de una boquilla especial con orificio troncocónico, cuyo eje geométrico es perpendicular al punto medio del plano diametral que forman los extremos o bordes rectos de un relieve del rotor,
305. prolongándose esta boquilla por el exterior de la carcasa y recibiendo, en esta prolongación, al tubo de alimentación que se enlaza con la conducción de agua mediante la correspondiente abrazadera. - - - - -

- 5ª.- Mejoras introducidas en los aparatos trituradores según las notas precedentes, que se caracterizan también en que la boquilla citada en la nota cuarta, se instala con la base menor de su orificio troncocónico, situada en el interior de la base del aparato y la mayor situada en la parte exterior de la misma carcasa. - - - - -

315. 6ª.- "MEJORAS INTRODUCIDAS EN LOS APARATOS TRITU-



- 14 -

225543

RADORES "

Todo ello tal y como queda descrito y reivindicado en esta memoria que consta de catorce hojas foliadas y mecanografiadas por una sola de sus caras y una doble hoja de planos que la ilustra.

320.

BARCELONA, 7 FEB. 1956

MARCELINO CURELL SUÑOL

P. P.

P. A.

Fig. 1

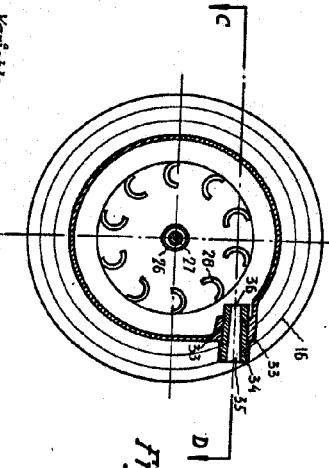
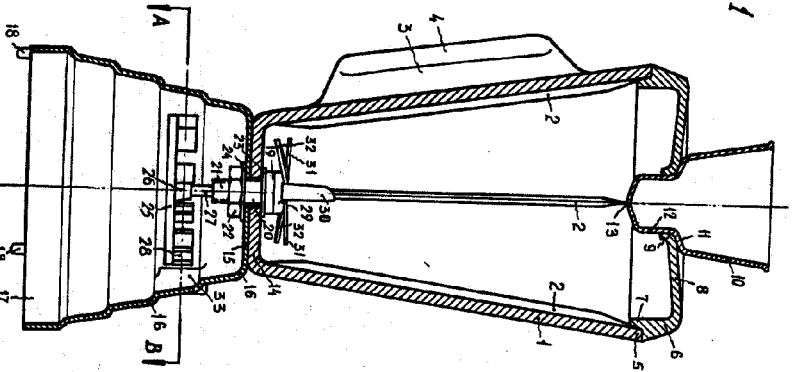


Fig. 2

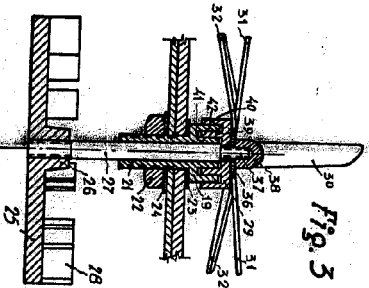
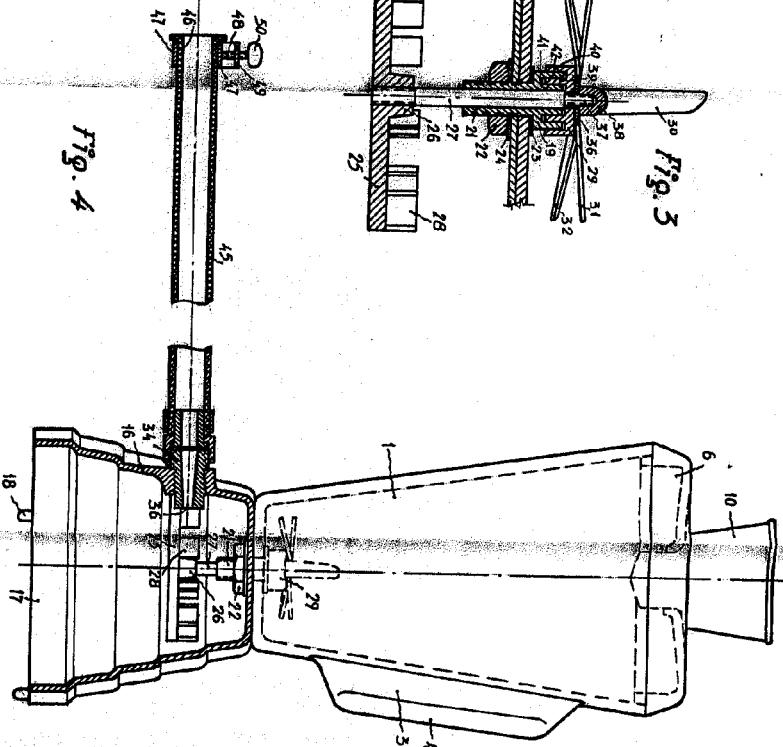


Fig. 3

Fig. 4



BARCELONA, - 9 DIC. 1955

R. 4

[Handwritten signature]

225543

