

ESPAÑA

10	ES	11	NUMERO	10	Y
		21	<b>225536</b>		
		22	FECHA DE PRESENTACION		
			<b>17 DIC. 1976</b>		

MODELO DE UTILIDAD

30	PRIORIDADES:	32	FECHA	33	PAIS
31	NUMERO				

47	FECHA DE PUBLICIDAD	51	CLASIFICACION INTERNACIONAL
			<b>F16 B2</b>

54	TITULO DE LA INVENCIÓN
<b>"DISPOSITIVO DE BLOQUEO PARA UN ELEMENTO CILINDRICO".</b>	

60	SOLICITANTE (S)
<b>BENDER, S.A.</b>	

61	DOMICILIO DEL SOLICITANTE
<b>BARCELONA - Via Augusta, 89-91</b>	

72	INVENTOR (ES)

73	TITULAR (ES)

74	REPRESENTANTE
<b>D. Alfonso Durán Olivella</b>	

## MEMORIA DESCRIPTIVA

- La presente memoria descriptiva y los dibujos complementarios adjuntos hacen referencia a un dispositivo de bloqueo para un elemento cilíndrico, especialmente indicado para su aplicación en equipos para líneas de operaciones de embotellado, según procesos de avanzada automatización, en fases tales como llenado, lavado, taponado, etiquetado, capsulado y precintado, sin que tal enumeración, referida exclusivamente como ejemplo ilustrativo, signifique limitación alguna en sus distintas y variadas utilizaciones prácticas.

- El dispositivo de bloqueo para un elemento cilíndrico, que más adelante se describirá en detalle, consiste esencialmente en una excéntrica, en la que se ha previsto un taladro para el paso del elemento cilíndrico, prolongada según una palanca de mando que permite el posicionamiento de la excéntrica en dos situaciones, una imposibilitando el movimiento del elemento cilíndrico y otra liberatoria. El conjunto integrado por la excéntrica y el elemento cilíndrico se encuentra dispuesto en un soporte terminado, en una de sus partes extremas, según dos orejetas coincidentes entre las que se sitúa interpuesta la excéntrica, presentando ambas orejetas sendos taladros situados en correspondencia con el de la excéntrica, para permi

tir el alojamiento del elemento cilíndrico.

- Para una mejor comprensión de las características generales que concurren en este dispositivo de bloqueo para un elemento cilíndrico, se acompañan a la presente memoria unos dibujos descriptivos, en los que se ha representado un caso práctico de realización del mismo, según los principios de las reivindicaciones, con la particularidad de que las figuras diseñadas deberán ser observadas en sentido amplio y general, y sin carácter restrictivo alguno, dada su condición meramente informativa.

En los dibujos:

- La figura 1 es una representación, vista en alzado y parcialmente seccionada, del dispositivo de bloqueo para un elemento cilíndrico, objeto del presente Modelo de Utilidad.

- La figura 2 es una representación, vista en sección según el plano II-II y situada en correspondencia con la proyección anterior, del propio dispositivo de bloqueo.

- La figura 3 se refiere a una vista parcial del dispositivo en la situación correspondiente a bloqueo, habiéndose indicado con auxilio de una flecha la dirección del desplazamiento de la palanca de mando.

- Al objeto de facilitar la localización de las distintas partes constitutivas en este dispositivo de bloqueo para un elemento cilíndrico, se han situado números en las figuras, relacionados con las descripciones que se realizan a continuación.

Este dispositivo de bloqueo está formado por la excéntrica -1- con el taladro -2-, prolongada según la palanca de mando -3-, destinada a facilitar el movimiento de giro de la excéntrica. El elemento cilíndrico -4- se encuentra atravesando el taladro -2- y presenta un alojamiento coaxial, roscado interiormente, para recibir y afianzar al tornillo -5-, de cabeza -6- exagonal.

El conjunto integrado por la excéntrica y el elemento cilíndrico queda dispuesto en un soporte -7- que termina, en una de sus partes extremas, según las dos orejetas coincidentes -8- y -9-, taladradas ambas en correspondencia con el taladro -2- de la excéntrica, para permitir el paso y alojamiento del elemento cilíndrico -4-, permaneciendo la excéntrica interpuesta con posibilidad de giro. El corchete -10- actúa a modo de sufridera en los correspondientes movimientos giratorios de la excéntrica, consiguiendo el bloqueo del elemento cilíndrico.

Para su mejor asociación al equipo operativo el soporte -7- presenta, en sus tramos medio e inferior, los alojamientos -11- y -12- en los que se ubicarán medios de sujeción adecuados.

Todo cuanto no afecte, altere, cambie o modifique la esencia del dispositivo descrito, será variable a los efectos del actual Modelo.

N O T A.

Se reivindica como objeto de este registro por Modelo de Utilidad:

- 1.- Dispositivo de bloqueo para un elemento cilíndrico, caracterizado esencialmente por el hecho de estar constituido por un soporte rígido terminado, en una de sus partes extremas, según dos orejetas coincidentes ligeramente separadas, habiéndose previsto en ambas un taladro central en correspondencia, permaneciendo interpuesta entre las orejetas una pieza excéntrica, dotada de un taladro en coincidencia con los de las orejetas y prolongada según una palanca de mando sensiblemente alargada, ubicándose en el fondo de la cavidad definida entre ambas orejetas un corchete, diseñado a modo de sufridera, susceptible de entrar en contacto con el perfil de la excéntrica al realizar ésta su movimiento de giro y con capacidad de inmovilizar un elemento cilíndrico, situado en los taladros de las orejetas y excéntrica, presentando el soporte en sus tramos medio e inferior alojamientos para su adecuado afianzamiento.
- 5.
- 10.
- 15.
- 20.

Sean cuales fueren las circunstancias que concurran en la esencialidad del Modelo de Utilidad, definido en la anterior reivindicación, cuyo objeto es:

25.

2.- "DISPOSITIVO DE BLOQUEO PARA UN ELEMENTO CILÍNDRICO".

Consta la presente memoria de cinco hojas foliadas, mecanografiadas por una sola cara, y de

los dibujos unidos a la misma.

Barcelona, 17 DIC. 1976

P.A. de BENDER, S.A.,

ALFONSO DURÁN

P. P.

~~Alfonso Durán~~ *Alfonso Durán*

DV/cp.

FIG.1

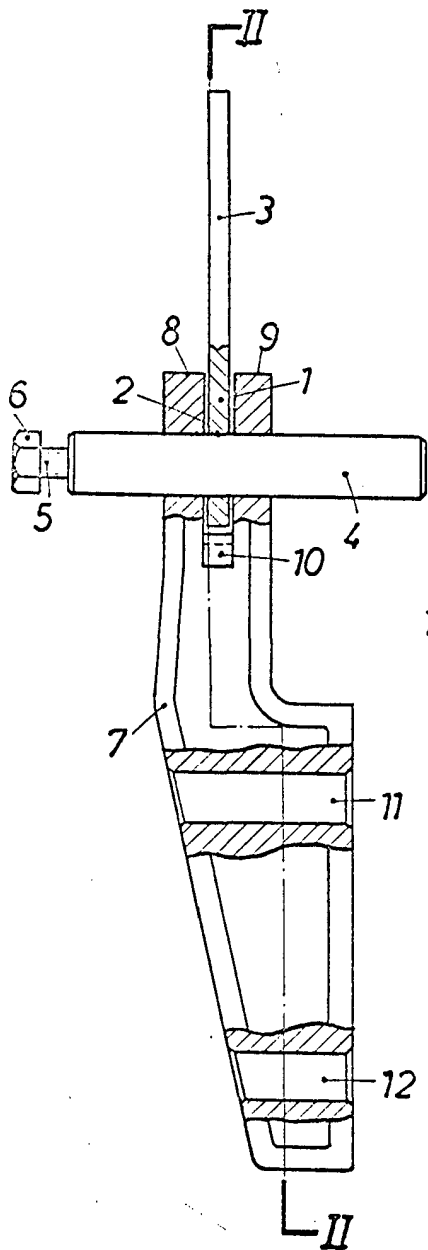


FIG.2

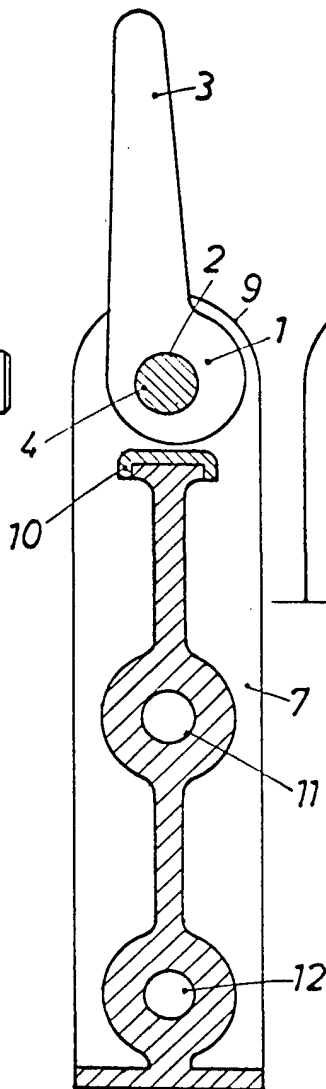
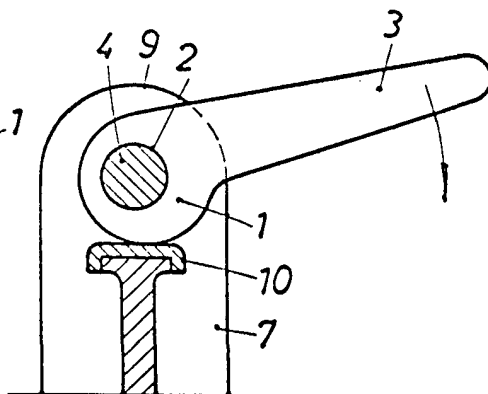


FIG.3



BARCELONA, 17 DIC. 1976

P.A. ALFONSO DURÁN

P. Pj

*Alfonso Durán*

ESCALA VARIABLE